



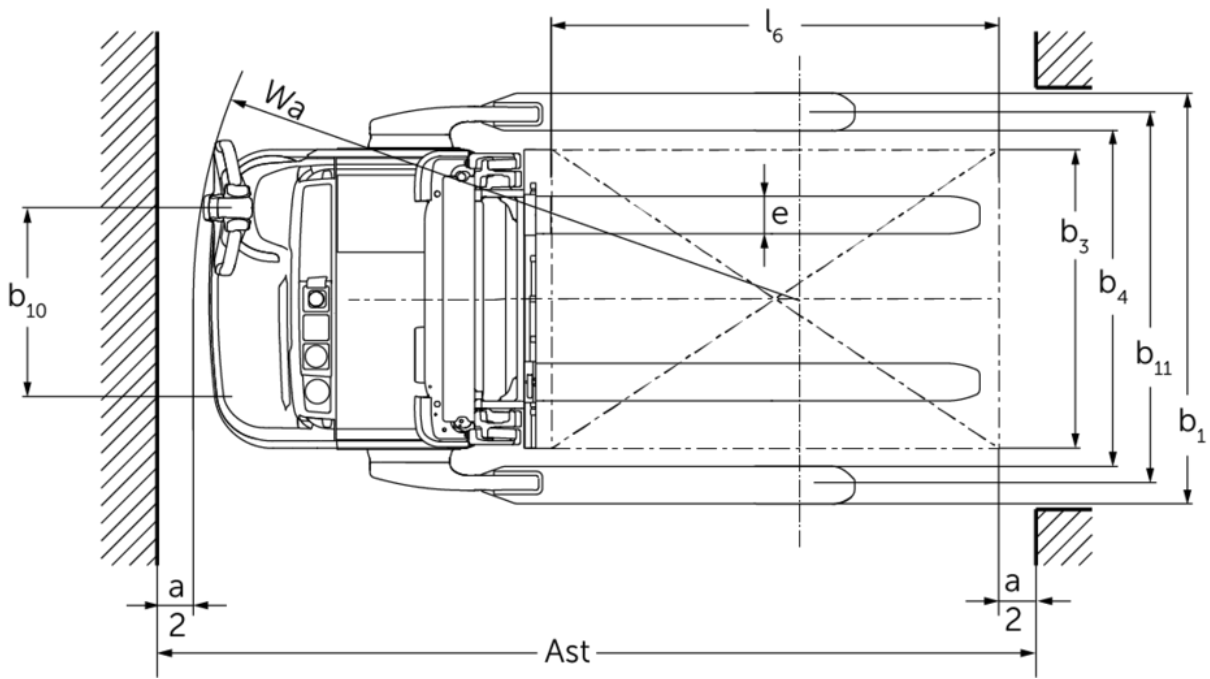
Stacker elétrico

EJC 212b-220b

Elevação: 2500-6000 mm / Capacidade de carga: 1200-2000 kg



EJC 212b-220b



EJC 212b-220b

EJC 212b	Elevação (h3)	Altura com mastro de elevação recolhido (h1)	Elevação livre (h2)	Altura com mastro de elevação estendido (h4)
Mastro de elevação duplo ZT	2500 mm	1750 mm	100 mm	3070 mm
	2700 mm	1850 mm	100 mm	3270 mm
	2900 mm	1950 mm	100 mm	3470 mm
	3200 mm	2100 mm	100 mm	3770 mm
	3600 mm	2300 mm	100 mm	4170 mm
Mastro de elevação duplo ZZ	2500 mm	1700 mm	1225 mm	3070 mm
	2900 mm	1900 mm	1425 mm	3470 mm
	3200 mm	2050 mm	1575 mm	3770 mm
	3600 mm	2250 mm	1775 mm	4170 mm
Mastro de elevação triplo DZ	4090 mm	1845 mm	1250 mm	4690 mm
	4300 mm	1915 mm	1430 mm	4870 mm
	4700 mm	2050 mm	1565 mm	5275 mm
EJC 214b	Elevação (h3)	Altura com mastro de elevação recolhido (h1)	Elevação livre (h2)	Altura com mastro de elevação estendido (h4)
Mastro de elevação duplo ZT	2500 mm	1750 mm	100 mm	3070 mm
	2700 mm	1850 mm	100 mm	3270 mm
	2900 mm	1950 mm	100 mm	3470 mm
	3200 mm	2100 mm	100 mm	3770 mm
	3600 mm	2300 mm	100 mm	4170 mm
	4100 mm	2550 mm	100 mm	4670 mm
	4300 mm	2650 mm	100 mm	4870 mm
	4500 mm	2750 mm	100 mm	5070 mm
Mastro de elevação duplo ZZ	2500 mm	1700 mm	1130 mm	3070 mm
	2900 mm	1900 mm	1330 mm	3470 mm
	3200 mm	2050 mm	1480 mm	3770 mm
	3600 mm	2250 mm	1680 mm	4170 mm
	4100 mm	2500 mm	1930 mm	4670 mm
	4300 mm	2600 mm	2030 mm	4870 mm
Mastro de elevação triplo DZ	4090 mm	1830 mm	1260 mm	4660 mm
	4300 mm	1900 mm	1330 mm	4870 mm
	4690 mm	2030 mm	1460 mm	5260 mm
	5350 mm	2250 mm	1680 mm	5920 mm
EJC 214b, EJC 216b	Elevação (h3)	Altura com mastro de elevação recolhido (h1)	Elevação livre (h2)	Altura com mastro de elevação estendido (h4)

Mastro de elevação triplo DZ	6000 mm	2500 mm	1930 mm	6570 mm
EJC 216b	Elevação (h3)	Altura com mastro de elevação recolhido (h1)	Elevação livre (h2)	Altura com mastro de elevação estendido (h4)
Mastro de elevação duplo ZT	2400 mm	1750 mm	100 mm	2970 mm
	2600 mm	1850 mm	100 mm	3170 mm
	2800 mm	1950 mm	100 mm	3370 mm
	3100 mm	2100 mm	100 mm	3670 mm
	3500 mm	2300 mm	100 mm	4070 mm
	3800 mm	2450 mm	100 mm	4370 mm
	4000 mm	2550 mm	100 mm	4570 mm
	4200 mm	2650 mm	100 mm	4770 mm
Mastro de elevação duplo ZZ	2400 mm	1700 mm	1130 mm	2970 mm
	2800 mm	1900 mm	1330 mm	3370 mm
	3100 mm	2050 mm	1480 mm	3670 mm
	3500 mm	2250 mm	1680 mm	4070 mm
	4000 mm	2500 mm	1930 mm	4570 mm
	4200 mm	2600 mm	2030 mm	4770 mm
Mastro de elevação triplo DZ	3990 mm	1830 mm	1260 mm	4560 mm
	4200 mm	1900 mm	1330 mm	4770 mm
	4590 mm	2030 mm	1460 mm	5160 mm
	5250 mm	2250 mm	1680 mm	5820 mm
EJC 220b	Elevação (h3)	Altura com mastro de elevação recolhido (h1)	Elevação livre (h2)	Altura com mastro de elevação estendido (h4)
Mastro de elevação duplo ZT	2540 mm	1950 mm	100 mm	3195 mm
	2840 mm	2100 mm	100 mm	3495 mm
	3540 mm	2450 mm	100 mm	4195 mm
Mastro de elevação duplo ZZ	2540 mm	1900 mm	1245 mm	3195 mm
	2840 mm	2050 mm	1395 mm	3495 mm
	3540 mm	2400 mm	1745 mm	4195 mm
Mastro de elevação triplo DZ	3750 mm	1900 mm	1218 mm	4432 mm
	4200 mm	2050 mm	1368 mm	4882 mm
	4800 mm	2250 mm	1568 mm	5482 mm

Tabela VDI

		Jungheinrich					
		EJC 212b	EJC 214b	EJC 216b	EJC 220b		
Características	1.1	Fabricante (nome curto)					
	1.2	Designação do modelo pelo fabricante					
	1.3	Tração	Elétrico				
	1.4	Modo de operação	Pedestre				
	1.5	Capacidade de carga/carga	Q kg	1200	1400	1600	2000
	1.6	Distância do centro de gravidade da carga	c mm	600			
	1.8	Distância entre o eixo da roda e a face do garfo	x mm	703	668		
	1.9	Distância entre eixos	y mm	1347	1409		
	Pesos	2.1.1	Peso do equipamento (incluindo bateria)	kg	1065	1146	
2.2		Peso por eixo com carga à frente/atrás	kg	800 / 1465	822 / 1724	828 / 1918	860 / 2320
2.3		Peso por eixo sem carga à frente/atrás	kg	730 / 335	753 / 393		770 / 410
Rodas/chassis	3.1	Pneus	Poliuretano (PU)				
	3.2	Dimensão do pneu, dianteiro	Ø 230 x 70				
	3.3	Dimensão do pneu, traseiro	Ø 85 x 75				
	3.4	Rodas adicionais	Ø 140 x 57				
	3.5	Rodas, número à frente/atrás (x = não motrizes)	1x + 1 / 4				
	3.6	Distância entre centro do rasto dos pneus, à frente	b10 mm	507			
	3.7	Distância entre centro do rasto dos pneus, atrás	b11 mm	1000			
Dimensões básicas	4.2	Altura com mastro de elevação recolhido (h1)	h1 mm	1950		2100	
	4.3	Elevação livre (h2)	h2 mm	100			
	4.4	Elevação (h3)	h3 mm	2900	2800	2840	
	4.5	Altura com mastro de elevação estendido (h4)	h4 mm	3470	3370	3495	
	4.9	Altura do manípulo do timão em posição de marcha mín./máx.	h14 mm	850 / 1305			
	4.19	Comprimento total	l1 mm	1963	2060		
	4.20	Comprimento, incluindo parte posterior do garfo	l2 mm	813	910		
	4.21.1	Largura total	b1 mm	1100			
	4.22	Dimensões do garfo	s/e/l mm	40 x 100 x 1150		40 x 120 x 1150	
	4.24	Largura do porta garfos	b3 mm	800			
	4.32	Altura acima do solo no centro da distância entre eixos	m2 mm	50		40	
	4.34.1	Largura de trabalho (paleta 1000 x 1200 transversalmente)	Ast mm	2240	2302		
	4.34.2	Largura de trabalho (paleta 800x1200 longitudinal)	Ast mm	2290	2352		
4.35	Raio de viragem	Wa mm	1558	1620			
Performance	5.1	Velocidade de marcha com/sem carga	km/h	6 / 6			
	5.2	Velocidade de elevação com/sem carga	m/s	0,2 / 0,4	0,16 / 0,3	0,15 / 0,3	0,11 / 0,34
	5.3	Velocidade de descida com/sem carga	m/s	0,45 / 0,35		0,5 / 0,35	
	5.8	Capacidade máx. de passagem em rampa com/sem carga	%	8 / 16	7 / 16		5 / 16

Motor elétrico/sistema eletrônico	Descrição	Unidade	Valores			
			24 / 300	24 / 375		
6.1	Motor de tração, potência S2 60 min	kW	1,6			
6.2	Motor de elevação, potência a S3	kW	3			
6.3	Bateria segundo DIN 43531/35/36		no			
6.4	Voltagem da bateria/ capacidade nominal	V / Ah	24 / 300	24 / 375		
6.5	Peso da bateria	kg	250	288		
6.6	Consumo energético de acordo c/ ciclo VDI	kWh/h	1,05	1,18	1,32	0
6.6.1	Consumo de energia de acordo com ciclo EN	kWh/h	0,77	0,83	0,91	1,08
6.6.2	Equivalente de CO2 de acordo com a norma EN ISO 23308	kg/h0	0,4		0,5	0,6
8.1	Tipo de controle de direção		AC			
Outros	10.7	Nível de pressão acústica em conformidade com a norma EN12053	dB (A)	63		

- Esta ficha técnica está em conformidade com as regras VDI 2198 e somente menciona valores técnicos para equipamento standard. Pneus fora do standard, mastros diferentes, equipamentos adicionais etc. podem produzir outros valores.

Os valores na tabela aplicam-se para o compartimento da bateria M com extração vertical da bateria (EJC 212b)/L com extração vertical da bateria (EJC 214b/216b/220b), mastro de elevação ZT2800/2840/2900 mm, comprimento dos garfos 1150 mm, largura do eixo 1000 mm.

- N.º VDI 1.8 no EJC 212b/214b/216b: com mastro de elevação DZ: x - 3 mm.
- N.º VDI 1.8 no EJC 220b: com mastro de elevação DZ: x - 32 mm.
- N.º VDI 1.9 no EJC 214b/216b/220b: com compartimento da bateria M com bateria de íões de lítio: y - 72 mm.
- N.º VDI 3.7: consoante a largura do eixo definida: 1000 mm/1170 mm/1370 mm.
- N.º VDI 4.19 no EJC 212b/214b/216b: com mastro de elevação DZ: l1 + 3 mm.
- N.º VDI 4.19 no EJC 220b: com mastro de elevação DZ: l1 + 32 mm.
- N.º VDI 4.19 no EJC 214b/216b/220b: Com compartimento da bateria M com bateria de íões de lítio: l1 - 72 mm.
- N.º VDI 4.20 no EJC 212b/214b/216b: com mastro de elevação DZ: l2 + 3 mm.
- N.º VDI 4.20 no EJC 220b: com mastro de elevação DZ: l2 + 32 mm.
- N.º VDI 4.20 no EJC 214b/216b/220b: Com compartimento da bateria M com bateria de íões de lítio: l2 - 72 mm.
- N.º VDI 4.21: consoante a largura do eixo definida: 1100 mm/1270 mm/1470 mm.
- N.º VDI 4.24: opcional: 975 mm disponível.
- N.º VDI 4.34.1: diagonal conforme VDI: largura do corredor de trabalho + 203 mm/+ 203 mm/+ 259 mm (determinada segundo a distância entre rodas).
- N.º VDI 4.34.1 no EJC 212b/214b/216b: Com mastro de elevação DZ: largura do corredor de trabalho + 3 mm.
- N.º VDI 4.34.1 no EJC 220b: Com mastro de elevação DZ: largura do corredor de trabalho + 32 mm.
- N.º VDI 4.34.1 no EJC 214b/216b/220b: Com compartimento da bateria M com bateria de íões de lítio: largura do corredor de trabalho - 72 mm.
- N.º VDI 4.34.2: diagonal conforme VDI: largura do corredor de trabalho + 133 mm/+ 133 mm/+ 209 mm (determinada segundo a distância entre rodas).
- N.º VDI 4.34.2 no EJC 212b/214b/216b: Com mastro de elevação DZ: largura do corredor de trabalho + 3 mm.
- N.º VDI 4.34.2 no EJC 220b: Com mastro de elevação DZ: largura do corredor de trabalho + 32 mm.
- N.º VDI 4.34.2 no EJC 214b/216b/220b: Com compartimento da bateria M com bateria de íões de lítio: largura do corredor de trabalho - 72 mm.
- N.º VDI 4.35 no EJC 214b/216b/220b: Com compartimento da bateria M com bateria de íões de lítio: Wa - 72 mm.
- N.º VDI 5.3: com mastro de elevação ZZ/DZ: a velocidade de descida na elevação livre encontra-se abaixo dos valores indicados.

Jungheinrich Portugal

Equipamentos de Transporte, Lda.

Delegação Sul - Tel. Geral 219 156 060

Delegação Norte - Tel. Geral 252 249 010

Serviço Aluguer

Nacional 21 915 6070

Serviço Pós-Venda

Nacional 21 915 6060

linha.directa@jungheinrich.pt

www.jungheinrich.pt

As fábricas de produção alemãs em
Norderstedt, Moosburg e Landsberg são
certificadas, bem como o nosso Centro de
Peças em Kaltenkirchen. ISO 9001
ISO 14001

Os equipamentos da Jungheinrich para
movimentação da carga estão em
conformidade com os requisitos de
segurança europeus.



 **JUNGHEINRICH**

The Jungheinrich logo features a red upward-pointing arrow integrated into the letter 'J', followed by the brand name 'JUNGHEINRICH' in a bold, black, sans-serif typeface.