



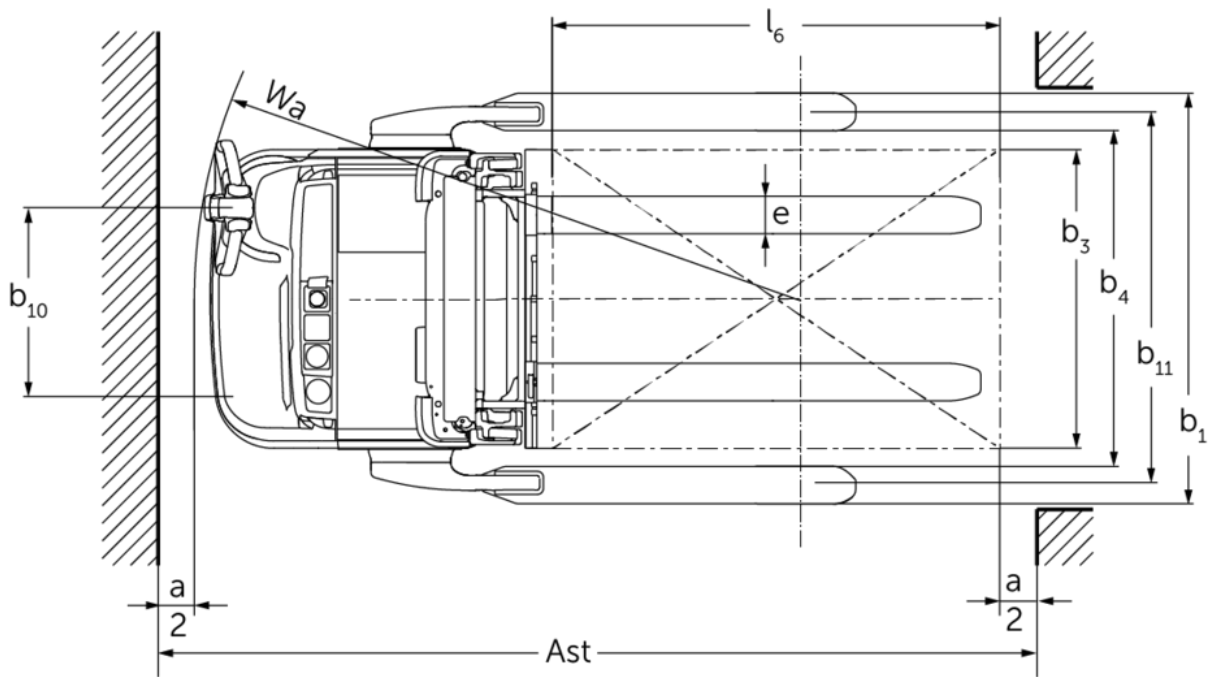
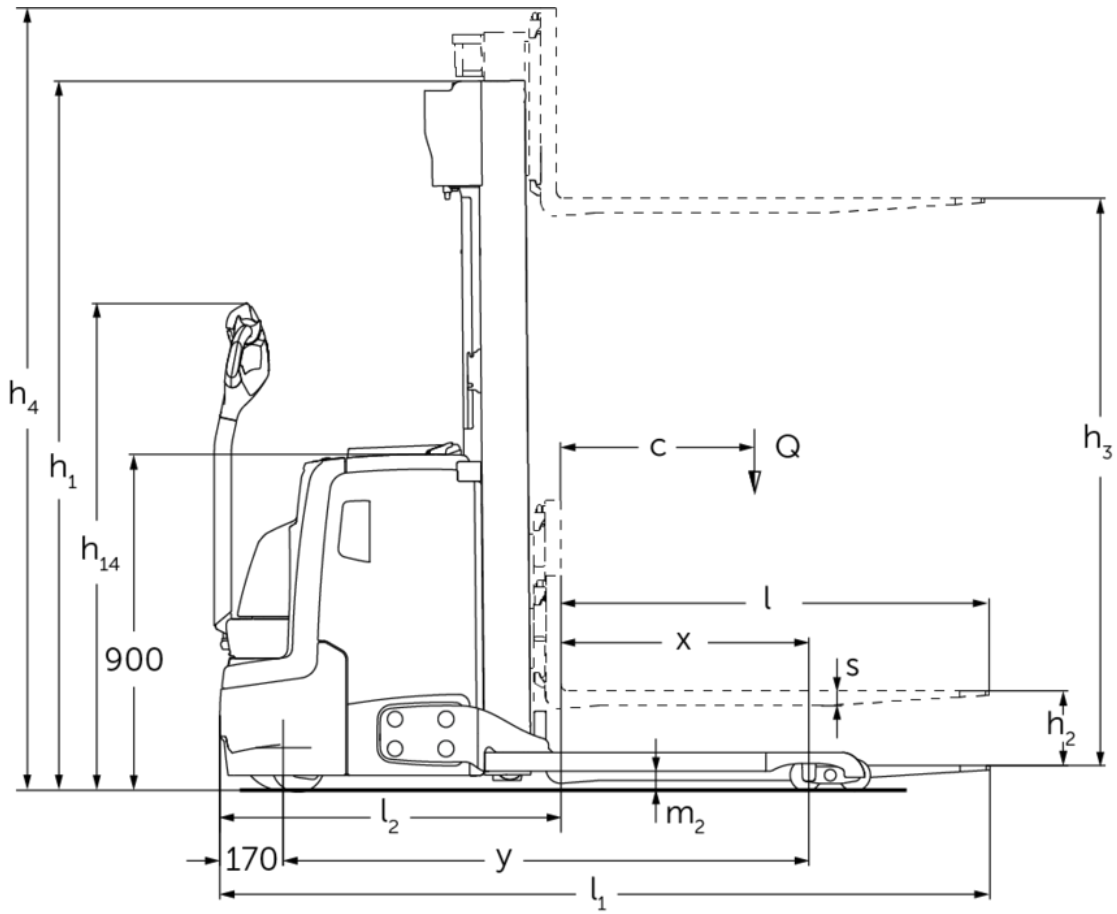
## Stacker elétrico

**EJC 212b–220b**

Elevação: 2500-6000 mm / Capacidade de carga: 1200-2000 kg



# EJC 212b-220b



## EJC 212b–220b

| EJC 212b                     | Elevação (h3) | Altura com mastro de elevação recolhido (h1) | Elevação livre (h2) | Altura com mastro de elevação estendido (h4) |
|------------------------------|---------------|--|---------------------|--|
| Mastro de elevação duplo ZT  | 2500 mm       | 1750 mm                                      | 100 mm              | 3070 mm                                      |
|                              | 2700 mm       | 1850 mm                                      | 100 mm              | 3270 mm                                      |
|                              | 2900 mm       | 1950 mm                                      | 100 mm              | 3470 mm                                      |
|                              | 3200 mm       | 2100 mm                                      | 100 mm              | 3770 mm                                      |
|                              | 3600 mm       | 2300 mm                                      | 100 mm              | 4170 mm                                      |
| Mastro de elevação duplo ZZ  | 2500 mm       | 1700 mm                                      | 1225 mm             | 3070 mm                                      |
|                              | 2900 mm       | 1900 mm                                      | 1425 mm             | 3470 mm                                      |
|                              | 3200 mm       | 2050 mm                                      | 1575 mm             | 3770 mm                                      |
|                              | 3600 mm       | 2250 mm                                      | 1775 mm             | 4170 mm                                      |
| Mastro de elevação triplo DZ | 4090 mm       | 1845 mm                                      | 1250 mm             | 4690 mm                                      |
|                              | 4300 mm       | 1915 mm                                      | 1430 mm             | 4870 mm                                      |
|                              | 4700 mm       | 2050 mm                                      | 1565 mm             | 5275 mm                                      |
| EJC 214b                     | Elevação (h3) | Altura com mastro de elevação recolhido (h1) | Elevação livre (h2) | Altura com mastro de elevação estendido (h4) |
| Mastro de elevação duplo ZT  | 2500 mm       | 1750 mm                                      | 100 mm              | 3070 mm                                      |
|                              | 2700 mm       | 1850 mm                                      | 100 mm              | 3270 mm                                      |
|                              | 2900 mm       | 1950 mm                                      | 100 mm              | 3470 mm                                      |
|                              | 3200 mm       | 2100 mm                                      | 100 mm              | 3770 mm                                      |
|                              | 3600 mm       | 2300 mm                                      | 100 mm              | 4170 mm                                      |
|                              | 4100 mm       | 2550 mm                                      | 100 mm              | 4670 mm                                      |
|                              | 4300 mm       | 2650 mm                                      | 100 mm              | 4870 mm                                      |
|                              | 4500 mm       | 2750 mm                                      | 100 mm              | 5070 mm                                      |
| Mastro de elevação duplo ZZ  | 2500 mm       | 1700 mm                                      | 1130 mm             | 3070 mm                                      |
|                              | 2900 mm       | 1900 mm                                      | 1330 mm             | 3470 mm                                      |
|                              | 3200 mm       | 2050 mm                                      | 1480 mm             | 3770 mm                                      |
|                              | 3600 mm       | 2250 mm                                      | 1680 mm             | 4170 mm                                      |
|                              | 4100 mm       | 2500 mm                                      | 1930 mm             | 4670 mm                                      |
|                              | 4300 mm       | 2600 mm                                      | 2030 mm             | 4870 mm                                      |
| Mastro de elevação triplo DZ | 4090 mm       | 1830 mm                                      | 1260 mm             | 4660 mm                                      |
|                              | 4300 mm       | 1900 mm                                      | 1330 mm             | 4870 mm                                      |
|                              | 4690 mm       | 2030 mm                                      | 1460 mm             | 5260 mm                                      |
|                              | 5350 mm       | 2250 mm                                      | 1680 mm             | 5920 mm                                      |
| EJC 214b, EJC 216b           | Elevação (h3) | Altura com mastro de elevação recolhido (h1) | Elevação livre (h2) | Altura com mastro de elevação estendido (h4) |

|                              |                      |   |                            |   |
|------------------------------|----------------------|---|----------------------------|---|
| Mastro de elevação triplo DZ | 6000 mm              | 2500 mm   | 1930 mm                    | 6570 mm   |
| <b>EJC 216b</b>              | <b>Elevação (h3)</b> | <b>Altura com mastro de elevação recolhido (h1)</b> | <b>Elevação livre (h2)</b> | <b>Altura com mastro de elevação estendido (h4)</b> |
| Mastro de elevação duplo ZT  | 2400 mm              | 1750 mm   | 100 mm                     | 2970 mm   |
|                              | 2600 mm              | 1850 mm   | 100 mm                     | 3170 mm   |
|                              | 2800 mm              | 1950 mm   | 100 mm                     | 3370 mm   |
|                              | 3100 mm              | 2100 mm   | 100 mm                     | 3670 mm   |
|                              | 3500 mm              | 2300 mm   | 100 mm                     | 4070 mm   |
|                              | 3800 mm              | 2450 mm   | 100 mm                     | 4370 mm   |
|                              | 4000 mm              | 2550 mm   | 100 mm                     | 4570 mm   |
|                              | 4200 mm              | 2650 mm   | 100 mm                     | 4770 mm   |
| Mastro de elevação duplo ZZ  | 2400 mm              | 1700 mm   | 1130 mm                    | 2970 mm   |
|                              | 2800 mm              | 1900 mm   | 1330 mm                    | 3370 mm   |
|                              | 3100 mm              | 2050 mm   | 1480 mm                    | 3670 mm   |
|                              | 3500 mm              | 2250 mm   | 1680 mm                    | 4070 mm   |
|                              | 4000 mm              | 2500 mm   | 1930 mm                    | 4570 mm   |
|                              | 4200 mm              | 2600 mm   | 2030 mm                    | 4770 mm   |
| Mastro de elevação triplo DZ | 3990 mm              | 1830 mm   | 1260 mm                    | 4560 mm   |
|                              | 4200 mm              | 1900 mm   | 1330 mm                    | 4770 mm   |
|                              | 4590 mm              | 2030 mm   | 1460 mm                    | 5160 mm   |
|                              | 5250 mm              | 2250 mm   | 1680 mm                    | 5820 mm   |
| <b>EJC 220b</b>              | <b>Elevação (h3)</b> | <b>Altura com mastro de elevação recolhido (h1)</b> | <b>Elevação livre (h2)</b> | <b>Altura com mastro de elevação estendido (h4)</b> |
| Mastro de elevação duplo ZT  | 2540 mm              | 1950 mm   | 100 mm                     | 3195 mm   |
|                              | 2840 mm              | 2100 mm   | 100 mm                     | 3495 mm   |
|                              | 3540 mm              | 2450 mm   | 100 mm                     | 4195 mm   |
| Mastro de elevação duplo ZZ  | 2540 mm              | 1900 mm   | 1245 mm                    | 3195 mm   |
|                              | 2840 mm              | 2050 mm   | 1395 mm                    | 3495 mm   |
|                              | 3540 mm              | 2400 mm   | 1745 mm                    | 4195 mm   |
| Mastro de elevação triplo DZ | 3750 mm              | 1900 mm   | 1218 mm                    | 4432 mm   |
|                              | 4200 mm              | 2050 mm   | 1368 mm                    | 4882 mm   |
|                              | 4800 mm              | 2250 mm   | 1568 mm                    | 5482 mm   |

## Tabela VDI

|                   |                 | Jungheinrich   |   |                 |            |                 |             |
|-------------------|-----------------|--|---|-----------------|------------|-----------------|-------------|
|                   |                 | EJC 212b   | EJC 214b                                | EJC 216b        | EJC 220b   |                 |             |
| Características   | 1.1             | Fabricante (nome curto)                                    |   |                 |            |                 |             |
|                   | 1.2             | Designação do modelo pelo fabricante                       |   |                 |            |                 |             |
|                   | 1.3             | Tração   | Elétrico                                |                 |            |                 |             |
|                   | 1.4             | Modo de operação   | Pedestre                                |                 |            |                 |             |
|                   | 1.5             | Capacidade de carga/carga                                  | Q kg                                    | 1200            | 1400       | 1600            | 2000        |
|                   | 1.6             | Distância do centro de gravidade da carga                  | c mm                                    | 600             |            |                 |             |
|                   | 1.8             | Distância entre o eixo da roda e a face do garfo           | x mm                                    | 703             | 668        |                 |             |
|                   | 1.9             | Distância entre eixos                                      | y mm                                    | 1347            | 1409       |                 |             |
|                   | Pesos           | 2.1.1  | Peso do equipamento (incluindo bateria) | kg              | 1065       | 1146            |             |
| 2.2               |                 | Peso por eixo com carga à frente/atrás                     | kg                                      | 800 / 1465      | 822 / 1724 | 828 / 1918      | 860 / 2320  |
| 2.3               |                 | Peso por eixo sem carga à frente/atrás                     | kg                                      | 730 / 335       | 753 / 393  |                 | 770 / 410   |
| Rodas/chassis     | 3.1             | Pneus  | Poliuretano (PU)                        |                 |            |                 |             |
|                   | 3.2             | Dimensão do pneu, dianteiro                                | Ø 230 x 70                              |                 |            |                 |             |
|                   | 3.3             | Dimensão do pneu, traseiro                                 | Ø 85 x 75                               |                 |            |                 |             |
|                   | 3.4             | Rodas adicionais   | Ø 140 x 57                              |                 |            |                 |             |
|                   | 3.5             | Rodas, número à frente/atrás (x = não motrizes)            | 1x + 1 / 4                              |                 |            |                 |             |
|                   | 3.6             | Distância entre centro do rasto dos pneus, à frente        | b10 mm                                  | 507             |            |                 |             |
|                   | 3.7             | Distância entre centro do rasto dos pneus, atrás           | b11 mm                                  | 1000            |            |                 |             |
| Dimensões básicas | 4.2             | Altura com mastro de elevação recolhido (h1)               | h1 mm                                   | 1950            |            | 2100            |             |
|                   | 4.3             | Elevação livre (h2)  | h2 mm                                   | 100             |            |                 |             |
|                   | 4.4             | Elevação (h3)  | h3 mm                                   | 2900            | 2800       | 2840            |             |
|                   | 4.5             | Altura com mastro de elevação estendido (h4)               | h4 mm                                   | 3470            | 3370       | 3495            |             |
|                   | 4.9             | Altura do manípulo do timão em posição de marcha mín./máx. | h14 mm                                  | 850 / 1305      |            |                 |             |
|                   | 4.19            | Comprimento total  | l1 mm                                   | 1963            | 2060       |                 |             |
|                   | 4.20            | Comprimento, incluindo parte posterior do garfo            | l2 mm                                   | 813             | 910        |                 |             |
|                   | 4.21.1          | Largura total  | b1 mm                                   | 1100            |            |                 |             |
|                   | 4.22            | Dimensões do garfo   | s/e/l mm                                | 40 x 100 x 1150 |            | 40 x 120 x 1150 |             |
|                   | 4.24            | Largura do porta garfos                                    | b3 mm                                   | 800             |            |                 |             |
|                   | 4.32            | Altura acima do solo no centro da distância entre eixos    | m2 mm                                   | 50              |            | 40              |             |
|                   | 4.34.1          | Largura de trabalho (paleta 1000 x 1200 transversalmente)  | Ast mm                                  | 2240            | 2302       |                 |             |
|                   | 4.34.2          | Largura de trabalho (paleta 800x1200 longitudinal)         | Ast mm                                  | 2290            | 2352       |                 |             |
| 4.35              | Raio de viragem | Wa mm  | 1558                                    | 1620            |            |                 |             |
| Performance       | 5.1             | Velocidade de marcha com/sem carga                         | km/h                                    | 6 / 6           |            |                 |             |
|                   | 5.2             | Velocidade de elevação com/sem carga                       | m/s                                     | 0,2 / 0,4       | 0,16 / 0,3 | 0,15 / 0,3      | 0,11 / 0,34 |
|                   | 5.3             | Velocidade de descida com/sem carga                        | m/s                                     | 0,45 / 0,35     |            | 0,5 / 0,35      |             |
|                   | 5.8             | Capacidade máx. de passagem em rampa com/sem carga         | %                                       | 8 / 16          | 7 / 16     |                 | 5 / 16      |

|                                   |       |   |        |          |          |      |      |
|-----------------------------------|-------|---|--------|----------|----------|------|------|
| Motor elétrico/sistema eletrônico | 6.1   | Motor de tração, potência S2 60 min                           | kW     | 1,6      |          |      |      |
|                                   | 6.2   | Motor de elevação, potência a S3                              | kW     | 3        |          |      |      |
|                                   | 6.3   | Bateria segundo DIN 43531/35/36                               |        | no       |          |      |      |
|                                   | 6.4   | Voltagem da bateria/ capacidade nominal                       | V / Ah | 24 / 300 | 24 / 375 |      |      |
|                                   | 6.5   | Peso da bateria   | kg     | 250      | 288      |      |      |
|                                   | 6.6   | Consumo energético de acordo c/ ciclo VDI                     | kWh/h  | 1,05     | 1,18     | 1,32 | 0    |
|                                   | 6.6.1 | Consumo de energia de acordo com ciclo EN                     | kWh/h  | 0,77     | 0,83     | 0,91 | 1,08 |
|                                   | 6.6.2 | Equivalente de CO2 de acordo com a norma EN ISO 23308         | kg/h0  | 0,4      |          | 0,5  | 0,6  |
| Outros                            | 8.1   | Tipo de controle de direção                                   |        | AC       |          |      |      |
|                                   | 10.7  | Nível de pressão acústica em conformidade com a norma EN12053 | dB (A) | 63       |          |      |      |

- Esta ficha técnica está em conformidade com as regras VDI 2198 e somente menciona valores técnicos para equipamento standard. Pneus fora do standard, mastros diferentes, equipamentos adicionais etc. podem produzir outros valores.

Os valores na tabela aplicam-se para o compartimento da bateria M com extração vertical da bateria (EJC 212b)/L com extração vertical da bateria (EJC 214b/216b/220b), mastro de elevação ZT2800/2840/2900 mm, comprimento dos garfos 1150 mm, largura do eixo 1000 mm.

- N.º VDI 1.8 no EJC 212b/214b/216b: com mastro de elevação DZ: x - 3 mm.
- N.º VDI 1.8 no EJC 220b: com mastro de elevação DZ: x - 32 mm.
- N.º VDI 1.9 no EJC 214b/216b/220b: com compartimento da bateria M com bateria de íões de lítio: y - 72 mm.
- N.º VDI 3.7: consoante a largura do eixo definida: 1000 mm/1170 mm/1370 mm.
- N.º VDI 4.19 no EJC 212b/214b/216b: com mastro de elevação DZ: l1 + 3 mm.
- N.º VDI 4.19 no EJC 220b: com mastro de elevação DZ: l1 + 32 mm.
- N.º VDI 4.19 no EJC 214b/216b/220b: Com compartimento da bateria M com bateria de íões de lítio: l1 - 72 mm.
- N.º VDI 4.20 no EJC 212b/214b/216b: com mastro de elevação DZ: l2 + 3 mm.
- N.º VDI 4.20 no EJC 220b: com mastro de elevação DZ: l2 + 32 mm.
- N.º VDI 4.20 no EJC 214b/216b/220b: Com compartimento da bateria M com bateria de íões de lítio: l2 - 72 mm.
- N.º VDI 4.21: consoante a largura do eixo definida: 1100 mm/1270 mm/1470 mm.
- N.º VDI 4.24: opcional: 975 mm disponível.
- N.º VDI 4.34.1: diagonal conforme VDI: largura do corredor de trabalho + 203 mm/+ 203 mm/+ 259 mm (determinada segundo a distância entre rodas).
- N.º VDI 4.34.1 no EJC 212b/214b/216b: Com mastro de elevação DZ: largura do corredor de trabalho + 3 mm.
- N.º VDI 4.34.1 no EJC 220b: Com mastro de elevação DZ: largura do corredor de trabalho + 32 mm.
- N.º VDI 4.34.1 no EJC 214b/216b/220b: Com compartimento da bateria M com bateria de íões de lítio: largura do corredor de trabalho - 72 mm.
- N.º VDI 4.34.2: diagonal conforme VDI: largura do corredor de trabalho + 133 mm/+ 133 mm/+ 209 mm (determinada segundo a distância entre rodas).
- N.º VDI 4.34.2 no EJC 212b/214b/216b: Com mastro de elevação DZ: largura do corredor de trabalho + 3 mm.
- N.º VDI 4.34.2 no EJC 220b: Com mastro de elevação DZ: largura do corredor de trabalho + 32 mm.
- N.º VDI 4.34.2 no EJC 214b/216b/220b: Com compartimento da bateria M com bateria de íões de lítio: largura do corredor de trabalho - 72 mm.
- N.º VDI 4.35 no EJC 214b/216b/220b: Com compartimento da bateria M com bateria de íões de lítio: Wa - 72 mm.
- N.º VDI 5.3: com mastro de elevação ZZ/DZ: a velocidade de descida na elevação livre encontra-se abaixo dos valores indicados.

**Jungheinrich Portugal**

Equipamentos de Transporte, Lda.

Delegação Sul - Tel. Geral 219 156 060

Delegação Norte - Tel. Geral 252 249 010

Serviço Aluguer

Nacional 21 915 6070

Serviço Pós-Venda

Nacional 21 915 6060

linha.directa@jungheinrich.pt

www.jungheinrich.pt

As fábricas de produção alemãs em  
Norderstedt, Moosburg e Landsberg são  
certificadas, bem como o nosso Centro de  
Peças em Kaltenkirchen. ISO 9001  
ISO 14001

Os equipamentos da Jungheinrich para  
movimentação da carga estão em  
conformidade com os requisitos de  
segurança europeus.



**JUNGHEINRICH**