



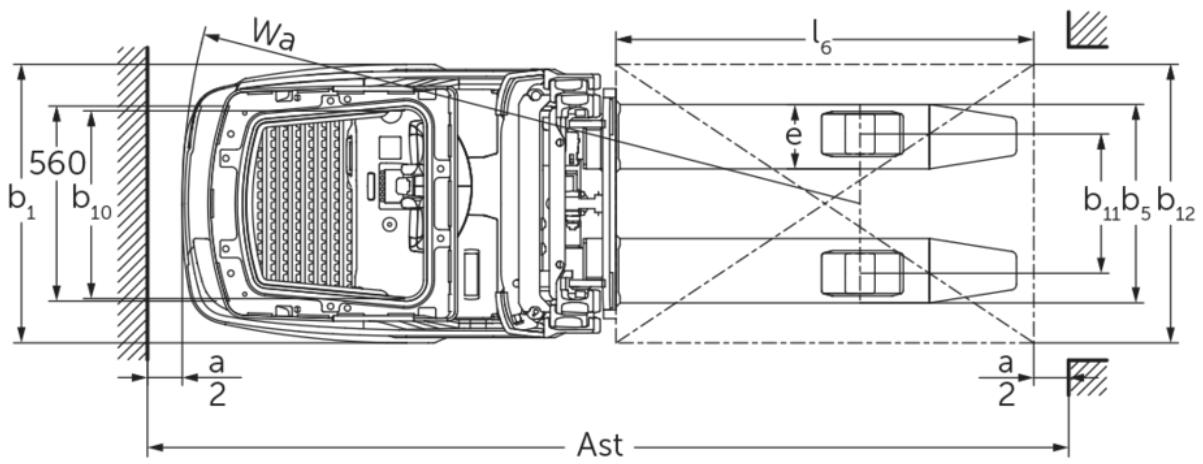
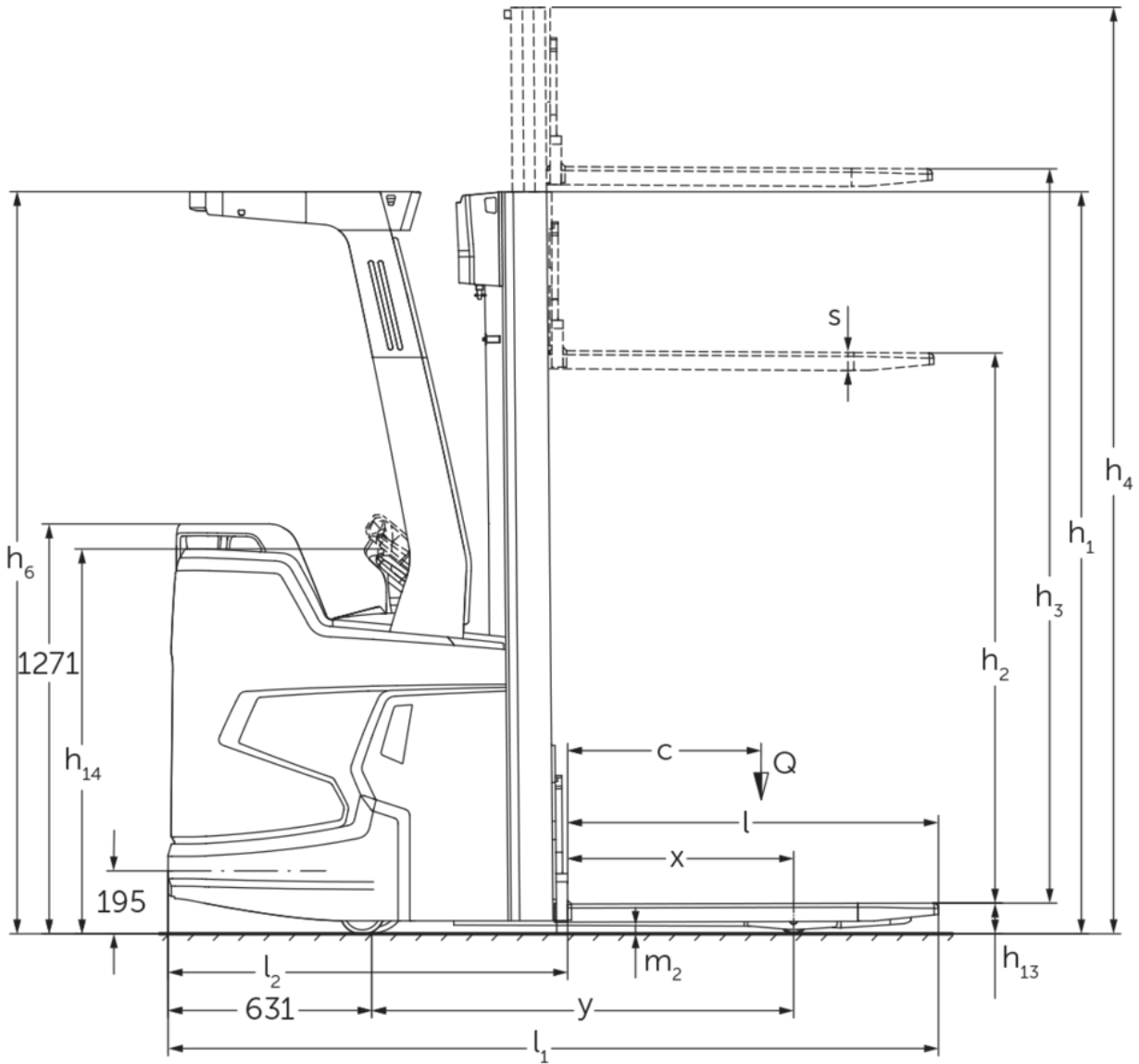
## Stacker elétrico

**ERC 214i-216i**

Elevação: 2400-6000 mm / Capacidade de carga: 1400-1600 kg



# ERC 214i-216i



## ERC 214i–216i

ERC 214i	Elevação (h3)	Altura com mastro de elevação recolhido (h1)	Elevação livre (h2)	Altura com mastro de elevação estendido (h4)
Mastro de elevação duplo ZT	2500 mm	1800 mm	100 mm	3025 mm
	2760 mm	1930 mm	100 mm	3285 mm
	2900 mm	2000 mm	100 mm	3425 mm
	3160 mm	2130 mm	100 mm	3685 mm
	3600 mm	2350 mm	100 mm	4125 mm
	4100 mm	2600 mm	100 mm	4625 mm
	4300 mm	2700 mm	100 mm	4825 mm
Mastro de elevação triplo DZ	4090 mm	1880 mm	1348 mm	4622 mm
	4300 mm	1950 mm	1418 mm	4832 mm
	4690 mm	2080 mm	1548 mm	5222 mm
	5350 mm	2300 mm	1768 mm	5882 mm
ERC 214i, ERC 216i	Elevação (h3)	Altura com mastro de elevação recolhido (h1)	Elevação livre (h2)	Altura com mastro de elevação estendido (h4)
Mastro de elevação triplo DZ	6000 mm	2550 mm	1968 mm	6582 mm
ERC 216i	Elevação (h3)	Altura com mastro de elevação recolhido (h1)	Elevação livre (h2)	Altura com mastro de elevação estendido (h4)
Mastro de elevação duplo ZT	2400 mm	1800 mm	100 mm	2975 mm
	2660 mm	1930 mm	100 mm	3235 mm
	2800 mm	2000 mm	100 mm	3375 mm
	3060 mm	2130 mm	100 mm	3635 mm
	3500 mm	2350 mm	100 mm	4075 mm
	4000 mm	2600 mm	100 mm	4575 mm
	4200 mm	2700 mm	100 mm	4775 mm
Mastro de elevação triplo DZ	3990 mm	1880 mm	1298 mm	4572 mm
	4200 mm	1950 mm	1368 mm	4782 mm
	4590 mm	2080 mm	1498 mm	5172 mm
	5250 mm	2300 mm	1718 mm	5832 mm

## Tabela VDI

			Jungheinrich	
			ERC 214i	ERC 216i
Características	1.1	Fabricante (nome curto)		
	1.2	Designação do modelo pelo fabricante		
	1.3	Tração		Elétrico
	1.4	Modo de operação		Lugar do condutor
	1.5	Capacidade de carga/carga	Q kg	1400   1600
	1.6	Distância do centro de gravidade da carga	c mm	600
	1.8	Distância entre o eixo da roda e a face do garfo	x mm	701
	1.9	Distância entre eixos	y mm	1308
	Pesos	2.1.1	Peso do equipamento (incluindo bateria)	kg
2.2		Peso por eixo com carga à frente/atrás	kg	1195 / 1675   1210 / 1870
2.3		Peso por eixo sem carga à frente/atrás	kg	1085 / 385   1090 / 390
Rodas/chassis	3.1	Pneus		Poliuretano (PU)
	3.2	Dimensão do pneu, dianteiro		Ø 230x77   Ø 230 x 77
	3.3	Dimensão do pneu, traseiro		Ø 85 x 75
	3.4	Rodas adicionais		Ø 140 x 57
	3.5	Rodas, número à frente/atrás (x = não motrizes)		1x + 1 / 4
	3.6	Distância entre centro do rasto dos pneus, à frente	b10 mm	535
	3.7	Distância entre centro do rasto dos pneus, atrás	b11 mm	400
Dimensões básicas	4.2	Altura com mastro de elevação recolhido (h1)	h1 mm	2300
	4.3	Elevação livre (h2)	h2 mm	1768   1718
	4.4	Elevação (h3)	h3 mm	5350   5250
	4.5	Altura com mastro de elevação estendido (h4)	h4 mm	5882   5832
	4.7	Altura do telhado de proteção (cabine)	h6 mm	2300
	4.9	Altura do manípulo do timão em posição de marcha mín./máx.	h14 mm	1185 / 1245
	4.15	Altura dos garfos, em baixo	h13 mm	90
	4.19	Comprimento total	l1 mm	2389
	4.20	Comprimento, incluindo parte posterior do garfo	l2 mm	1239
	4.21.1	Largura total	b1 mm	800
	4.22	Dimensões do garfo	s/e/ l mm	56 x 185 x 1150
	4.25	Distância fora-a-fora do garfo	b5 mm	570
	4.32	Altura acima do solo no centro da distância entre eixos	m2 mm	26
	4.34.1	Largura de trabalho (paleta 1000 x 1200 transversalmente)	Ast mm	2596
	4.34.2	Largura de trabalho (paleta 800x1200 longitudinal)	Ast mm	2646
4.35	Raio de viragem	Wa mm	1947	
Performance	5.1	Velocidade de marcha com/sem carga (Efficiency   drivePLUS)	km/h	7 / 7   9 / 12
	5.2	Velocidade de elevação com/sem carga	m/s	0,19 / 0,35
	5.3	Velocidade de descida com/sem carga	m/s	0,43 / 0,49
	5.8	Capacidade máx. de passagem em rampa com/sem carga (Efficiency   drivePLUS)	%	- / -   8 / 16
	5.10	Travão de serviço		regenerativo

Motor elétrico/sistema eletrônico	6.1	Motor de tração, potência S2 60 min (Efficiency   drivePLUS)	kW	3,2   3,2
	6.2	Motor de elevação, potência a S3	kW	3
	6.3	Bateria segundo DIN 43531/35/36		lões de lítio Jungheinrich
	6.4	Voltagem da bateria/ capacidade nominal	V / Ah	24 / 260
	6.5	Peso da bateria	kg	98
	6.6.1	Consumo de energia de acordo com ciclo EN (Efficiency   PLUS)	kWh/h	-   0,86   -   0,96
	6.6.2	Equivalente de CO2 de acordo com a norma EN ISO 23308 (Eficiência   PLUS)	kg/h0	-   0,5
	6.7	Capacidade de despacho (Efficiency   PLUS)	t/h	-   75   -   83
	6.8.1	Consumo de energia com capacidade máx. de despacho (Efficiency   PLUS)	kWh/h	-   2,07   -   2,31
	Outros	8.1	Tipo de controle de direção	
10.7		Nível de pressão acústica em conformidade com a norma EN12053	dB (A)	68

- Esta ficha técnica está em conformidade com as regras VDI 2198 e somente menciona valores técnicos para equipamento standard. Pneus fora do standard, mastros diferentes, equipamentos adicionais etc. podem produzir outros valores.

Os valores na tabela aplicam-se à bateria de lões de lítio de 260 Ah, mastro de elevação DZ 5350/DZ 5250, com tejadilho de proteção do condutor, sem para-choques.

- N.º VDI 1.8: com mastro de elevação ZT: x + 32 mm
- N.º VDI 4.19: com mastro de elevação ZT: l1 - 32 mm
- N.º VDI 4.20: com mastro de elevação ZT: l2 - 32 mm
- N.º VDI 4.34.1: diagonal conforme VDI: largura do corredor de trabalho + 225 mm; com mastro de elevação ZT: largura do corredor de trabalho - 32 mm
- N.º VDI 4.34.2: diagonal conforme VDI: largura do corredor de trabalho + 146 mm; com mastro de elevação ZT: largura do corredor de trabalho - 32 mm
- N.º VDI 6.2: para S3 = 11%
- N.º VDI 6.5: com bateria de 130 Ah = 76 kg

**Jungheinrich Portugal**

Equipamentos de Transporte, Lda.

Delegação Sul - Tel. Geral 219 156 060

Delegação Norte - Tel. Geral 252 249 010

Serviço Aluguer

Nacional 21 915 6070

Serviço Pós-Venda

Nacional 21 915 6060

linha.directa@jungheinrich.pt

www.jungheinrich.pt

As fábricas de produção alemãs em  
Norderstedt, Moosburg e Landsberg são  
certificadas, bem como o nosso Centro de  
Peças em Kaltenkirchen. ISO 9001  
ISO 14001

Os equipamentos da Jungheinrich para  
movimentação da carga estão em  
conformidade com os requisitos de  
segurança europeus.



**JUNGHEINRICH**