



Stacker elétrico com elevação dos braços das rodas

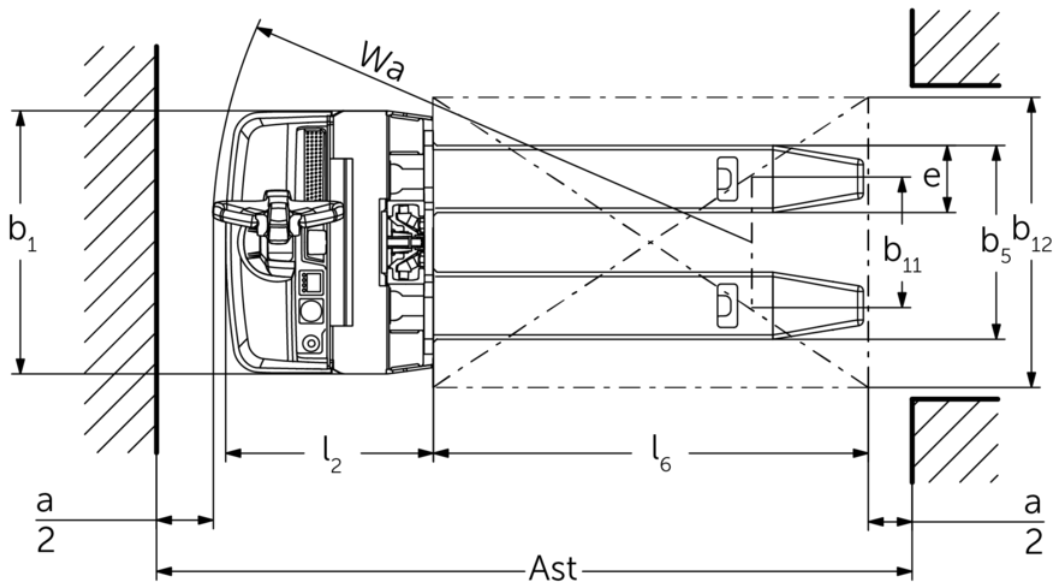
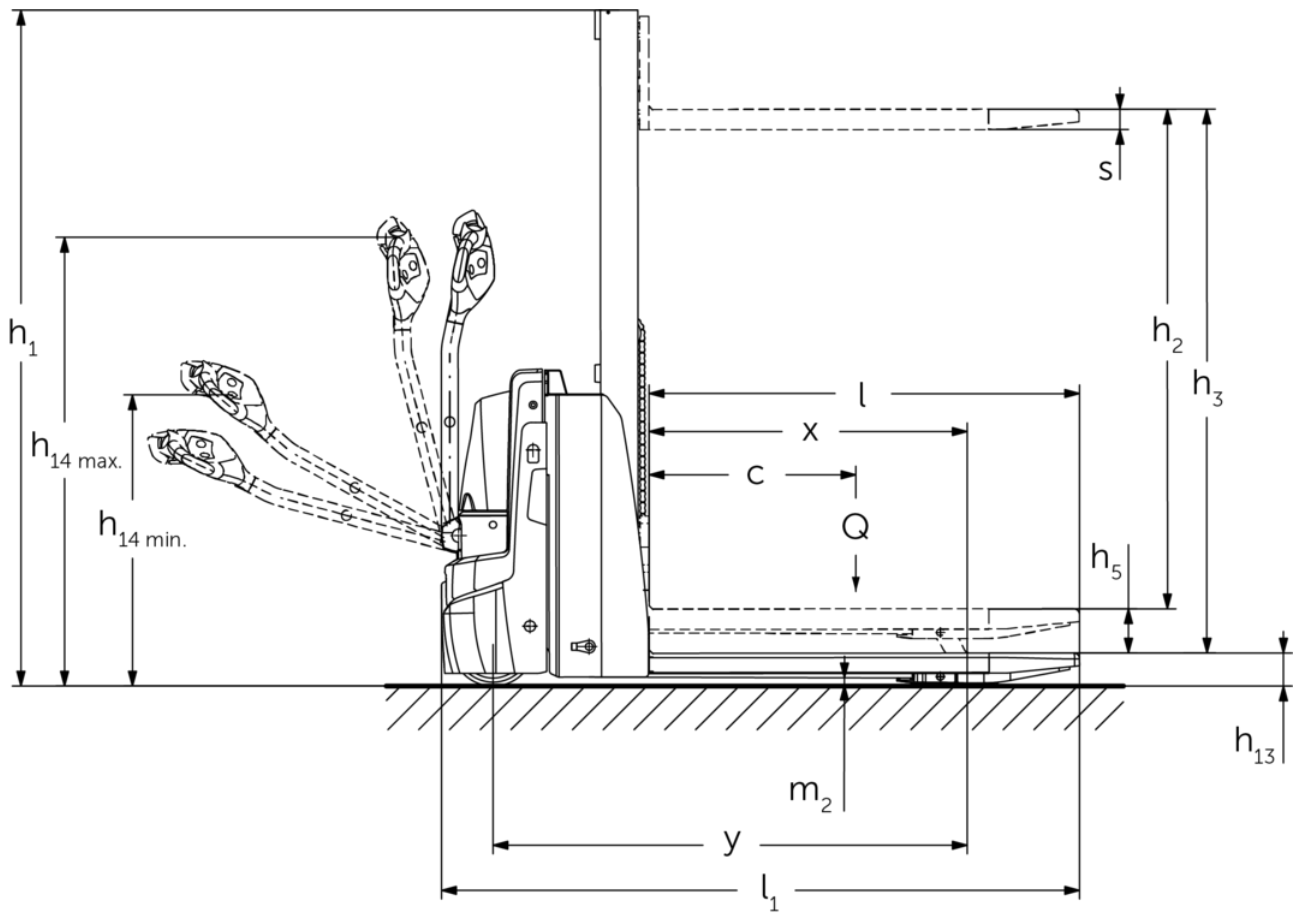
EJD 118i

Elevação: 1000-1520 mm / Capacidade de carga: 1800 kg

LI-ION
technology

JUNGHEINRICH

EJD 118i



EJD 118i

EJD 118i	Elevação (h3)	Altura com mastro de elevação recolhido (h1)	Elevação livre (h2)	Altura com mastro de elevação estendido (h4)
Mastro mono MM	1000 mm	1353 mm	1000 mm	1353 mm
	1520 mm	1863 mm	1520 mm	1863 mm

Tabela VDI

Características	1.1	Fabricante (nome curto)		Jungheinrich
	1.2	Designação do modelo pelo fabricante		EJD 118i
	1.3	Tração		Elétrico
	1.4	Modo de operação		Pedestre
	1.5	Capacidade de carga/carga	Q kg	1800
	1.5.1	Capacidade de carga nominal / carga no mastro elevado	Q kg	800
	1.5.2	Capacidade de carga nominal / carga no braço da roda elevado	Q kg	1800
	1.6	Distância do centro de gravidade da carga	c mm	600
	1.8	Distância entre o eixo da roda e a face do garfo	x mm	877
1.9	Distância entre eixos	y mm	1307	
Pesos	2.1.1	Peso do equipamento (incluindo bateria)	kg	550
	2.2	Peso por eixo com carga à frente/atrás	kg	782 / 1592
	2.3	Peso por eixo sem carga à frente/atrás	kg	394 / 156
Rodas/chassis	3.1	Pneus		Poliuretano (PU)
	3.2	Dimensão do pneu, dianteiro		Ø 230 x 65
	3.3	Dimensão do pneu, traseiro		Ø 85 x 95 / Ø 85 x 75
	3.4	Rodas adicionais		Ø 100 x 40
	3.5	Rodas, número à frente/atrás (x = não motrizes)		1x +2/2 oder 4
	3.6	Distância entre centro do rasto dos pneus, à frente	b10 mm	520
	3.7	Distância entre centro do rasto dos pneus, atrás	b11 mm	350
Dimensões básicas	4.2	Altura com mastro de elevação recolhido (h1)	h1 mm	1863
	4.3	Elevação livre (h2)	h2 mm	1520
	4.4	Elevação (h3)	h3 mm	1520
	4.5	Altura com mastro de elevação estendido (h4)	h4 mm	1863
	4.6	Elevação inicial	h5 mm	120
	4.9	Altura do manipulador do timão em posição de marcha mín./máx.	h14 mm	820 / 1237
	4.15	Altura dos garfos, em baixo	h13 mm	93
	4.19	Comprimento total	l1 mm	1759
	4.20	Comprimento, incluindo parte posterior do garfo	l2 mm	572
	4.21.1	Largura total	b1 mm	726
	4.22	Dimensões do garfo	s/e/l mm	56 x 185 x 1190
	4.25	Distância fora-a-fora do garfo	b5 mm	535
	4.32	Altura acima do solo no centro da distância entre eixos	m2 mm	23
	4.34.1	Largura de trabalho (paleta 1000 x 1200 transversalmente)	Ast mm	2290
	4.34.2	Largura de trabalho (paleta 800x1200 longitudinal)	Ast mm	2192
4.35	Raio de viragem	Wa mm	1487	
Performance	5.1	Velocidade de marcha com/sem carga	km/h	6 / 6
	5.2	Velocidade de elevação com/sem carga	m/s	0,17 / 0,27
	5.3	Velocidade de descida com/sem carga	m/s	0,31 / 0,19
	5.8	Capacidade máx. de passagem em rampa com/sem carga	%	6 / 15
	5.10	Travão de serviço		regenerativo

Motor elétrico/sistema eletrônico	6.1	Motor de tração, potência S2 60 min	kW	1,1
	6.2	Motor de elevação, potência a S3	kW	2,2
	6.3	Bateria segundo DIN 43531/35/36		DIN 43535 B
	6.4	Voltagem da bateria/ capacidade nominal	V / Ah	24 / 40
	6.5	Peso da bateria	kg	15
	6.6	Consumo energético de acordo c/ ciclo VDI	kWh/h	0
	6.6.1	Consumo de energia de acordo com ciclo EN	kWh/h	0,42
	6.6.2	Equivalente de CO2 de acordo com a norma EN ISO 23308	kg/h0	0,2
	6.7	Capacidade de despacho	t/h	35
	6.8	Eficiência de rotatividade de acordo com VDI 2198 (PLUS)	t/kWh	55
Outros	8.1	Tipo de controle de direção		AC
	10.7	Nível de pressão acústica em conformidade com a norma EN12053	dB (A)	66

- Esta ficha técnica está em conformidade com as regras VDI 2198 e somente menciona valores técnicos para equipamento standard. Pneus fora do standard, mastros diferentes, equipamentos adicionais etc. podem produzir outros valores.

Valores para compartimento da bateria XS: mastro de elevação MM1520; elevação do braço de apoio elevada.

- N.º VDI 1.8: com os braços de apoio descidos: x + 60 mm.
- N.º VDI 1.9: com compartimento da bateria S: y + 80 mm; com os braços de apoio descidos: y + 60 mm.
- N.º VDI 4.19: com compartimento da bateria S: l1 + 80 mm.
- N.º VDI 4.20: com compartimento da bateria S: l2 + 80 mm.
- N.º VDI 4.34.1: com compartimento da bateria S: largura do corredor de trabalho + 80 mm.
- N.º VDI 4.31.2: com compartimento da bateria S: largura do corredor de trabalho + 80 mm.
- N.º VDI 4.35: com compartimento da bateria S: Wa + 80 mm.
- N.º VDI 6.2: com 5% de tempo de funcionamento.
- N.º VDI 10.7: no pacote de opções silentDRIVE: 62 dB (A).

Jungheinrich Portugal

Equipamentos de Transporte, Lda.

Delegação Sul - Tel. Geral 219 156 060

Delegação Norte - Tel. Geral 252 249 010

Serviço Aluguer

Nacional 21 915 6070

Serviço Pós-Venda

Nacional 21 915 6060

linha.directa@jungheinrich.pt

www.jungheinrich.pt

As fábricas de produção alemãs em
Norderstedt, Moosburg e Landsberg são
certificadas, bem como o nosso Centro de
Peças em Kaltenkirchen. ISO 9001
ISO 14001

Os equipamentos da Jungheinrich para
movimentação da carga estão em
conformidade com os requisitos de
segurança europeus.



 **JUNGHEINRICH**

The Jungheinrich logo, featuring a red upward-pointing arrow above the word 'JUNGHEINRICH' in a bold, black, sans-serif font.