



Reboque elétrico

EZS 130

Capacidade de reboque: 3000 kg



EZS 130

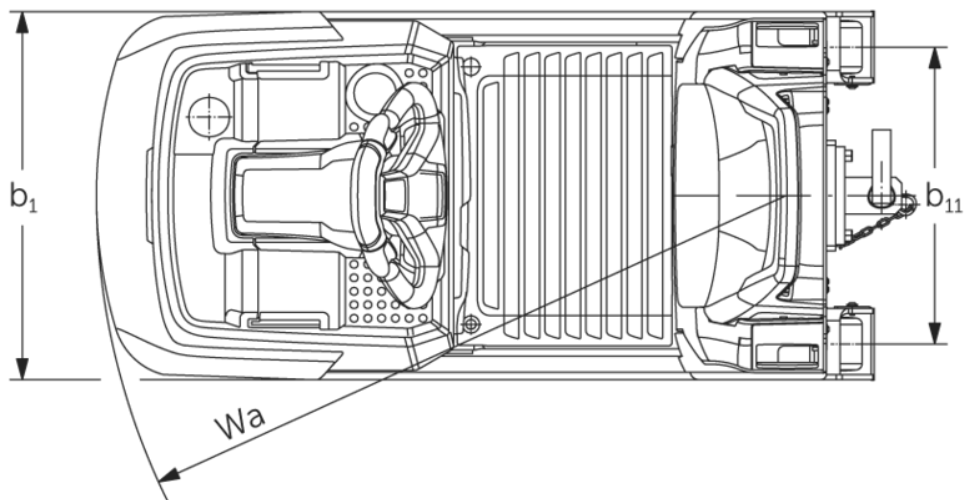
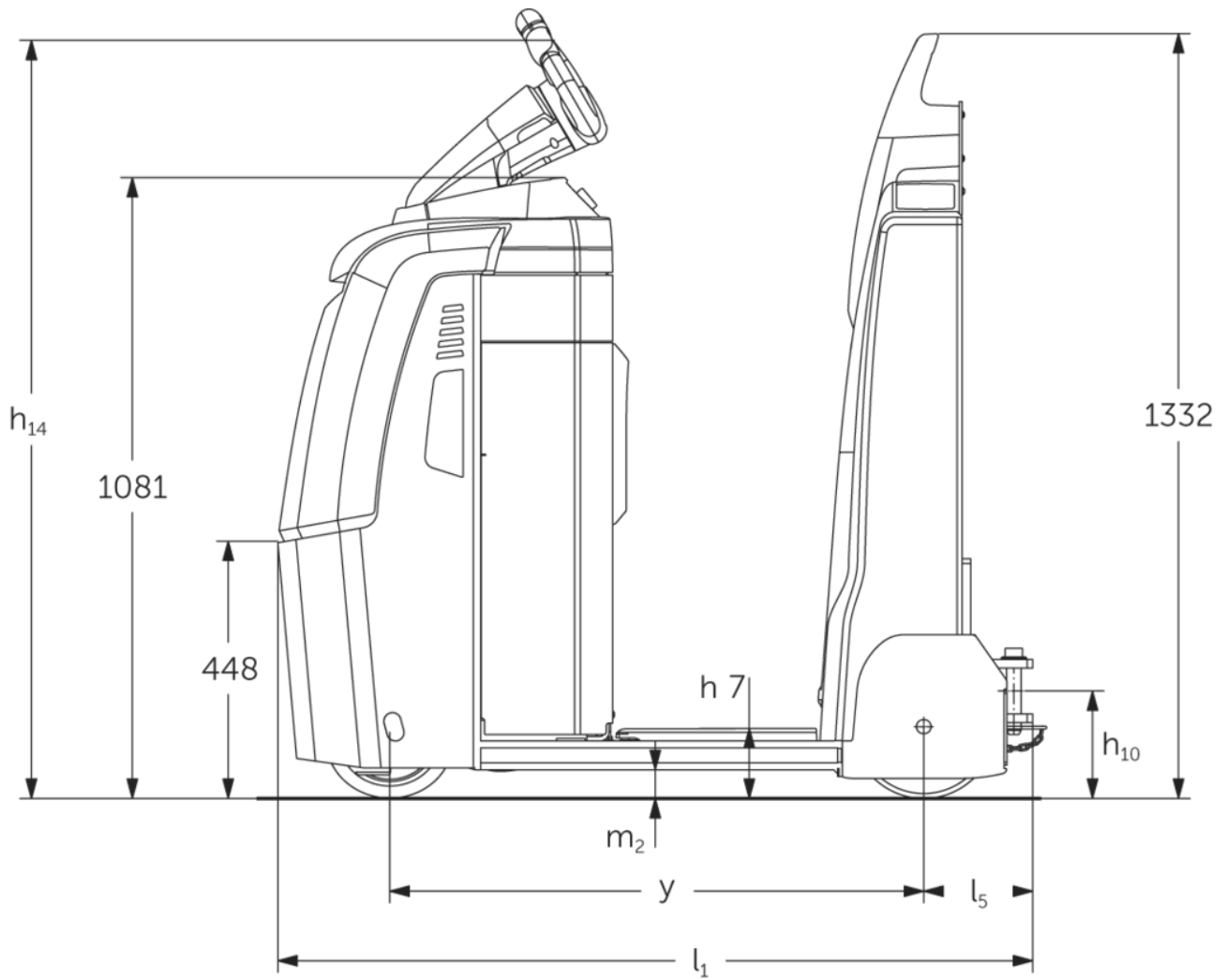




Tabela VDI

Características	1.1	Fabricante (nome curto)		Jungheinrich
	1.2	Designação do modelo pelo fabricante		EZS 130
	1.3	Tração		Elétrico
	1.4	Modo de operação		Plataforma
	1.5.3	Capacidade de reboque	Q kg	3000
	1.7	Capacidade de tração	N	600
	1.9	Distância entre eixos	y mm	930
Pesos	2.1.1	Peso do equipamento (incluindo bateria)	kg	525
	2.3	Peso por eixo sem carga à frente/atrás	kg	320 / 205
Rodas/chassis	3.1	Pneus		Poliuretano / Superelástico
	3.2	Dimensão do pneu, dianteiro		ø230 x 78
	3.3	Dimensão do pneu, traseiro		ø250 x 80
	3.5	Rodas, número à frente/atrás (x = não motrizes)		1 x / 2
	3.7	Distância entre centro do rasto dos pneus, atrás	b11 mm	485
Dimensões básicas	4.8	Altura do assento / altura de pé	h7 mm	122
	4.9	Altura do manípulo do timão em posição de marcha mín./máx.	h14 mm	1320
	4.12	Altura do acoplamento	h10 mm	158
	4.19	Comprimento total	l1 mm	1315
	4.21.1	Largura total	b1 mm	600
	4.32	Altura acima do solo no centro da distância entre eixos	m2 mm	50
	4.35	Raio de viragem	Wa mm	1126
Performance	5.1	Velocidade de marcha com/sem carga	km/h	9 / 10,5
	5.1.1	Velocidade de marcha atrás com / sem carga	km/h	6 / 6
	5.5	Força de tração nominal com/sem carga	N	600 / 600
	5.6	Força máx. de tração com/sem carga	N	2000 / 2000
	5.10	Travão de serviço		eletromagnético/regenerativo
Mótor elétrico/sistema eletrónico	6.1	Motor de tração, potência S2 60 min	kW	2,8
	6.4	Voltagem da bateria/ capacidade nominal	V / Ah	24 / 200
	6.5	Peso da bateria	kg	185
	6.6.1	Consumo de energia de acordo com ciclo EN	kWh/h	0,75
	6.6.2	Equivalente de CO2 de acordo com a norma EN ISO 23308	kg/h0	0,4

Mótor

Outros	8.1	Tipo de controle de direção		AC speedCONTROL
	10.5	Versão da direção		elétrico
	10.7	Nível de pressão acústica em conformidade com a norma EN12053	dB (A)	57
<p>- Esta ficha técnica está em conformidade com as regras VDI 2198 e somente menciona valores técnicos para equipamento standard. Pneus fora do standard, mastros diferentes, equipamentos adicionais etc. podem produzir outros valores.</p>				

- N.º VDI 4.9: a altura aplica-se à versão com jetPILOT
- N.º VDI 4.12: o valor da altura do acoplamento aplica-se ao acoplamento de encaixe simples
- N.º VDI 4.19: a indicação do comprimento total inclui um acoplamento de encaixe simples

Jungheinrich Portugal

Equipamentos de Transporte, Lda.

Delegação Sul - Tel. Geral 219 156 060

Delegação Norte - Tel. Geral 252 249 010

Serviço Aluguer

Nacional 21 915 6070

Serviço Pós-Venda

Nacional 21 915 6060

linha.directa@jungheinrich.pt

www.jungheinrich.pt

As fábricas de produção alemãs em
Norderstedt, Moosburg e Landsberg são
certificadas, bem como o nosso Centro de
Peças em Kaltenkirchen. ISO 9001
ISO 14001

Os equipamentos da Jungheinrich para
movimentação da carga estão em
conformidade com os requisitos de
segurança europeus.



 **JUNGHEINRICH**

The Jungheinrich logo, featuring a red upward-pointing arrow above the word 'JUNGHEINRICH' in a bold, black, sans-serif font.