

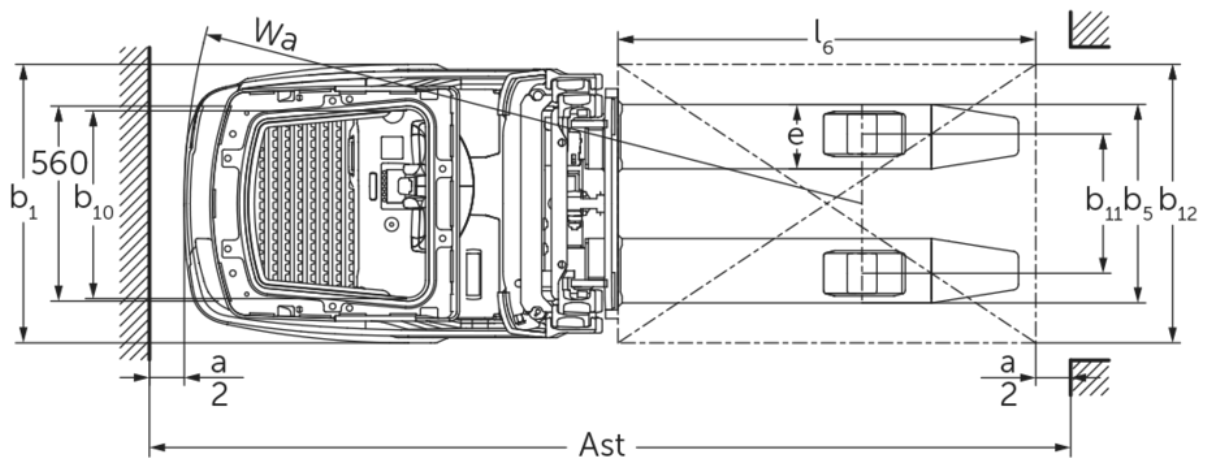


Empilhadeira elétrica com operador a pé ERC 214i–216i

Altura de elevação: 2400-6000 mm / Capacidade de carga:
1400-1600 kg



ERC 214i-216i



ERC 214i–216i

ERC 214i	Elevação (h3)	Altura do mastro retraído (h1)	Elevação livre (h2)	Altura do mastro estendido (h4)
Mastro telescópico duplo ZT	2500 mm	1800 mm	100 mm	3025 mm
	2760 mm	1930 mm	100 mm	3285 mm
	2900 mm	2000 mm	100 mm	3425 mm
	3160 mm	2130 mm	100 mm	3685 mm
	3600 mm	2350 mm	100 mm	4125 mm
	4100 mm	2600 mm	100 mm	4625 mm
	4300 mm	2700 mm	100 mm	4825 mm
Mastro triplo DZ	4090 mm	1880 mm	1348 mm	4622 mm
	4300 mm	1950 mm	1418 mm	4832 mm
	4690 mm	2080 mm	1548 mm	5222 mm
	5350 mm	2300 mm	1768 mm	5882 mm
ERC 214i, ERC 216i	Elevação (h3)	Altura do mastro retraído (h1)	Elevação livre (h2)	Altura do mastro estendido (h4)
Mastro triplo DZ	6000 mm	2550 mm	1968 mm	6582 mm
ERC 216i	Elevação (h3)	Altura do mastro retraído (h1)	Elevação livre (h2)	Altura do mastro estendido (h4)
Mastro telescópico duplo ZT	2400 mm	1800 mm	100 mm	2975 mm
	2660 mm	1930 mm	100 mm	3235 mm
	2800 mm	2000 mm	100 mm	3375 mm
	3060 mm	2130 mm	100 mm	3635 mm
	3500 mm	2350 mm	100 mm	4075 mm
	4000 mm	2600 mm	100 mm	4575 mm
	4200 mm	2700 mm	100 mm	4775 mm
Mastro triplo DZ	3990 mm	1880 mm	1298 mm	4572 mm
	4200 mm	1950 mm	1368 mm	4782 mm
	4590 mm	2080 mm	1498 mm	5172 mm
	5250 mm	2300 mm	1718 mm	5832 mm

Tabela VDI

				Jungheinrich	
				ERC 214i	ERC 216i
Características	1.1	Fabricante (nome curto)		Elétrico	
	1.2	Denominação do fabricante		Plataforma do operador	
	1.3	Unidade de tração			
	1.4	Tipo de operação			
	1.5	Capacidade de carga/carga	Q kg	1400	1600
	1.6	Distância do centro de gravidade da carga	c mm	600	
	1.8	Distância da carga	x mm	701	
	1.9	Distância entre rodas	y mm	1308	
Pesos	2.1.1	Peso próprio (incluindo bateria)	kg	1470	1480
	2.2	Carga por eixo com carga dianteira/traseira	kg	1195 / 1675	1210 / 1870
	2.3	Carga por eixo sem carga dianteira/traseira	kg	1085 / 385	1090 / 390
Rodas/chassis	3.1	Pneus		Poliuretano (PU)	
	3.2	Tamanho do pneu, dianteiro		Ø 230x77	Ø 230 x 77
	3.3	Tamanho do pneu, traseiro		Ø 85 x 75	
	3.4	Rodas adicionais		Ø 140 x 57	
	3.5	Rodas, quantidade dianteira/traseira (x=tracionadas)		1x + 1 / 4	
	3.6	Distância entre rodas, dianteira	b10 mm	535	
	3.7	Distância entre rodas, traseira	b11 mm	400	
Dimensões básicas	4.2	Altura do mastro retraído (h1)	h1 mm	2300	
	4.3	Elevação livre (h2)	h2 mm	1768	1718
	4.4	Elevação (h3)	h3 mm	5350	5250
	4.5	Altura do mastro estendido (h4)	h4 mm	5882	5832
	4.7	Altura do teto de proteção do operador (cabine)	h6 mm	2300	
	4.9	Altura da alavanca do timão na posição de direção mín./máx.	h14 mm	1185 / 1245	
	4.15	Altura rebaixada	h13 mm	90	
	4.19	Comprimento total	l1 mm	2389	
	4.20	Comprimento incluindo a parte inferior do garfo	l2 mm	1239	
	4.21.1	Largura total	b1 mm	800	
	4.22	Dimensões do garfo	s/e/ l mm	56 x 185 x 1150	
	4.25	Distância externa dos garfos	b5 mm	570	
	4.32	Desimpedimento do piso no centro da distância entre rodas	m2 mm	26	
	4.34.1	Largura do corredor de trabalho (paleta 1000x1200 na posição transversal)	Ast mm	2596	
	4.34.2	Largura do corredor de trabalho (paleta 800x1200 na posição longitudinal)	Ast mm	2646	
4.35	Raio de direção	Wa mm	1947		
Performance	5.1	Velocidade de deslocamento com/sem carga (Efficiency drivePLUS)	km/h	7 / 7 9 / 12	
	5.2	Velocidade de elevação com/sem carga	m/s	0,19 / 0,35	
	5.3	Velocidade de descida com/sem carga	m/s	0,43 / 0,49	
	5.8	Capacidade máx. subida da rampa com/sem carga (Efficiency drivePLUS)	%	- / - 8 / 16	
	5.10	Freio de serviço		regenerativo	

Motor elétrico/sistema eletrônico	6.1	Motor de tração, potência no regime S2 60 min (Efficiency drivePLUS)	kW	3,2 3,2
	6.2	Motor de elevação, potência no regime S3	kW	3
	6.3	Bateria conforme DIN 43531/35/36		Bateria de lítio Jungheinrich
	6.4	Tensão da bateria/capacidade nominal	V / Ah	24 / 260
	6.5	Peso da bateria	kg	98
	6.6.1	Consumo de energia conforme ciclo EN (Efficiency PLUS)	kWh/h	- 0,86 - 0,96
	6.6.2	Equivalente de CO2 de acordo com a norma EN ISO 23308 (Eficiência PLUS)	kg/h0	- 0,5
	6.7	Desempenho da movimentação (Efficiency PLUS)	t/h	- 75 - 83
	6.8.1	Consumo de energia com máximo desempenho da movimentação (Efficiency PLUS)	kWh/h	- 2,07 - 2,31
Outros	8.1	Tipo de controle da unidade		AC
	10.7	Nível sonoro conforme EN 12053	dB (A)	68

- Esta ficha técnica, conforme diretriz VDI 2198, menciona apenas os valores técnicos do veículo padrão. Pneus diferentes, outros tipos de mastro, acessórios adicionais etc. podem fornecer outros valores.

Os valores na tabela são válidos para bateria de lítio 260 Ah, mastro DZ 5350 / DZ 5250, com teto de proteção para o operador, sem para-choque.

- VDI-Nr. 1.8: Com mastro telescópico duplo ZT: x + 32 mm
- VDI-Nr. 4.19: Com mastro telescópico duplo ZT: l1 - 32 mm
- VDI-Nr. 4.20: Com mastro telescópico duplo ZT: l2 - 32 mm
- VDI-Nr. 4.34.1: Diagonal conforme VDI: Largura do corredor de trabalho + 225 mm; com mastro ZT: Largura do corredor de trabalho - 32 mm
- VDI-Nr. 4.34.2: Diagonal conforme VDI: Largura do corredor de trabalho + 146 mm; com mastro ZT: Largura do corredor de trabalho - 32 mm
- VDI-Nr. 6.2: Com S3 = 11%
- VDI-Nr. 6.5: Com bateria 130-Ah = 76 kg

Jungheinrich Lift Truck Ltda.

Equipamentos de Transporte, Lda.

Rod. Vice Prefeito Hermenegildo Tonolli, 2535

Galpão 2

CEP 13295-000

Itupeva – SP

Tel. +55 11 3511-6295

contato@jungheinrich.com.br

www.jungheinrich.com.br

As unidades de produção alemãs em
Norderstedt, Moosburg e Landsberg são
certificadas, assim como nosso Centro de
Peças Originais em Kaltenkirchen. ISO 9001
ISO 14001

**JUNGHEINRICH**