



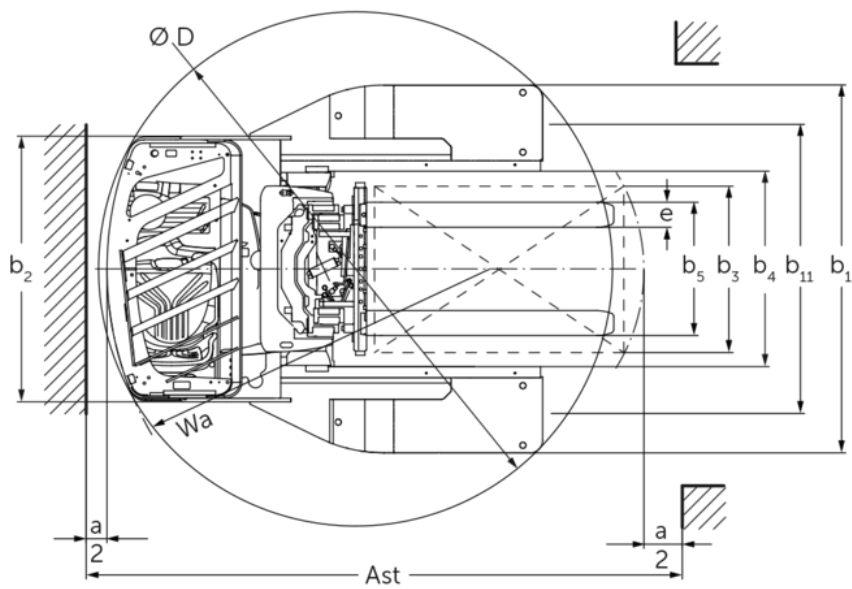
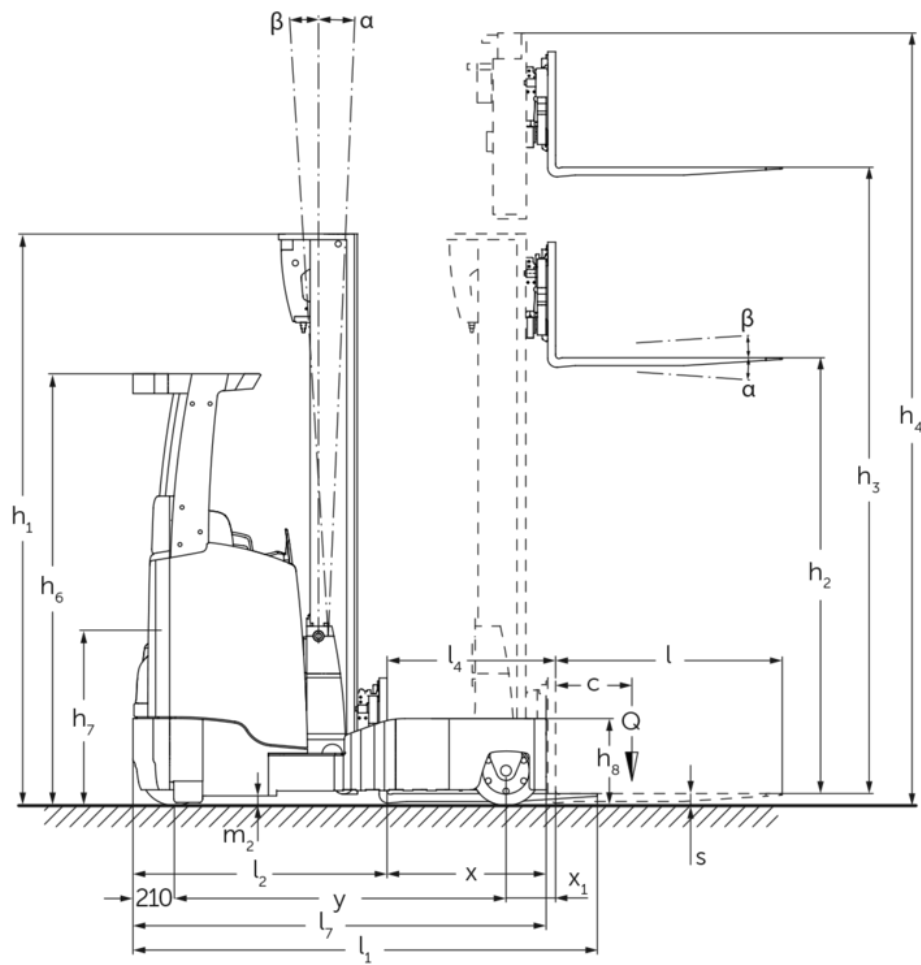
Empilhadeira retrátil

ETV Q20 + Q25

Altura de elevação: 4250-10700 mm / Capacidade de carga:
2000-2500 kg



ETV Q20 + Q25



ETV Q20 + Q25

ETV Q20, ETV Q25	Elevação (h3)	Altura do mastro retraído (h1)	Elevação livre (h2)	Altura do mastro estendido (h4)	Inclinação do mastro dianteira/traseira	Inclinação do portagarfos, para a frente/para trás
Inclinação do garfo / Mastro triplo DZ-V / deformado a frio	6200 mm	2700 mm	1970 mm	6930 mm		2 / 5 °
	6500 mm	2800 mm	2070 mm	7230 mm		2 / 5 °
	6800 mm	2900 mm	2170 mm	7530 mm		2 / 5 °
	7400 mm	3100 mm	2370 mm	8130 mm		2 / 5 °
	7700 mm	3200 mm	2470 mm	8430 mm		2 / 5 °
	8000 mm	3300 mm	2570 mm	8730 mm		2 / 5 °
	8420 mm	3440 mm	2710 mm	9150 mm		2 / 5 °
	8720 mm	3540 mm	2810 mm	9450 mm		2 / 5 °
	9110 mm	3670 mm	2940 mm	9840 mm		2 / 5 °
	9620 mm	3840 mm	3110 mm	10350 mm		2 / 5 °
	9950 mm	3950 mm	3220 mm	10680 mm		2 / 5 °
	10220 mm	4100 mm	3370 mm	10950 mm		2 / 5 °
	10520 mm	4200 mm	3470 mm	11250 mm		2 / 5 °
	10700 mm	4260 mm	3530 mm	11430 mm		2 / 5 °
Inclinação do mastro sem deslocador lateral / Mastro triplo DZ-V / deformado a frio	4250 mm	2050 mm	1320 mm	4980 mm	1 / 5 °	
	4700 mm	2200 mm	1470 mm	5430 mm	1 / 5 °	
	5000 mm	2300 mm	1570 mm	5730 mm	1 / 5 °	
	5300 mm	2400 mm	1670 mm	6030 mm	1 / 5 °	
	5600 mm	2500 mm	1770 mm	6330 mm	1 / 3 °	
	5900 mm	2600 mm	1870 mm	6630 mm	1 / 3 °	
	6200 mm	2700 mm	1970 mm	6930 mm	1 / 3 °	
	6500 mm	2800 mm	2070 mm	7230 mm	1 / 3 °	
	6800 mm	2900 mm	2170 mm	7530 mm	1 / 3 °	
	6950 mm	2950 mm	2220 mm	7680 mm	1 / 3 °	
	7400 mm	3100 mm	2370 mm	8130 mm	1 / 3 °	
	8000 mm	3300 mm	2570 mm	8730 mm	1 / 3 °	
	8420 mm	3440 mm	2710 mm	9150 mm	1 / 3 °	
	8720 mm	3540 mm	2810 mm	9450 mm	1 / 3 °	
9110 mm	3670 mm	2940 mm	9840 mm	1 / 3 °		

Tabela VDI

			Jungheinrich	
			ETV Q20	ETV Q25
Características	1.1	Fabricante (nome curto)		
	1.2	Denominação do fabricante		
	1.3	Unidade de tração		Elétrico
	1.4	Tipo de operação		Assento lateral
	1.5	Capacidade de carga/carga	Q kg	2000 2500
	1.6	Distância do centro de gravidade da carga	c mm	600
	1.8	Distância da carga	x mm	449
	1.8.1	Distância da carga, mastro estendido	mm	230
	1.9	Distância entre rodas	y mm	1528 1638
Pesos	2.1.1	Peso próprio (incluindo bateria)	kg	3700
	2.3	Carga por eixo sem carga dianteira/traseira	kg	2264 / 1436
	2.4	Carga por eixo dianteiro do garfo com carga dianteira/traseira	kg	602 / 5598
	2.5	Carga por eixo traseiro do garfo com carga dianteira/traseira	kg	2032 / 4168
Rodas/chassis	3.1	Pneus		Poliuretano (PU)
	3.2	Tamanho do pneu, dianteiro		Ø 343 x 140
	3.3	Tamanho do pneu, traseiro		Ø 355 x 135
	3.5	Rodas, quantidade dianteira/traseira (x=tracionadas)		1x / 2
	3.7	Distância entre rodas, traseira	b11 mm	1420
Dimensões básicas	4.1	Inclinação do mastro dianteira/traseira	a/β °	1 / 5
	4.2	Altura do mastro retraído (h1)	h1 mm	2400
	4.3	Elevação livre (h2)	h2 mm	1670
	4.4	Elevação (h3)	h3 mm	5300
	4.5	Altura do mastro estendido (h4)	h4 mm	6030
	4.7	Altura do teto de proteção do operador (cabine)	h6 mm	2190
	4.8	Altura do assento/altura da plataforma ao piso	h7 mm	1057
	4.10	Altura das patolas	h8 mm	440
	4.19	Comprimento total	l1 mm	2439 2511
	4.20	Comprimento incluindo a parte inferior do garfo	l2 mm	1289 1361
	4.21.1	Largura total	b1 mm	1770
	4.21.2	Largura total	b2 mm	1270
	4.22	Dimensões do garfo	s/e/l mm	50 x 140 x 1150
	4.23	Classe de conexão do porta-garfo		2B
	4.24	Largura do porta-garfo	b3 mm	830
	4.25	Distância externa dos garfos	b5 mm	356
	4.25.1	Distância fora-a-fora dos garfos (mín./máx.)	b5 mm	356 / 750
	4.26	Largura entre as patolas/área de carregamento	b4 mm	940
	4.28	Alimentação	mm	679 762
	4.32	Desimpedimento do piso no centro da distância entre rodas	m2 mm	95
	4.34.1	Largura do corredor de trabalho (paleta 1000x1200 na posição transversal)	Ast mm	2756 2854
4.34.2	Largura do corredor de trabalho (paleta 800x1200 na posição longitudinal)	Ast mm	2792 2872	
4.35	Raio de direção	Wa mm	1741 1893	
4.37	Comprimento sobre as patolas	L7 mm	1957 2112	

Performance	5.1	Velocidade de deslocamento com/sem carga	km/h	14 / 14		
	5.2	Velocidade de elevação com/sem carga	m/s	0,38 / 0,64	0,35 / 0,64	
	5.3	Velocidade de descida com/sem carga	m/s	0,55 / 0,55		
	5.4	Velocidade de deslocamento lateral com/sem carga	m/s	0,2 / 0,2		
	5.7	Capacidade de subida da rampa com/sem carga	%	7 / 11		
	5.8	Capacidade máx. subida da rampa com/sem carga	%	10 / 15		
	5.9	Tempo de aceleração com/sem carga	s	5,3 / 4,8	5,6 / 4,9	
	5.10	Freio de serviço		elétrico		
	Motor elétrico/sistema eletrônico	6.1	Motor de tração, potência no regime S2 60 min	kW	8,5	
		6.2	Motor de elevação, potência no regime S3	kW	15,5	
6.3		Bateria conforme DIN 43531/35/36		DIN 43531 C		
6.4		Tensão da bateria/capacidade nominal	V / Ah	48 / 620		
6.5		Peso da bateria	kg	1005		
6.6.1		Consumo de energia conforme ciclo EN	kWh/h	4,31	5	
6.6.2		Equivalente de CO ₂ de acordo com a norma EN ISO 23308	kg/h0	2,3	2,7	
6.7		Desempenho da movimentação	t/h	79,73	97,61	
6.8		Eficiência de movimentação conforme VDI 2198	t/kWh	16,9	19,6	
6.8.1		Consumo de energia com máximo desempenho da movimentação	kWh/h	4,71	4,98	
Outros	8.1	Tipo de controle da unidade		Mosfet/AC		
	10.1	Pressão de operação para acessórios	bar	150		
	10.2	Fluxo de óleo para acessórios	l/min	20		
	10.7	Nível sonoro conforme EN 12053	dB (A)	70		

- Esta ficha técnica, conforme diretriz VDI 2198, menciona apenas os valores técnicos do veículo padrão. Pneus diferentes, outros tipos de mastro, acessórios adicionais etc. podem fornecer outros valores.

- VDI-Nr. 1.8: O tamanho da bateria e o tipo de mastro influenciam a distância da carga x
- VDI-Nr. 2.1.1: O tamanho da bateria e o design do mastro influenciam o peso próprio e as cargas por eixo
- VDI-Nr. 2.3: O tamanho da bateria e o design do mastro influenciam o peso próprio e as cargas por eixo
- VDI-Nr. 2.4: O tamanho da bateria e o design do mastro influenciam o peso próprio e as cargas por eixo
- VDI-Nr. 2.5: O tamanho da bateria e o design do mastro influenciam o peso próprio e as cargas por eixo
- VDI-Nr. 4.1: O design do mastro determina os valores de inclinação
- VDI-Nr. 4.19: O tamanho da bateria, o tipo de mastro e o comprimento do garfo influenciam o comprimento total l1
- VDI-Nr. 4.20: O tamanho da bateria e o tipo de mastro influenciam o comprimento, incluindo a parte inferior do garfo l2
- VDI-Nr. 4.28: O tamanho da bateria e o tipo de mastro influenciam o avanço l4
- VDI-Nr. 4.34.1: O tamanho da bateria e o tipo de mastro influenciam a largura do corredor de trabalho
- VDI-Nr. 4.34.2: O tamanho da bateria e o tipo de mastro influenciam a largura do corredor de trabalho
- As informações neste documento referem-se ao pacote de equipamentos drive&liftPLUS

Jungheinrich Lift Truck Ltda.

Equipamentos de Transporte, Lda.

Rod. Vice Prefeito Hermenegildo Tonolli, 2535

Galpão 2

CEP 13295-000

Itupeva – SP

Tel. +55 11 3511-6295

contato@jungheinrich.com.br

www.jungheinrich.com.br

As unidades de produção alemãs em
Norderstedt, Moosburg e Landsberg são
certificadas, assim como nosso Centro de
Peças Originais em Kaltenkirchen. ISO 9001
ISO 14001

**JUNGHEINRICH**