



## Robôs móveis com aplicações com altura de elevação baixa

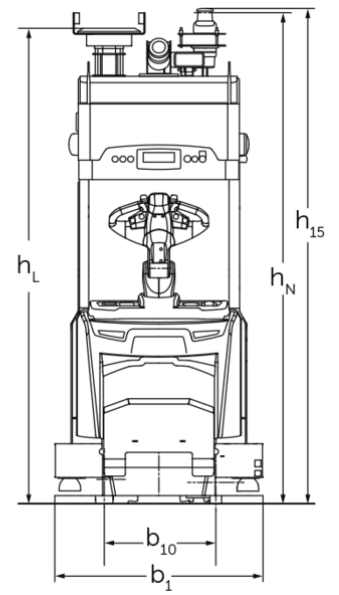
**ERE 225a**

Altura de elevação: 125 mm / Capacidade de carga: 2500 kg

**LI-ION**  
technology

**JUNGHEINRICH**

# ERE 225a



## Tabela VDI

Características	1.1	Fabricante (nome curto)			Jungheinrich
	1.2	Denominação do fabricante			ERE 225a
	1.3	Unidade de tração			Elétrico
	1.4	Tipo de operação			Automático
	1.5	Capacidade de carga/carga	Q	kg	2500
	1.6	Distância do centro de gravidade da carga	c	mm	1200
Pesos	2.1.1	Peso próprio (incluindo bateria)		kg	1240
	2.2	Carga por eixo com carga dianteira/traseira		kg	1590 / 2150
	2.3	Carga por eixo sem carga dianteira/traseira		kg	1020 / 220
Rodas/chassis	3.1	Pneus			Poliuretano (PU)
	3.2	Tamanho do pneu, dianteiro			230 x 77
	3.3	Tamanho do pneu, traseiro			85 x 85
	3.4	Rodas adicionais			140 x 54
	3.7	Distância entre rodas, traseira	b11	mm	368
Dimensões básicas	4.2	Altura do mastro retraído (h1)	h1	mm	2230
	4.2.1	Altura total	h15	mm	2280
	4.4	Elevação (h3)	h3	mm	125
	4.9	Altura da alavanca do timão na posição de direção mín./máx.	h14	mm	1158 / 1414
	4.15	Altura rebaixada	h13	mm	90
	4.19	Comprimento total	l1	mm	3666
	4.20	Comprimento incluindo a parte inferior do garfo	l2	mm	1217
	4.21.1	Largura total	b1	mm	965
	4.22	Dimensões do garfo	s/e/l	mm	70 x 187 x 2450
	4.25	Distância externa dos garfos	b5	mm	540
	4.31	Desimpedimento do piso com carga sob o mastro	m1	mm	20
4.32	Desimpedimento do piso no centro da distância entre rodas	m2	mm	30	
Performance	5.1	Velocidade de deslocamento com/sem carga		km/h	7,2 / 7,2
	5.10	Freio de serviço			regenerativo
Motor elétrico/sistema eletrônico	6.1	Motor de tração, potência no regime S2 60 min		kW	2,8
	6.2	Motor de elevação, potência no regime S3		kW	1,5
	6.4	Tensão da bateria/capacidade nominal		V / Ah	24 / 375
	6.5	Peso da bateria		kg	273

Outros	8.1	Tipo de controle da unidade		speedCONTROL AC
	10.7	Nível sonoro conforme EN 12053	dB (A)	64

- Esta ficha técnica, conforme diretriz VDI 2198, menciona apenas os valores técnicos do veículo padrão. Pneus diferentes, outros tipos de mastro, acessórios adicionais etc. podem fornecer outros valores.

Jungheinrich Lift Truck Ltda.

Equipamentos de Transporte, Lda.

Rod. Vice Prefeito Hermenegildo Tonolli, 2535

Galpão 2

CEP 13295-000

Itupeva – SP

Tel. +55 11 3511-6295

contato@jungheinrich.com.br

www.jungheinrich.com.br

As unidades de produção alemãs em  
Norderstedt, Moosburg e Landsberg são  
certificadas, assim como nosso Centro de  
Peças Originais em Kaltenkirchen. ISO 9001  
ISO 14001

**JUNGHEINRICH**