

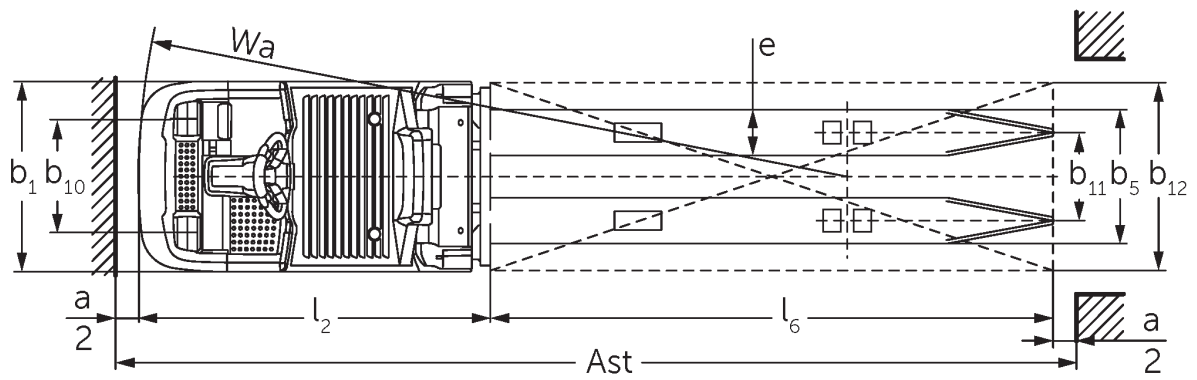


Order picker orizontal

ECE 320

Înălțime de ridicare: 750 mm / Capacitate de încărcare: 2000 kg





Tabel VDI

			Jungheinrich	
			ECE 320	ECE 320 HP
Marca	1.1	Producător (nume abreviat)		
	1.2	Domeniul de activitate al producătorului		
	1.3	Deplasare		Electric
	1.4	Operare		Order picker
	1.5	Capacitate de încărcare / sarcină	Q kg	2000
	1.6	Distanța față de centrul de greutate al sarcinii	c mm	1200
	1.8	Distanța de încărcare, între centrul axei motoare și furcă	x mm	1522
	1.9	Ampatament	y mm	2652 2803
	Greutăți	2.1.1	Greutate totală (inclusiv baterie)	kg
2.2		Sarcina de încărcare pe axa față / spate cu încărcătură	kg	1120 / 2180 1240 / 2250
2.3		Sarcina de încărcare pe axa față / spate fără încărcătură	kg	900 / 400 1020 / 470
Roți / Suspension	3.1	Anvelope		Poliuretan (PU)
	3.2	Dimensiune anvelope, față		Ø 230 x 78
	3.3	Dimensiune anvelope, spate		Ø 85 x 85
	3.4	Roți suplimentare		Ø 180 x 65
	3.5	Roți, număr față / spate (x = condus)		1+1x/4
	3.6	Ecartament, față	b10 mm	481
	3.7	Ecartament, spate	b11 mm	345
	3.7.1	2. Lățimea benzii de rulare, spate	mm	375
Dimensiuni de bază	4.4	Înălțime de ridicare a furcilor (h3)	h3 mm	750
	4.9	Înălțimea minimă/maximă a manșei de comandă în poziția de deplasare	h14 mm	1374 / 1418
	4.14	Înălțimea platformei ridicată	h12 mm	- 1002
	4.15	Înălțimea coborâtă	h13 mm	90
	4.19	Lungime totală	l1 mm	3747 3897
	4.20	Lungimea până la baza furcilor	l2 mm	1347 1497
	4.21.1	Lățime totală	b1 mm	810
	4.22	Dimensiuni furci	s/e/ l mm	70 x 195 x 2400
	4.25	Distanța peste furci	b5 mm	540
	4.32	Garda la sol, centrul ampatamentului	m2 mm	20
	4.34.2	Lățime culoar de lucru (palet 800x1200 manipulat longitudinal)	Ast mm	3947 4097
4.35	Rază de întoarcere	Wa mm	2869 3019	
Date de performanță	5.1	Viteza de deplasare cu / fără sarcină (Efficiency drivePLUS)	km/h	9,5 / 12,5 9,5 / 14
	5.2	Viteza de ridicare cu sarcină / fără sarcină	m/s	0,09 / 0,16
	5.3	Viteza de coborâre cu sarcină / fără sarcină	m/s	0,11 / 0,11
	5.8	Gradabilitate maximă cu / fără sarcină (Efficiency drivePLUS)	%	6 / 15 6 / 15
	5.10	Frână de parcare		regenerativ

Cu motor electric / Electronică	6.1	Motor de tracțiune, performanță S2 60 min (Efficiency drivePLUS)	kW	2,8 3,2		
	6.2	Motor de ridicare, performanță la S3	kW	1,5		
	6.4	Tensiunea bateriei / capacitate nominală	V / Ah	24 / 465		
	6.5	Greutatea bateriei	kg	370		
	6.6.1	Consumul de energie conform ciclului EN (Efficiency PLUS)	kWh/h	0,6 0,63		
	6.6.2	Echivalent CO2 conform EN ISO 23308 (Eficiență PLUS)	kg/h0	0,3 0,3		
	6.7	Randament de manipulare (Efficiency PLUS)	t/h	102 104	100 102	
	6.8.1	Consumul de energie la randament maxim (Efficiency PLUS)	kWh/h	1,52 1,72	1,53 1,72	
	Alte	8.1	Tipul unității de deplasare		AC	
10.5		Versiune direcție		electric		
10.7		Nivelul presiunii acustice conform EN12053	dB (A)	62		

- Această fișă tehnică oferă doar valorile tehnice ale configurației standard, în conformitate cu directiva VDI 2198. Alte anvelope, tipuri de catarg sau echipamente suplimentare etc. pot avea ca rezultat valori diferite.

Valori pentru compartimentul bateriei L; platformă de tip „stand-on” pentru operator standard și lungime furcă 2 400 mm; secțiune de susținere a sarcinii coborâtă.

- Nr. VDI 1.8: La secțiunea de susținere a sarcinii ridicate: x - 194 mm.
- Nr. VDI 1.9: La compartimentul bateriei XL sau XL (ERE): y + 118 mm; la platforma de tip „stand-on” pentru operator extinsă: y + 50 mm; la secțiunea de susținere a sarcinii ridicate: y - 194 mm.
- Nr. VDI 4.14: ECE HP: h12 a se vedea schița, dimensiune 840 mm + 162 mm = 1 002 mm.
- Nr. VDI 4.19: La compartimentul bateriei XL sau XL (ERE): l1 + 118 mm; la platforma de tip „stand-on” pentru operator extinsă: l1 + 50 mm.
- Nr. VDI 4.20: La compartimentul bateriei XL sau XL (ERE): l2 + 118 mm; la platforma de tip „stand-on” pentru operator extinsă: l2 + 50 mm.
- Nr. VDI 4.34.2: La compartimentul bateriei XL sau XL (ERE): Lățime culoar de lucru + 118 mm; la platforma de tip „stand-on” pentru operator extinsă: Lățime culoar de lucru + 50 mm; Diagonal conform VDI: Lățimea culoarului de lucru + 94 mm.
- Nr. VDI 4.35: La compartimentul bateriei XL sau XL (ERE): Wa + 118 mm; La opțiunea platformă de tip „stand-on” pentru operator extinsă: Wa + 50 mm; La secțiunea de susținere a sarcinii ridicate: y - 194 mm.
- Nr. VDI 6.2: Cu S3 10%.
- Nr. VDI 6.4: La compartiment baterie XL: 24 V/620 Ah.
- Nr. VDI 6.5: La compartiment baterie XL: 460 kg.

Jungheinrich România S.R.L

Ploiești West Park (PWP)

Strada Bruxelles nr. 17, 107025 Ariceștii Rahtivani

Județul Prahova,

România

office@jungheinrich.ro

www.jungheinrich.ro