



## Electrostivuator frontal cu 4 roți

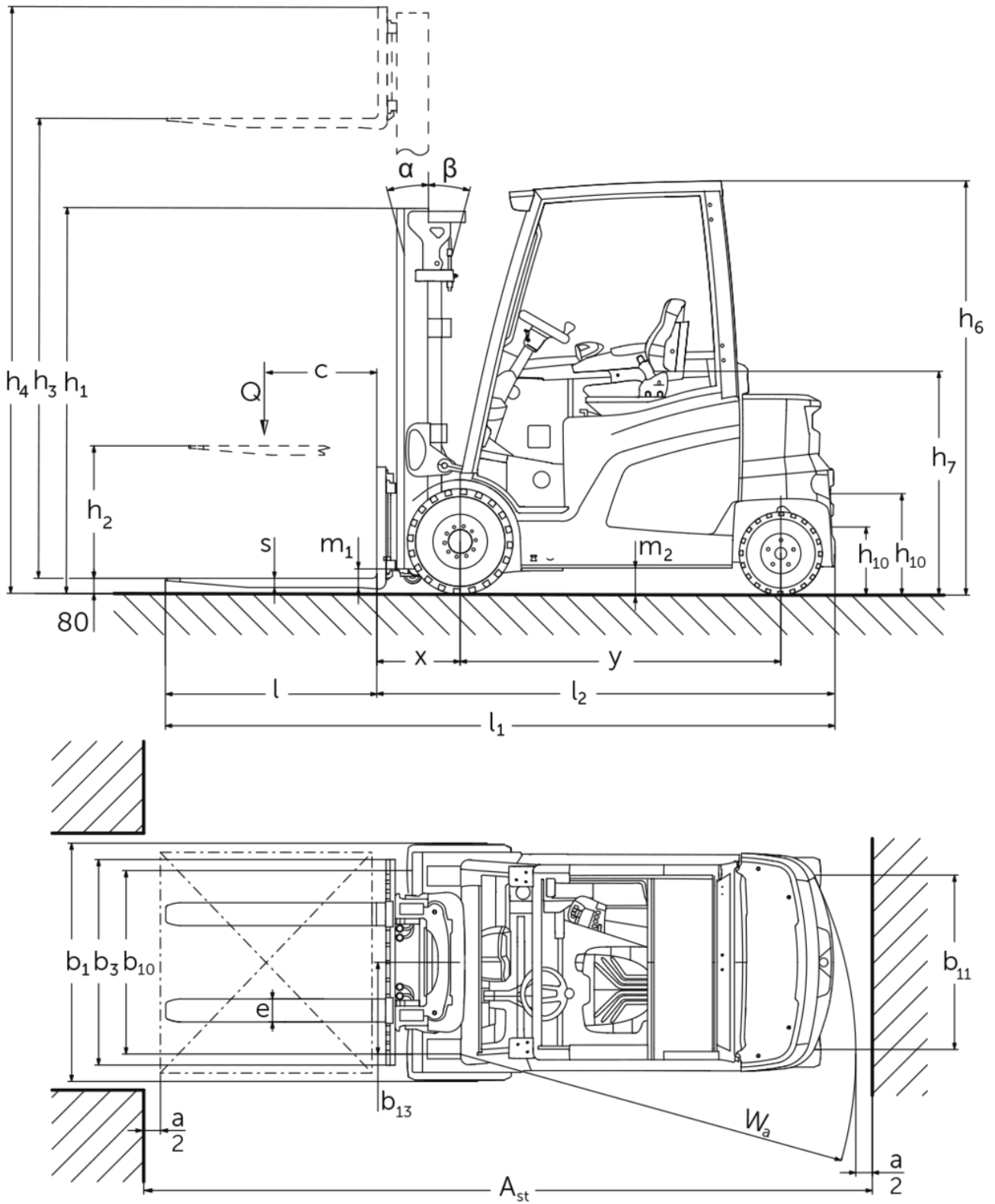
**EFG 425-435**

Înălțime de ridicare: 2900-7500 mm / Capacitate de încărcare:  
2500-3500 kg

**LI-ION**  
technology

**JUNGHEINRICH**

# EFG 425-435





# EFG 425-435

EFG 425k, EFG 425	Înălțime de ridicare a furcilor (h3)	Înălțime catarg retras (h1)	Ridicare liberă (h2)	Înălțime catarg extins (h4)	Înclinație catarg înainte / înapoi
Catarg dublu ZT	2900 mm	2125 mm	150 mm	3500 mm	6 / 8 °
	3100 mm	2225 mm	150 mm	3700 mm	6 / 8 °
	3300 mm	2325 mm	150 mm	3900 mm	6 / 8 °
	3500 mm	2425 mm	150 mm	4100 mm	6 / 8 °
	3700 mm	2525 mm	150 mm	4300 mm	6 / 8 °
	4000 mm	2675 mm	150 mm	4600 mm	6 / 8 °
	4300 mm	2875 mm	150 mm	4950 mm	6 / 8 °
	4500 mm	2975 mm	150 mm	5150 mm	6 / 8 °
	5000 mm	3225 mm	150 mm	5650 mm	6 / 8 °
	5500 mm	3525 mm	150 mm	6200 mm	6 / 8 °
Catarg dublu ZZ	3100 mm	2190 mm	1600 mm	3690 mm	6 / 8 °
	3300 mm	2290 mm	1700 mm	3890 mm	6 / 8 °
	3500 mm	2390 mm	1800 mm	4090 mm	6 / 8 °
	3700 mm	2490 mm	1900 mm	4290 mm	6 / 8 °
	4000 mm	2640 mm	2050 mm	4590 mm	6 / 8 °
Catarg triplex DZ	4400 mm	2090 mm	1500 mm	4990 mm	6 / 8 °
	4700 mm	2190 mm	1600 mm	5290 mm	6 / 8 °
	5000 mm	2290 mm	1700 mm	5590 mm	6 / 8 °
	5500 mm	2490 mm	1900 mm	6090 mm	6 / 8 °
	6000 mm	2690 mm	2100 mm	6590 mm	6 / 8 °
	6500 mm	2890 mm	2300 mm	7090 mm	6 / 8 °
	7000 mm	3090 mm	2500 mm	7590 mm	6 / 8 °
	7500 mm	3290 mm	2700 mm	8090 mm	6 / 8 °
EFG 430k, EFG 430, EFG S30	Înălțime de ridicare a furcilor (h3)	Înălțime catarg retras (h1)	Ridicare liberă (h2)	Înălțime catarg extins (h4)	Înclinație catarg înainte / înapoi

Catarg dublu ZT	2900 mm	2122 mm	150 mm	3657 mm	6 / 8 °
	3100 mm	2222 mm	150 mm	3857 mm	6 / 8 °
	3300 mm	2322 mm	150 mm	4057 mm	6 / 8 °
	3500 mm	2422 mm	150 mm	4257 mm	6 / 8 °
	3700 mm	2522 mm	150 mm	4457 mm	6 / 8 °
	4000 mm	2672 mm	150 mm	4757 mm	6 / 8 °
	4300 mm	2872 mm	150 mm	5057 mm	6 / 8 °
	4500 mm	2972 mm	150 mm	5257 mm	6 / 8 °
	5000 mm	3222 mm	150 mm	5757 mm	6 / 8 °
	5500 mm	3522 mm	150 mm	6257 mm	6 / 8 °
Catarg dublu ZZ	3100 mm	2187 mm	1450 mm	3837 mm	6 / 8 °
	3300 mm	2287 mm	1450 mm	3837 mm	6 / 8 °
	3500 mm	2387 mm	1650 mm	4237 mm	6 / 8 °
	3700 mm	2487 mm	1750 mm	4437 mm	6 / 8 °
	4000 mm	2637 mm	1900 mm	4737 mm	6 / 8 °
Catarg triplex DZ	4400 mm	2087 mm	1350 mm	5137 mm	6 / 8 °
	4700 mm	2187 mm	1450 mm	5437 mm	6 / 8 °
	5000 mm	2287 mm	1550 mm	5737 mm	6 / 8 °
	5500 mm	2487 mm	1750 mm	6237 mm	6 / 8 °
	6000 mm	2687 mm	1950 mm	6737 mm	6 / 8 °
	6500 mm	2887 mm	2150 mm	7237 mm	6 / 8 °
	7000 mm	3087 mm	2350 mm	7737 mm	6 / 8 °
	7500 mm	3287 mm	2550 mm	8237 mm	6 / 8 °
<b>EFG 435</b>	<b>Înălțime de ridicare a furcilor (h3)</b>	<b>Înălțime catarg retras (h1)</b>	<b>Ridicare liberă (h2)</b>	<b>Înălțime catarg extins (h4)</b>	<b>Înclinație catarg înainte / înapoi</b>
Catarg dublu ZT	2900 mm	2152 mm	150 mm	3686 mm	6 / 8 °
	3100 mm	2252 mm	150 mm	3886 mm	6 / 8 °
	3300 mm	2352 mm	150 mm	4086 mm	6 / 8 °
	3500 mm	2452 mm	150 mm	4286 mm	6 / 8 °

	3700 mm	2552 mm	150 mm	4486 mm	6 / 8 °
	4000 mm	2702 mm	150 mm	4786 mm	6 / 8 °
	4300 mm	2902 mm	150 mm	5086 mm	6 / 8 °
	4500 mm	3002 mm	150 mm	5286 mm	6 / 8 °
	5000 mm	3303 mm	150 mm	5787 mm	6 / 8 °
	5500 mm	3603 mm	150 mm	6287 mm	6 / 8 °
Catarg dublu ZZ	3100 mm	2217 mm	1451 mm	3866 mm	6 / 8 °
	3300 mm	2317 mm	1551 mm	4066 mm	6 / 8 °
	3500 mm	2417 mm	1651 mm	4266 mm	6 / 8 °
	3700 mm	2517 mm	1751 mm	4466 mm	6 / 8 °
	4000 mm	2667 mm	1901 mm	4766 mm	6 / 8 °
Catarg triplex DZ	4400 mm	2117 mm	1351 mm	5166 mm	6 / 8 °
	4700 mm	2217 mm	1451 mm	5466 mm	6 / 8 °
	5000 mm	2317 mm	1551 mm	5766 mm	6 / 8 °
	5500 mm	2517 mm	1751 mm	6266 mm	6 / 8 °
	6000 mm	2717 mm	1951 mm	6766 mm	6 / 8 °
	6500 mm	2917 mm	2151 mm	7266 mm	6 / 8 °
	7000 mm	3117 mm	2351 mm	7766 mm	6 / 8 °
	7500 mm	3317 mm	2551 mm	8266 mm	6 / 8 °

## Tabel VDI

		Jungheinrich							
		EFG 425k	EFG 425	EFG 430k	EFG 430	EFG S30	EFG 435		
Marca	1.1	Producător (nume abreviat)							
	1.2	Domeniul de activitate al producătorului							
	1.3	Deplasare	Electric						
	1.4	Operare	Scaun						
	1.5	Capacitate de încărcare / sarcină	Q	kg	2500	3000	3500		
	1.6	Distanța față de centrul de greutate al sarcinii	c	mm	500		600	500	
	1.8	Distanța de încărcare, între centrul axei motoare și furcă	x	mm	442		447		
	1.9	Ampatament	y	mm	1595	1740	1595	1745	
	Greutăți	2.1.1	Greutate totală (inclusiv baterie)	kg	4691	4642	5298	5143	5435
2.2		Sarcina de încărcare pe axa față / spate cu încărcătură	kg	6414 / 776	6466 / 676	7404 / 895	7395 / 748	7605 / 829	8239 / 926
2.3		Sarcina de încărcare pe axa față / spate fără încărcătură	kg	2419 / 2272	2595 / 2047	2594 / 2704	2741 / 2402	2771 / 2664	2805 / 2859
Roți / Suspensie	3.1	Anvelope	Super-elastice (SE)						
	3.2	Dimensiune anvelope, față	225/75-10		250/60-12		315/45-12		
	3.3	Dimensiune anvelope, spate	180/70-8		200/50-10	180/70-8	200/50-10		
	3.5	Roți, număr față / spate (x = condus)	2x / 2						
	3.6	Ecartament, față	b10	mm	990	950	1000		
	3.7	Ecartament, spate	b11	mm	940			950	
	Dimensiuni de bază	4.1	Înclinație catarg înainte / înapoi	a/β	°	6 / 8			
4.2		Înălțime catarg retras (h1)	h1	mm	2325	2322		2352	
4.3		Ridicare liberă (h2)	h2	mm	150				
4.4		Înălțime de ridicare a furcilor (h3)	h3	mm	3300				
4.5		Înălțime catarg extins (h4)	h4	mm	3900	4057		4086	
4.7		Înălțimea cabinei de protecție	h6	mm	2240				
4.8		Înălțimea scaunului / înălțime în picioare	h7	mm	1226				
4.12		Înălțime cuplă	h10	mm	380				
4.12.1		2. înălțimea de cuplare		mm	530				
4.19		Lungime totală	l1	mm	3484	3632	3489	3637	
4.20		Lungimea până la baza furcilor	l2	mm	2334	2482	2339	2487	
4.21.1		Lățime totală	b1	mm	1200			1300	
4.22		Dimensiuni furci	s/ e/l	mm	40 x 100 x 1150		45 x 125 x 1150		
4.23		Clasa de montaj cărucior furci			2A		3A		
4.24		Lățime cărucior de furci	b3	mm	1120				
4.31		Gardă la sol sub catarg cu încărcătură	m1	mm	110				
4.32		Garda la sol, centrul ampatamentului	m2	mm	135				
4.34.1		Lățime culoar de lucru (palet 1000x1200 manipulat transversal)	Ast	mm	3722	3872	3727	3877	
4.34.2		Lățime culoar de lucru (palet 800x1200 manipulat longitudinal)	Ast	mm	3922	4072	3927	4077	
4.35		Rază de întoarcere	Wa	mm	2080	2230	2080	2230	
4.36	Cea mai mică distanță față de punctul de rotație	b13	mm	580	630	580	630		

Date de performanță	5.1	Viteza de deplasare cu / fără sarcină (Efficiency   drivePLUS)	km/h	17 / 17   20 / 20				
	5.2	Viteza de ridicare cu / fără sarcină (Efficiency   liftPLUS)	m/s	0,58 / 0,62   0,64 / 0,68	0,5 / 0,52   0,57 / 0,63		0,44 / 0,51   0,5 / 0,53	
	5.3	Viteza de coborâre cu / fără sarcină (Efficiency   liftPLUS)	m/s	0,59 / 0,62   0,59 / 0,62	0,58 / 0,64   0,58 / 0,64		0,56 / 0,59   0,56 / 0,59	
	5.5	Capacitate de remorcă cu / fără sarcină (Efficiency   drivePLUS)	N	8000 / 8000   10000 / 10000	7000 / 7000   10000 / 10000			
	5.6	Capacitate maximă de remorcă cu / fără sarcină (Efficiency   drivePLUS)	N	16000 / 16000   19500 / 18600	16000 / 16000   19500 / 19500			
	5.7	Gradabilitate cu / fără sarcină (Efficiency   drivePLUS)	%	12 / 18   19 / 30	10 / 15   16 / 25		10 / 15   14 / 23	
	5.8	Gradabilitate maximă cu / fără sarcină (Efficiency   drivePLUS)	%	18 / 28   27 / 34	18 / 28   27 / 38	18 / 28   22 / 33		17 / 28   20 / 33
	5.9	Timp de accelerare cu / fără încărcare (Efficiency   drivePLUS)	s	6,1 / 5,7   5,3 / 5	6,1 / 5,4   5,5 / 5		6,4 / 5,5   5,6 / 5,1	
	5.10	Frână de parcare		Frână cu frecare (acționată hidraulic)				
	Cu motor electric / Electronică	6.1	Motor de tracțiune, performanță S2 60 min (Efficiency   drivePLUS)	kW	8,9   11,3			
6.1.1		2. Motor de tracțiune, performanță S2 60 min (Efficiency   drivePLUS)	kW	8,9   11,3				
6.2		Motor de ridicare, performanță la S3 (Efficiency   liftPLUS)	kW	19,5   22				
6.3		Baterie conform DIN 43531/35/36		DIN 43536 A				
6.4		Tensiunea bateriei / capacitate nominală	V / Ah	80 / 620	80 / 775	80 / 620	80 / 775	
6.5		Greutatea bateriei	kg	1558	1863	1558	1863	
6.6.1		Consumul de energie conform ciclului EN (Efficiency   PLUS)	kWh/h	6,2   6,2	7,2   7,2	7,1   7,1	7,4   7,4	8,1   8,3
6.6.2		Echivalent CO2 conform EN ISO 23308 (Eficiență   PLUS)	kg/h0	3,4   3,4	3,9   3,9	3,8   3,8	4   4	4,4   4,5
6.7		Randament de manipulare (Efficiency   PLUS)	t/h	173   188	204   219		201   219	224   238
6.8		Eficiență de manipulare în conformitate cu VDI 2198 (Eficiență   PLUS)	t/kWh	22,2   20	22,9   21,3		22,8   21,3	24,3   22,2
6.8.1	Consumul de energie la randament maxim (Efficiency   PLUS)	kWh/h	7,8   9,4	8,9   10,3		8,8   10,3	9,2   10,7	
Alte	8.1	Tipul unității de deplasare		Impuls / AC				
	10.1	Presiune de lucru pentru atașamente	bar	240				
	10.2	Debit de ulei hidraulic pentru atașamente	l/min	45				
	10.7	Nivelul presiunii acustice conform EN12053	dB (A)	69				
	10.8	Cuplare remorcă, model / tip DIN		DIN 15170 H				
- Această fișă tehnică oferă doar valorile tehnice ale configurației standard, în conformitate cu directiva VDI 2198. Alte anvelope, tipuri de catarg sau echipamente suplimentare etc. pot avea ca rezultat valori diferite.								

Vă rugăm să aveți în vedere:

Valorile indicate pentru dispozitivul standard au fost determinate folosind anvelope Continental. O anvelopă diferită pe echipamentul standard poate duce la valori diferite.

Jungheinrich România S.R.L

Ploiești West Park (PWP)

Strada Bruxelles nr. 17, 107025 Ariceștii Rahtivani

Județul Prahova,

România

office@jungheinrich.ro

www.jungheinrich.ro

Fabricile de producție germane din  
Norderstedt, Moosburg și Landsberg sunt  
certificate, la fel ca și centrul nostru de  
piese de schimb originale din  
Kaltenkirchen.

ISO 9001  
ISO 14001



 **JUNGHEINRICH**