



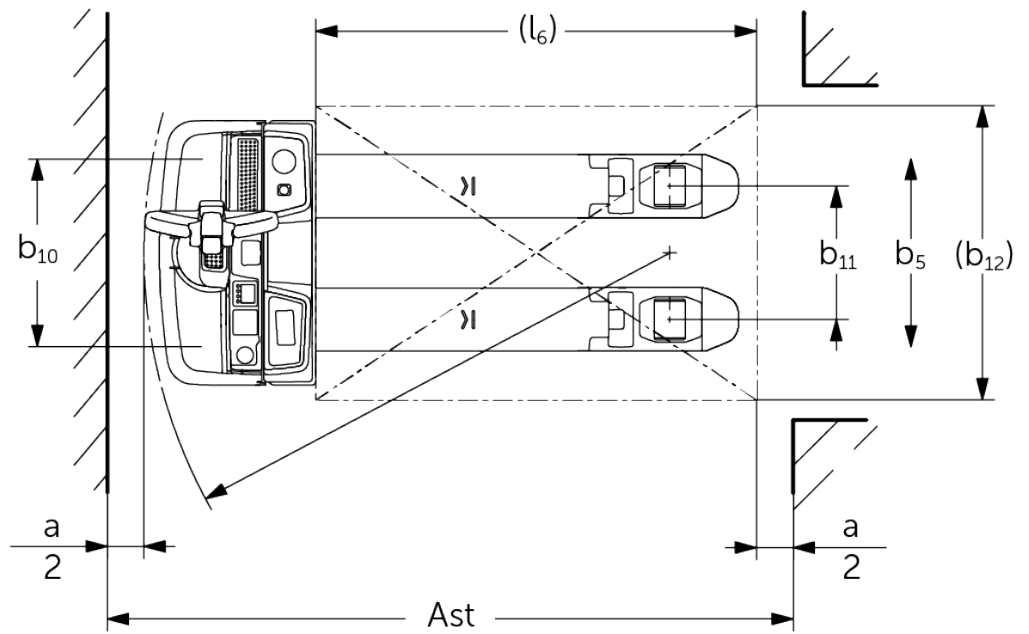
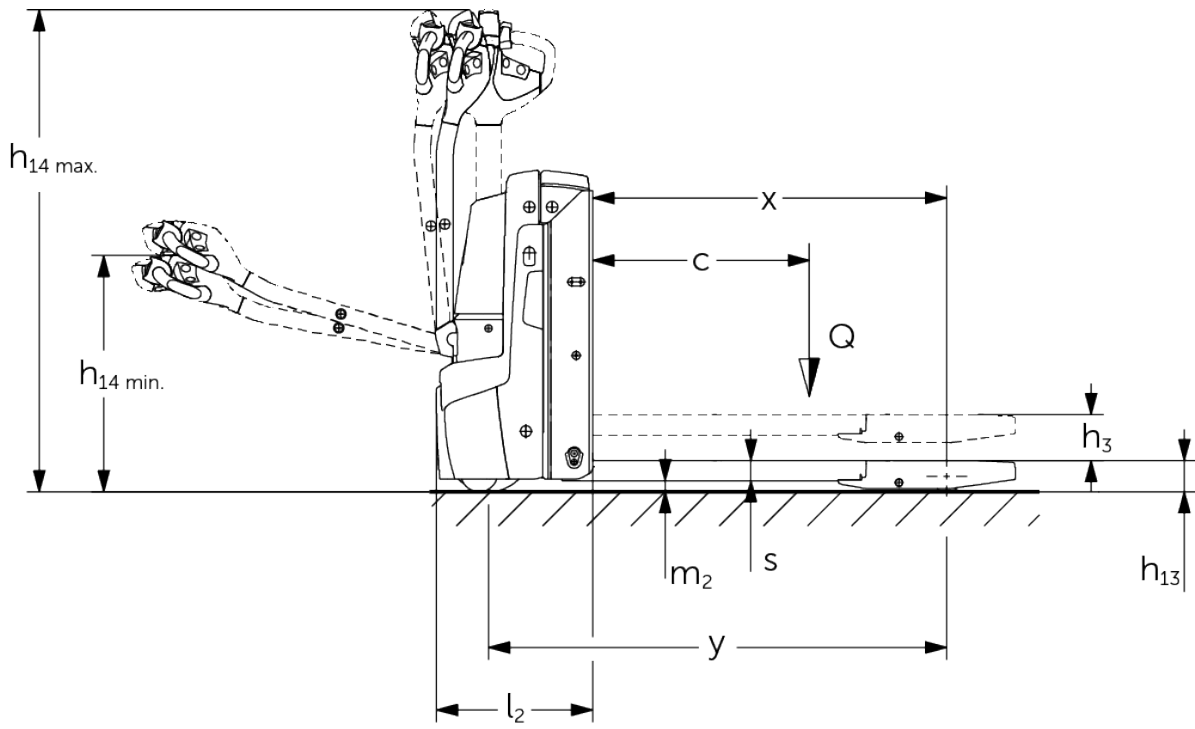
## Elektrisk låglyftare/ledtruck

**EJE 114i-120i**

Lyfthöjd: 122 mm / Lastkapacitet: 1400-2000 kg



# EJE 114i-120i



## VDI bord

		Jungheinrich					
		EJE 114i	EJE 116i	EJE 118i	EJE 120i		
Specifikation	1.1	Tillverkare (kort namn)					
	1.2	Tillverkarens typbeteckning					
	1.3	Drivning	Elektrisk				
	1.4	Manövrering	Bredvidgående				
	1.5	Kapacitet / belastning	Q kg	1400	1600	1800	2000
	1.6	Tyngdpunktsavstånd	c mm	600			
	1.8	Lastavstånd	x mm	897			
	1.9	Hjulbas	y mm	1180			
	Vikter	2.1.1	Egenvikt (inkl. batteri)	kg	311	315	
2.2		Axelbelastning med last fram/bak	kg	685 / 1026	757 / 1158	772 / 1343	776 / 1539
2.3		Axelbelastning utan last fram/bak	kg	244 / 67	246 / 69		
Hjul/chassi	3.1	Däck	Polyuretan (PU)				
	3.2	Däckstorlek, fram	Ø 230 x 70				
	3.3	Däckstorlek, bak	Ø 85 x 95	Ø 85 x 110			
	3.4	Extrahjul	Ø 100 x 40				
	3.5	Hjul, nummer fram / bak (x = driven)	1x + 2 / 2				
	3.6	Spårvidd, fram	b10 mm	510			
	3.7	Spårvidd, bak	b11 mm	363			
Grundmått	4.4	Stroke (h3)	h3 mm	122			
	4.9	Styrarmens höjd i körläge min./max.	h14 mm	690 / 1235			
	4.15	Höjd i sänkt läge	h13 mm	85			
	4.19	Total längd	l1 mm	1575			
	4.20	Längd inklusive gaffelrygg	l2 mm	425			
	4.21.1	Total bredd	b1 mm	720			
	4.22	Gaffeldimensioner	s/e/ l mm	55 x 150 x 1150	55 x 172 x 1150		
	4.25	Mått över gafflarna	b5 mm	513	535		
	4.32	Markfrigång mitten av hjulbasen	m2 mm	30			
	4.34.1	Arbetsbredd (pall 1000 x 1200 tvärs)	Ast mm	2173			
4.34.2	Arbetsbredd (pall 800x1200 längsgående)	Ast mm	2066				
4.35	Vändradie	Wa mm	1364				
Prestanda	5.1	Körhastighet med/utan last	km/h	5 / 5	6 / 6		
	5.2	Lyfthastighet med/utan last	m/s	0,03 / 0,03	0,05 / 0,06		
	5.3	Sänkhastighet med/utan last	m/s	0,05 / 0,02	0,06 / 0,05		
	5.8	Max. backtagningsförmåga med/utan last	%	8 / 20	10 / 20		
	5.10	Driftbroms	regenerativ				

Elektrisk motor / Elektronik	6.1	Drivmotor, prestanda S2 60 min	kW	0,9	1,1		
	6.2	Lyftmotor, prestanda vid S3	kW	1,2			
	6.3	Batteri enligt DIN 43531/35/36		no			
	6.4	Batterispänning/nom. kapacitet	V / Ah	25,6 / 50			
	6.5	Batterivikt	kg	23,8			
	6.6.1	Energiförbrukning enligt EN-cykel	kWh/h	0,3	0,31	0,33	0,35
	6.6.2	CO2-ekvivalent enligt EN ISO 23308	kg/h0	0,2			
	6.7	Omsättnings hastighet	t/h	59	101	117	129
Övrigt	8.1	Typ av körkontroll		AC			
	10.7	Ljudtrycksnivå enligt EN12053	dB (A)	61	58		
- Detta typblad är enligt VDI-riktlinje 2198 och anger endast de tekniska värdena för standardtrucken. Avvikande däcktyper, andra stativ, tillsatsaggregat osv. kan ge andra värden.							

De angivna värdena avser batteriutrymme XS med 50 Ah-batteri och upphöjd lastdel.

- VDI-nr 1.8: Lastdel nedsänkt:  $x + 67$  mm.
- VDI-nr 1.9: med batteriutrymme S:  $y + 50$  mm; lastdel nedsänkt:  $y + 67$  mm.
- VDI-nr 3.3: gäller enkel lasthjul; EJE 114i: med tandem:  $\emptyset 82 \times 70$ ; med trippelt:  $\emptyset 82 \times 35$ ; EJE 116i - 120i: med tandem:  $\emptyset 82 \times 85$ ; med trippelt:  $\emptyset 82 \times 42$ .
- VDI-nr 4.15: med tandemlastrullar och trippelrullar är  $h_{13} = 83$  mm.
- VDI-nr 4.19: med batteriutrymme S:  $l_1 + 50$  mm.
- VDI-nr 4.20: med batteriutrymme S:  $l_2 + 50$  mm.
- VDI-nr 4.34.1: med batteriutrymme S: Arbetsgångbredd + 50 mm.
- VDI-nr 4.34.2: med batteriutrymme S: Arbetsgångbredd + 50 mm.
- VDI-nr 4.35: med batteriutrymme S:  $W_a + 50$  mm; lastdel nedsänkt:  $W_a + 67$  mm.
- VDI-nr 6.2: Lyftmotor, effekt vid 4,5 % ED.

Jungheinrich Svenska AB

Huvudkontor:

Starrvägen 16

232 61 ARLÖV

Telefon 040 - 690 46 00

Telefax 040 - 690 46 99

kundkontakt@jungheinrich.se

www.jungheinrich.se

I Tyskland är truckfabrikerna i Norderstedt,  
Moosburg och Landsberg samt vårt  
reservdelscenter i Kaltenkirchen  
certifierade.

ISO 9001  
ISO 14001

Jungheinrichs truckar uppfyller de  
europeiska säkerhetskraven.



**JUNGHEINRICH**