



## Elektrisk låglyftare med ergonomilyft

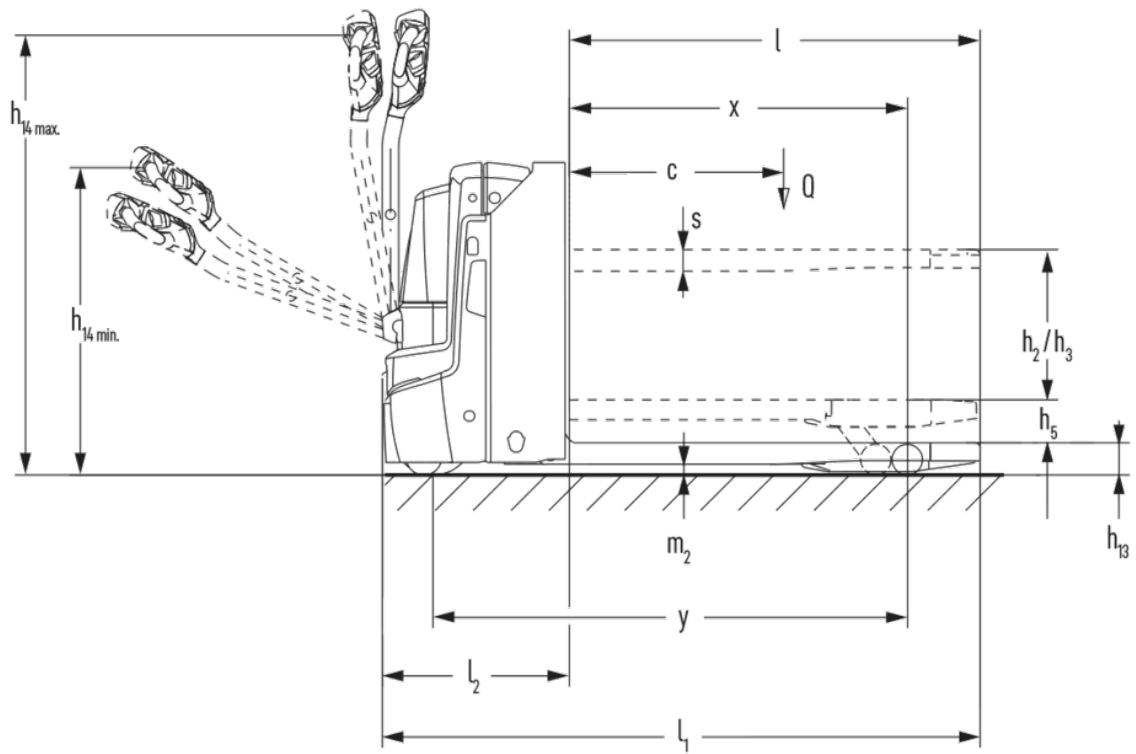
**EJE C20i**

Lyfthöjd: 662 mm / Lastkapacitet: 2000 kg

**LI-ION**  
technology

**JUNGHEINRICH**

# EJE C20i



## VDI bord

Specifikation	1.1	Tillverkare (kort namn)			Jungheinrich
	1.2	Tillverkarens typbeteckning			EJE C20i
	1.3	Drivning			Elektrisk
	1.4	Manövrering			Bredvidgående
	1.5	Kapacitet / belastning	Q	kg	2000
	1.5.1	Nominell lastkapacitet / last vid mastlyft	Q	kg	700
	1.5.2	Nominell lastkapacitet / last vid stödbenslyft	Q	kg	2000
	1.6	Tyngdpunktsavstånd	c	mm	600
	1.8	Lastavstånd	x	mm	880
1.9	Hjulbas	y	mm	1262	
Vikter	2.1.1	Egenvikt (inkl. batteri)		kg	426
	2.2	Axelbelastning med last fram/bak		kg	810 / 1610
	2.3	Axelbelastning utan last fram/bak		kg	322 / 104
Hjul/chassi	3.1	Däck			Polyuretan (PU)
	3.2	Däckstorlek, fram			Ø 230 x 70
	3.3	Däckstorlek, bak			Ø 85 x 95 / Ø 85 x 70
	3.4	Extrahjul			Ø 100 x 40
	3.5	Hjul, nummer fram / bak (x = driven)			1x +2/2 oder 4
	3.6	Spårvidd, fram	b10	mm	510
	3.7	Spårvidd, bak	b11	mm	338
Grundmått	4.3	Fri hiss (h2)	h2	mm	540
	4.4	Stroke (h3)	h3	mm	540
	4.6	Initiallyft	h5	mm	122
	4.9	Styrarmens höjd i köräge min./max.	h14	mm	690 / 1235
	4.15	Höjd i sänkt läge	h13	mm	90
	4.19	Total längd	l1	mm	1674
	4.20	Längd inklusive gaffelrygg	l2	mm	524
	4.21.1	Total bredd	b1	mm	720
	4.22	Gaffeldimensioner	s/e/l	mm	60 x 180 x 1150
	4.25	Mått över gafflarna	b5	mm	527
	4.32	Markfrigång mitten av hjulbasen	m2	mm	30
	4.34.1	Arbetsbredd (pall 1000 x 1200 tvärs)	Ast	mm	2257
	4.34.2	Arbetsbredd (pall 800x1200 längsgående)	Ast	mm	2157
4.35	Vändradie	Wa	mm	1445	
Prestanda	5.1	Körhastighet med/utan last		km/h	6 / 6
	5.2	Lyfthastighet med/utan last		m/s	0,19 / 0,3
	5.3	Sänkhastighet med/utan last		m/s	0,2 / 0,2
	5.8	Max. backtagningsförmåga med/utan last		%	10 / 20
	5.10	Driftbroms			

Elektrisk motor / Elektronik	6.1	Drivmotor, prestanda S2 60 min	kW	1,1
	6.2	Lyftmotor, prestanda vid S3	kW	1,2
	6.3	Batteri enligt DIN 43531/35/36		no
	6.4	Batterispänning/nom. kapacitet	V / Ah	25,6 / 50
	6.5	Batterivikt	kg	23,8
	6.6.1	Energiförbrukning enligt EN-cykel	kWh/h	0,32
	6.6.2	CO2-ekvivalent enligt EN ISO 23308	kg/h0	0,2
	6.7	Omsättningshastighet	t/h	108
Övrigt	8.1	Typ av körkontroll		AC
	10.7	Ljudtrycksnivå enligt EN12053	dB (A)	59
- Detta typblad är enligt VDI-riktlinje 2198 och anger endast de tekniska värdena för standardtrucken. Avvikande däcktyper, andra stativ, tillsatsaggregat osv. kan ge andra värden.				

Värdena i tabellen gäller för en truck med batteriutrymme XS.

- VDI-nr 1.8: Lastdel nedsänkt:  $x + 67$  mm.
- VDI-nr 1.9: Lastdel nedsänkt:  $y + 67$  mm; med batteriutrymme S:  $y + 50$  mm.
- VDI-nr 4.19: Med batteriutrymme S:  $l1 + 50$  mm.
- VDI-nr 4.20: Med batteriutrymme S:  $l2 + 50$  mm.
- VDI-nr 4.34.1: Med batteriutrymme S: Arbetsgångbredd + 50 mm.
- VDI-nr 4.34.2: Med batteriutrymme S: Arbetsgångbredd + 50 mm.
- VDI-nr 4.35: Lastdel nedsänkt:  $Wa + 67$  mm; med batteriutrymme S:  $Wa + 50$  mm.

Jungheinrich Svenska AB

Huvudkontor:

Starrvägen 16

232 61 ARLÖV

Telefon 040 - 690 46 00

Telefax 040 - 690 46 99

kundkontakt@jungheinrich.se

www.jungheinrich.se

I Tyskland är truckfabrikerna i Norderstedt,  
Moosburg och Landsberg samt vårt  
reservdelscenter i Kaltenkirchen  
certifierade.

ISO 9001  
ISO 14001

Jungheinrichs truckar uppfyller de  
europeiska säkerhetskraven.



**JUNGHEINRICH**