



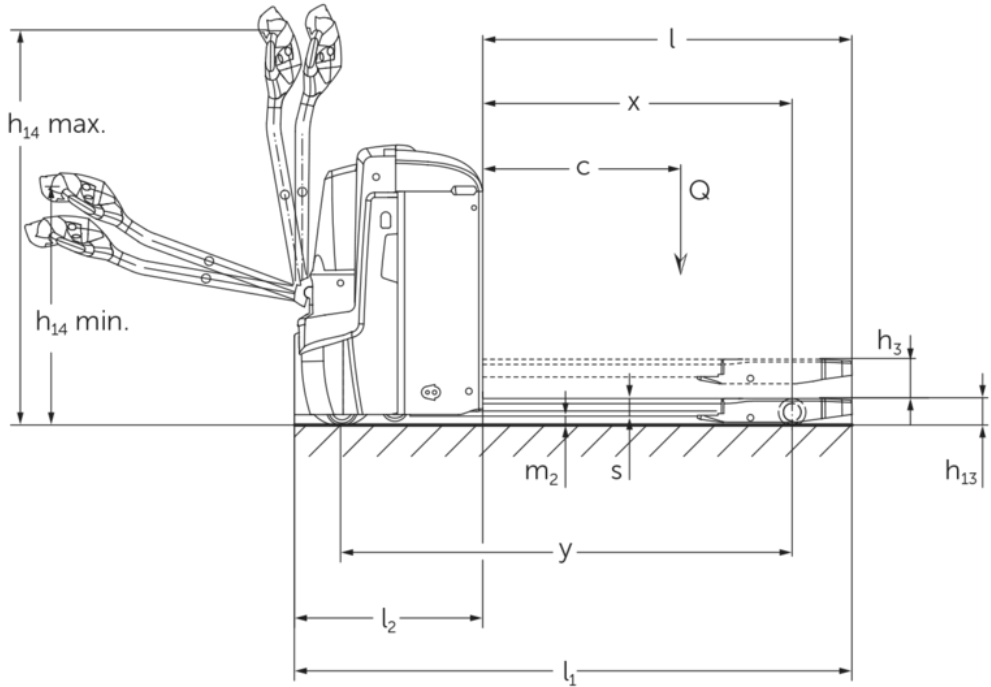
Elektrisk låglyftare/ledtruck

EJE 222 + 225 + 230 + 235

Lyfthöjd: 122 mm / Lastkapacitet: 2200-3500 kg



EJE 222 + 225 + 230 + 235



VDI bord

		Jungheinrich					
		EJE 222	EJE 225	EJE 230	EJE 235		
Specifikation	1.1	Tillverkare (kort namn)					
	1.2	Tillverkarens typbeteckning					
	1.3	Drivning	Elektrisk				
	1.4	Manövrering	Bredvidgående				
	1.5	Kapacitet / belastning	Q kg	2200	2500	3000	3500
	1.6	Tyngdpunktsavstånd	c mm	600			
	1.8	Lastavstånd	x mm	908	909		
	1.9	Hjulbas	y mm	1351	1352		
	Vikter	2.1.1	Egenvikt (inkl. batteri)	kg	535	565	
2.2		Axelbelastning med last fram/bak	kg	879 / 1870	970 / 2072	1116 / 2449	1230 / 2833
2.3		Axelbelastning utan last fram/bak	kg	408 / 127		430 / 135	
Hjul/chassi	3.1	Däck		-	Polyuretan (PU)		
	3.2	Däckstorlek, fram		Ø 230 x 70			
	3.3	Däckstorlek, bak		Ø 85 x 110	Ø 85 x 85		
	3.4	Extrahjul		Ø 100 x 40			
	3.5	Hjul, nummer fram / bak (x = driven)		1x +2 / 2	1x +2 / 4		
	3.6	Spårvidd, fram	b10 mm	510			
	3.7	Spårvidd, bak	b11 mm	363			
Grundmått	4.4	Stroke (h3)	h3 mm	122			
	4.9	Styrarmens höjd i körläge min./max.	h14 mm	750 / 1237			
	4.15	Höjd i sänkt läge	h13 mm	85			
	4.19	Total längd	l1 mm	1737			
	4.20	Längd inklusive gaffelrygg	l2 mm	587			
	4.21.1	Total bredd	b1 mm	724			
	4.22	Gaffeldimensioner	s/e/ l mm	55 x 172 x 1150			
	4.25	Mått över gafflarna	b5 mm	535			
	4.32	Märkfrigång mitten av hjulbasen	m2 mm	30			
	4.34.1	Arbetsbredd (pall 1000 x 1200 tvärs)	Ast mm	2338			
4.34.2	Arbetsbredd (pall 800x1200 längsgående)	Ast mm	2227				
4.35	Vändradie	Wa mm	1532				
Prestanda	5.1	Körhastighet med/utan last	km/h	6 / 6		4 / 6	
	5.2	Lyfthastighet med/utan last	m/s	0,05 / 0,07		0,04 / 0,07	
	5.3	Sänkhastighet med/utan last	m/s	0,05 / 0,04		0,06 / 0,04	
	5.8	Max. backtagningsförmåga med/utan last	%	8 / 20	6 / 20	5 / 20	
	5.10	Driftbroms		regenerativ			

Elektrisk motor / Elektronik	6.1	Drivmotor, prestanda S2 60 min	kW	1,7			
	6.2	Lyftmotor, prestanda vid S3	kW	2,2			
	6.3	Batteri enligt DIN 43531/35/36		B			
	6.4	Batterispänning/nom. kapacitet	V / Ah	24 / 250			
	6.5	Batterivikt	kg	220			
	6.6	Energiförbrukning enligt VDI-cykel	kWh/h	0			
	6.6.1	Energiförbrukning enligt EN-cykel	kWh/h	0,35	0,37	0,38	0,4
	6.6.2	CO2-ekvivalent enligt EN ISO 23308	kg/h0	0,2			
	6.7	Omsättningshastighet	t/h	123	148	175	205
6.8.1	Energiförbrukning vid max. omsättningshastighet	kWh/h	0,77	0,82	0,98	1,14	
Övrigt	8.1	Typ av körkontroll		AC			
	10.7	Ljudtrycksnivå enligt EN12053	dB (A)	70			
<p>- Detta typblad är enligt VDI-riktlinje 2198 och anger endast de tekniska värdena för standardtrucken. Avvikande däcktyper, andra stativ, tillsatsaggregat osv. kan ge andra värden.</p>							

- 4.33: Lastdel nedsänkt: + 50 mm.
- 1.8: 1.9: 4.35: Lastdel nedsänkt: + 56 mm.
- 4.34: Lastdel nedsänkt: + 25 mm.
- 1.9: 4.19: 4.19.1: 4.20: 4.33: 4.34: 4.35: med batteribyte från sidan: L/M SBE = M + 72 mm; L SBE = M + 125 mm.
- 5.1: Upp till en last på 3 t: maxhastighet = 6 km/h.

Jungheinrich Svenska AB

Huvudkontor:

Starrvägen 16

232 61 ARLÖV

Telefon 040 - 690 46 00

Telefax 040 - 690 46 99

kundkontakt@jungheinrich.se

www.jungheinrich.se

I Tyskland är truckfabrikerna i Norderstedt,
Moosburg och Landsberg samt vårt
reservdelscenter i Kaltenkirchen
certifierade.

ISO 9001
ISO 14001

Jungheinrichs truckar uppfyller de
europeiska säkerhetskraven.



**JUNGHEINRICH**