



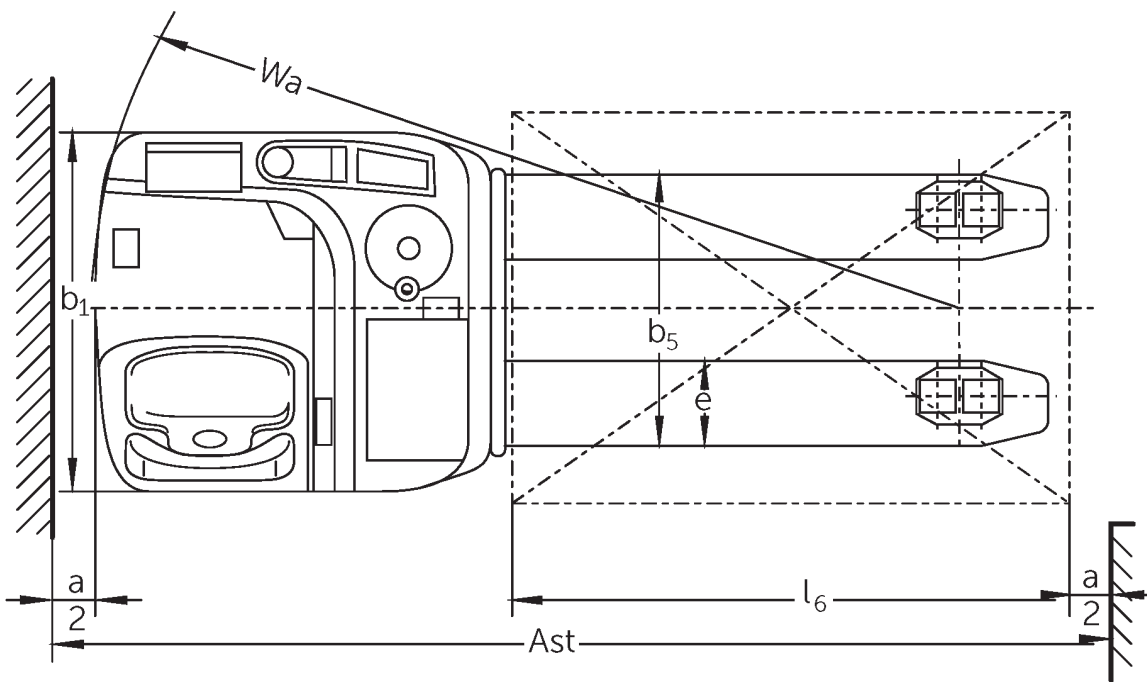
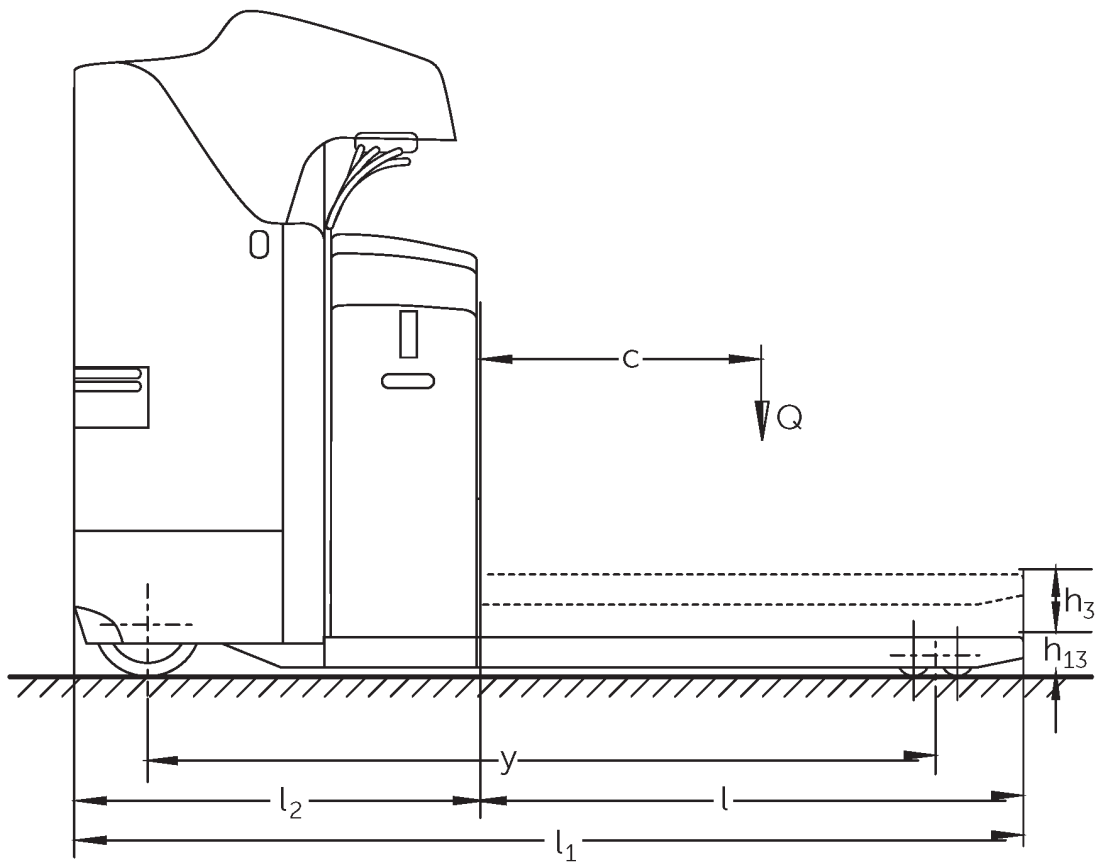
Elektrisk ledtruck med åkplatta

ESE 120

Lyfthöjd: 125 mm / Lastkapacitet: 2000 kg



ESE 120



VDI bord

| | | | | | | |
|------------------------------|-----------|-----------------------------------------|--------------------------|--------------|-----------------|-------------|
| Specifikation | 1.1 | Tillverkare (kort namn) | | Jungheinrich | | |
| | 1.2 | Tillverkarens typbeteckning | | ESE 120 | | |
| | 1.3 | Drivning | | Elektrisk | | |
| | 1.4 | Manövrering | | Stående | | |
| | 1.5 | Kapacitet / belastning | Q | kg | 2000 | |
| | 1.6 | Tyngdpunktsavstånd | c | mm | 600 | |
| | 1.8 | Lastavstånd | x | mm | 964 | |
| | 1.9 | Hjulbas | y | mm | 1595 | |
| | Vikter | 2.1.1 | Egenvikt (inkl. batteri) | | kg | 857 |
| 2.2 | | Axelbelastning med last fram/bak | | kg | 1840 / 1017 | |
| 2.3 | | Axelbelastning utan last fram/bak | | kg | 215 / 642 | |
| Hjul/chassi | 3.1 | Däck | | | Polyuretan (PU) | |
| | 3.2 | Däckstorlek, fram | | | Ø 230 x 77 | |
| | 3.3 | Däckstorlek, bak | | | Ø 85x85 | |
| | 3.4 | Extrahjul | | | Ø 140 x 57 | |
| | 3.5 | Hjul, nummer fram / bak (x = driven) | | | 2 - 1x / 4 | |
| | 3.6 | Spårvidd, fram | b10 | mm | 485 | |
| | 3.7 | Spårvidd, bak | b11 | mm | 370 | |
| Grundmått | 4.4 | Stroke (h3) | h3 | mm | 125 | |
| | 4.15 | Höjd i sänkt läge | h13 | mm | 90 | |
| | 4.19 | Total längd | l1 | mm | 2024 | |
| | 4.20 | Längd inklusive gaffelrygg | l2 | mm | 874 | |
| | 4.21.1 | Total bredd | b1 | mm | 760 | |
| | 4.22 | Gaffeldimensioner | s/e/l | mm | 55 x 170 x 1150 | |
| | 4.25 | Mått över gafflarna | b5 | mm | 540 | |
| | 4.32 | Markfrigång mitten av hjulbasen | m2 | mm | 30 | |
| | 4.34.2 | Arbetsbredd (pall 800x1200 långsgående) | Ast | mm | 2274 | |
| 4.35 | Vändradie | Wa | mm | 1838 | | |
| Prestanda | 5.1 | Körhastighet med/utan last | | km/h | 10 / 12,5 | |
| | 5.2 | Lyfthastighet med/utan last | | m/s | 0,04 / 0,05 | |
| | 5.3 | Sänkhastighet med/utan last | | m/s | 0,07 / 0,05 | |
| | 5.8 | Max. backtagningsförmåga med/utan last | | % | 6 / 12 | |
| | 5.10 | Driftbroms | | | | regenerativ |
| Elektrisk motor / Elektronik | 6.1 | Drivmotor, prestanda S2 60 min | | kW | 2,8 | |
| | 6.2 | Lyftmotor, prestanda vid S3 | | kW | 2 | |
| | 6.3 | Batteri enligt DIN 43531/35/36 | | | | B |
| | 6.4 | Batterispänning/nom. kapacitet | | V / Ah | | 24 / 375 |
| | 6.5 | Batterivikt | | kg | | 297 |
| | 6.6 | Energiförbrukning enligt VDI-cykel | | kWh/h | | 0 |
| | 6.6.1 | Energiförbrukning enligt EN-cykel | | kWh/h | | 0,35 |
| | 6.6.2 | CO2-ekivalent enligt EN ISO 23308 | | kg/h0 | | 0,2 |

| | | | | |
|--------------------------------------------------------------------------------------------------------------------------------------------------------------------------------------|-----|--------------------|--|----|
| Övrigt | 8.1 | Typ av körkontroll | | AC |
| - Detta typblad är enligt VDI-riktlinje 2198 och anger endast de tekniska värdena för standardtrucken. Avvikande däcktyper, andra stativ, tillsatsaggregat osv. kan ge andra värden. | | | | |

Värdena i tabellen gäller batteriutrymme L, gaffellängd 1150 mm, upphöjd stödbenslyft.

- VDI-nr 1.8: Lastdel nedsänkt: $x + 90$ mm.
- VDI-nr 1.9: Lastdel nedsänkt: $y + 65$ mm.
- VDI-nr 4.20: Batteriutrymme XL: $l_2 + 72$ mm.
- VDI-nr 4.34: Diagonal enligt VDI: Arbetsgångbredd + 188 mm.

Jungheinrich Svenska AB

Huvudkontor:

Starrvägen 16

232 61 ARLÖV

Telefon 040 - 690 46 00

Telefax 040 - 690 46 99

kundkontakt@jungheinrich.se

www.jungheinrich.se

I Tyskland är truckfabrikerna i Norderstedt,
Moosburg och Landsberg samt vårt
reservdelscenter i Kaltenkirchen
certifierade.

ISO 9001
ISO 14001

Jungheinrichs truckar uppfyller de
europeiska säkerhetskraven.



**JUNGHEINRICH**