



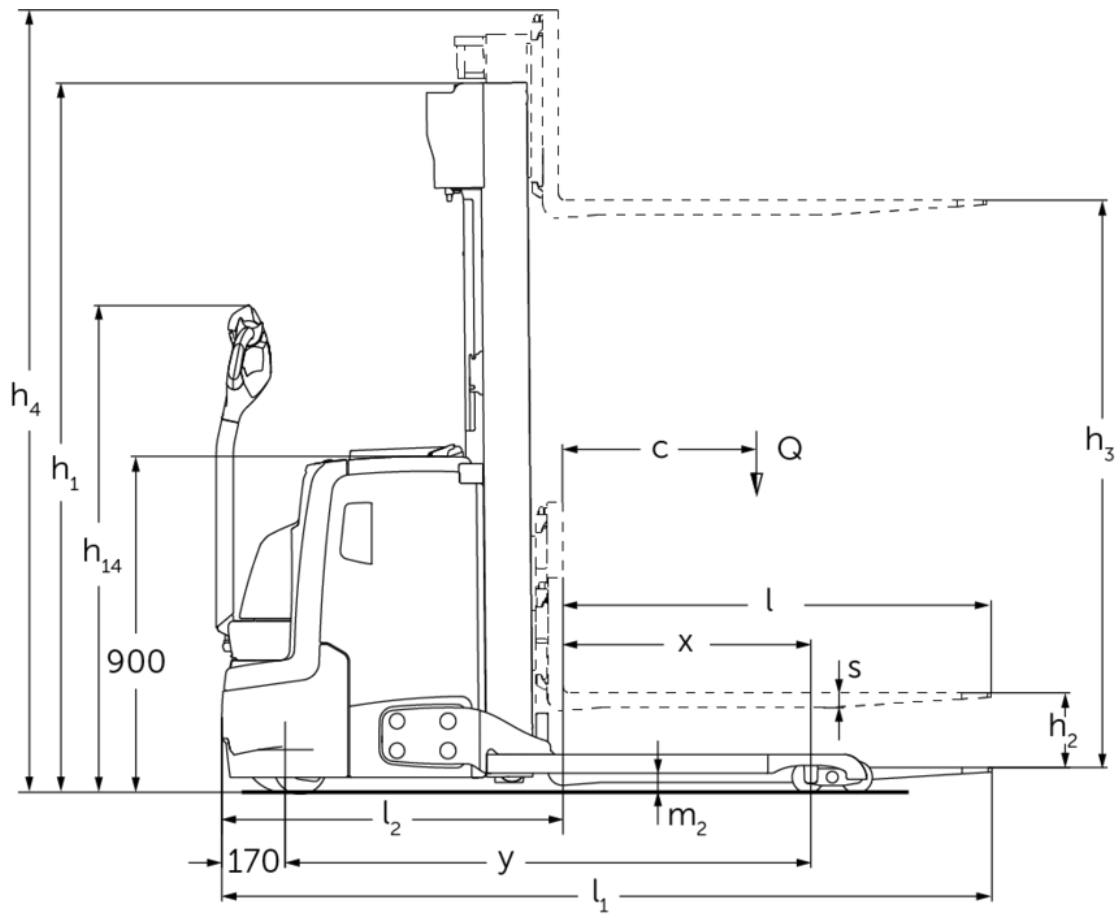
Elektrisk ledstaplare

EJC 212b-220b

Lyfthöjd: 2500-6000 mm / Lastkapacitet: 1200-2000 kg



EJC 212b-220b



EJC 212b-220b

EJC 212b	Stroke (h3)	Höjdmast retracted (h1)	Fri hiss (h2)	Höjdmast förlängd (h4)
Dubbel mast ZT	2500 mm	1750 mm	100 mm	3070 mm
	2700 mm	1850 mm	100 mm	3270 mm
	2900 mm	1950 mm	100 mm	3470 mm
	3200 mm	2100 mm	100 mm	3770 mm
	3600 mm	2300 mm	100 mm	4170 mm
Dubbel mast ZZ	2500 mm	1700 mm	1225 mm	3070 mm
	2900 mm	1900 mm	1425 mm	3470 mm
	3200 mm	2050 mm	1575 mm	3770 mm
	3600 mm	2250 mm	1775 mm	4170 mm
Triple mast DZ	4090 mm	1845 mm	1250 mm	4690 mm
	4300 mm	1915 mm	1430 mm	4870 mm
	4700 mm	2050 mm	1565 mm	5275 mm
EJC 214b	Stroke (h3)	Höjdmast retracted (h1)	Fri hiss (h2)	Höjdmast förlängd (h4)
Dubbel mast ZT	2500 mm	1750 mm	100 mm	3070 mm
	2700 mm	1850 mm	100 mm	3270 mm
	2900 mm	1950 mm	100 mm	3470 mm
	3200 mm	2100 mm	100 mm	3770 mm
	3600 mm	2300 mm	100 mm	4170 mm
	4100 mm	2550 mm	100 mm	4670 mm
	4300 mm	2650 mm	100 mm	4870 mm
	4500 mm	2750 mm	100 mm	5070 mm
Dubbel mast ZZ	2500 mm	1700 mm	1130 mm	3070 mm
	2900 mm	1900 mm	1330 mm	3470 mm
	3200 mm	2050 mm	1480 mm	3770 mm
	3600 mm	2250 mm	1680 mm	4170 mm
	4100 mm	2500 mm	1930 mm	4670 mm
	4300 mm	2600 mm	2030 mm	4870 mm
Triple mast DZ	4090 mm	1830 mm	1260 mm	4660 mm
	4300 mm	1900 mm	1330 mm	4870 mm
	4690 mm	2030 mm	1460 mm	5260 mm
	5350 mm	2250 mm	1680 mm	5920 mm
EJC 214b, EJC 216b	Stroke (h3)	Höjdmast retracted (h1)	Fri hiss (h2)	Höjdmast förlängd (h4)
Triple mast DZ	6000 mm	2500 mm	1930 mm	6570 mm
EJC 216b	Stroke (h3)	Höjdmast retracted (h1)	Fri hiss (h2)	Höjdmast förlängd (h4)
Dubbel mast ZT	2400 mm	1750 mm	100 mm	2970 mm

	2600 mm	1850 mm	100 mm	3170 mm
	2800 mm	1950 mm	100 mm	3370 mm
	3100 mm	2100 mm	100 mm	3670 mm
	3500 mm	2300 mm	100 mm	4070 mm
	3800 mm	2450 mm	100 mm	4370 mm
	4000 mm	2550 mm	100 mm	4570 mm
	4200 mm	2650 mm	100 mm	4770 mm
	4400 mm	2750 mm	100 mm	4970 mm
Dubbel mast ZZ	2400 mm	1700 mm	1130 mm	2970 mm
	2800 mm	1900 mm	1330 mm	3370 mm
	3100 mm	2050 mm	1480 mm	3670 mm
	3500 mm	2250 mm	1680 mm	4070 mm
	4000 mm	2500 mm	1930 mm	4570 mm
	4200 mm	2600 mm	2030 mm	4770 mm
Triple mast DZ	3990 mm	1830 mm	1260 mm	4560 mm
	4200 mm	1900 mm	1330 mm	4770 mm
	4590 mm	2030 mm	1460 mm	5160 mm
	5250 mm	2250 mm	1680 mm	5820 mm
EJC 220b	Stroke (h3)	Höjdmast retracted (h1)	Fri hiss (h2)	Höjdmast förlängd (h4)
Dubbel mast ZT	2540 mm	1950 mm	100 mm	3195 mm
	2840 mm	2100 mm	100 mm	3495 mm
	3540 mm	2450 mm	100 mm	4195 mm
Dubbel mast ZZ	2540 mm	1900 mm	1245 mm	3195 mm
	2840 mm	2050 mm	1395 mm	3495 mm
	3540 mm	2400 mm	1745 mm	4195 mm
Triple mast DZ	3750 mm	1900 mm	1218 mm	4432 mm
	4200 mm	2050 mm	1368 mm	4882 mm
	4800 mm	2250 mm	1568 mm	5482 mm

VDI bord

		Jungheinrich					
		EJC 212b	EJC 214b	EJC 216b	EJC 220b		
Specifikation	1.1	Tillverkare (kort namn)					
	1.2	Tillverkarens typbeteckning					
	1.3	Drivning	Elektrisk				
	1.4	Manövrering	Bredvidgående				
	1.5	Kapacitet / belastning	Q kg	1200	1400	1600	2000
	1.6	Tyngdpunktsavstånd	c mm	600			
	1.8	Lastavstånd	x mm	703	668		
	1.9	Hjulbas	y mm	1347	1409		
	Vikter	2.1.1	Egenvikt (inkl. batteri)	kg	1065	1146	
2.2		Axelbelastning med last fram/bak	kg	800 / 1465	822 / 1724	828 / 1918	860 / 2320
2.3		Axelbelastning utan last fram/bak	kg	730 / 335	753 / 393		770 / 410
Hjul/chassi	3.1	Däck	Polyuretan (PU)				
	3.2	Däckstorlek, fram	Ø 230 x 70				
	3.3	Däckstorlek, bak	Ø 85 x 75				
	3.4	Extrahjul	Ø 140 x 57				
	3.5	Hjul, nummer fram / bak (x = driven)	1x + 1 / 4				
	3.6	Spårvidd, fram	b10 mm	507			
	3.7	Spårvidd, bak	b11 mm	1000			
Grundmått	4.2	Höjdmast retracted (h1)	h1 mm	1950		2100	
	4.3	Fri hiss (h2)	h2 mm	100			
	4.4	Stroke (h3)	h3 mm	2900	2800	2840	
	4.5	Höjdmast förlängd (h4)	h4 mm	3470	3370	3495	
	4.9	Styrarmens höjd i körläge min./max.	h14 mm	850 / 1305			
	4.19	Total längd	l1 mm	1963	2060		
	4.20	Längd inklusive gaffelrygg	l2 mm	813	910		
	4.21.1	Total bredd	b1 mm	1100			
	4.22	Gaffeldimensioner	s/e/ l mm	40 x 100 x 1150		40 x 120 x 1150	
	4.24	Gaffelhållarbredd	b3 mm	800			
	4.32	Markfrigång mitten av hjulbasen	m2 mm	50		40	
	4.34.1	Arbetsbredd (pall 1000 x 1200 tvärs)	Ast mm	2240	2302		
	4.34.2	Arbetsbredd (pall 800x1200 längsgående)	Ast mm	2290	2352		
4.35	Vändradie	Wa mm	1558	1620			
Prestanda	5.1	Körhastighet med/utan last	km/h	6 / 6			
	5.2	Lyfthastighet med/utan last	m/s	0,2 / 0,4	0,16 / 0,3	0,15 / 0,3	0,11 / 0,34
	5.3	Sänkhastighet med/utan last	m/s	0,45 / 0,35			0,5 / 0,35
	5.8	Max. backtagningsförmåga med/utan last	%	8 / 16	7 / 16		5 / 16

Elektrisk motor / Elektronik	6.1	Drivmotor, prestanda S2 60 min	kW	1,6			
	6.2	Lyftmotor, prestanda vid S3	kW	3			
	6.3	Batteri enligt DIN 43531/35/36		no			
	6.4	Batterispänning/nom. kapacitet	V / Ah	24 / 300	24 / 375		
	6.5	Batterivikt	kg	250	288		
	6.6	Energiförbrukning enligt VDI-cykel	kWh/h	1,05	1,18	1,32	0
	6.6.1	Energiförbrukning enligt EN-cykel	kWh/h	0,77	0,83	0,91	1,08
	6.6.2	CO2-ekvivalent enligt EN ISO 23308	kg/hO	0,4		0,5	0,6
Övrigt	8.1	Typ av körkontroll		AC			
	10.7	Ljudtrycksnivå enligt EN12053	dB (A)	63			
- Detta typblad är enligt VDI-riktlinje 2198 och anger endast de tekniska värdena för standardtrucken. Avvikande däcktyper, andra stativ, tillsatsaggregat osv. kan ge andra värden.							

Värdena i tabellen gäller för batteriutrymme M-VBE (EJC 212b)/L-VBE (EJC 214b/216b/220b), lyftstativ ZT 2 800/2 840/2 900 mm, gaffellängd 1150 mm, spårvidd 1000 mm.

- VDI-nr 1.8 vid EJC 212b/214b/216b: Vid DZ-lyftstativ: x - 3 mm.
- VDI-nr 1.8 vid EJC 220b: Vid DZ-lyftstativ: x - 32 mm.
- VDI-nr 1.9 vid EJC 214b/216b/220b: Vid batteriutrymme M litiumjon: y - 72 mm.
- VDI-nr 3.7: Beroende på inställd spårvidd: 1000 mm/1170 mm/1370 mm.
- VDI-nr 4.19 vid EJC 212b/214b/216b: Vid DZ-lyftstativ: l1 + 3 mm.
- VDI-nr 4.19 vid EJC 220b: Vid DZ-lyftstativ: l1 + 32 mm.
- VDI-nr 4.19 vid EJC 214b/216b/220b: Vid batteriutrymme M litiumjon: l1 - 72 mm.
- VDI-nr 4.20 vid EJC 212b/214b/216b: Vid DZ-lyftstativ: l2 + 3 mm.
- VDI-nr 4.20 vid EJC 220b: Vid DZ-lyftstativ: l2 + 32 mm.
- VDI-nr 4.20 vid EJC 214b/216b/220b: Vid batteriutrymme M litiumjon: l2 - 72 mm.
- VDI-nr 4.21: Beroende på inställd spårvidd: 1100 mm/1270 mm/1470 mm.
- VDI-nr 4.24: Tillval: 975 mm tillgängligt.
- VDI-nr 4.34.1: Diagonal enligt VDI: Arbetsgångbredd + 203 mm/+ 203 mm/+ 259 mm (rastrerat efter spårvidd).
- VDI-nr 4.34.1 vid EJC 212b/214b/216b: Vid DZ-lyftstativ: Arbetsgångbredd + 3 mm.
- VDI-nr 4.34.1 vid EJC 220b: Vid DZ-lyftstativ: Arbetsgångbredd + 32 mm.
- VDI-nr 4.34.1 vid EJC 214b/216b/220b: Vid batteriutrymme M litiumjon: Arbetsgångbredd - 72 mm.
- VDI-nr 4.34.2: Diagonal enligt VDI: Arbetsgångbredd + 133 mm/+ 133 mm/+ 209 mm (rastrerat efter spårvidd).
- VDI-nr 4.34.2 vid EJC 212b/214b/216b: Vid DZ-lyftstativ: Arbetsgångbredd + 3 mm.
- VDI-nr 4.34.2 vid EJC 220b: Vid DZ-lyftstativ: Arbetsgångbredd + 32 mm.
- VDI-nr 4.34.2 vid EJC 214b/216b/220b: Vid batteriutrymme M litiumjon: Arbetsgångbredd - 72 mm.
- VDI-nr 4.35 vid EJC 214b/216b/220b: Vid batteriutrymme M litiumjon: Wa - 72 mm.
- VDI-nr 5.3: Vid ZZ-/DZ-lyftstativ: Sänkhastigheten vid frilyft ligger under de angivna värdena.

Jungheinrich Svenska AB

Huvudkontor:

Starrvägen 16

232 61 ARLÖV

Telefon 040 - 690 46 00

Telefax 040 - 690 46 99

kundkontakt@jungheinrich.se

www.jungheinrich.se

I Tyskland är truckfabrikerna i Norderstedt,
Moosburg och Landsberg samt vårt
reservdelscenter i Kaltenkirchen
certifierade.

ISO 9001
ISO 14001

Jungheinrichs truckar uppfyller de
europeiska säkerhetskraven.



**JUNGHEINRICH**