

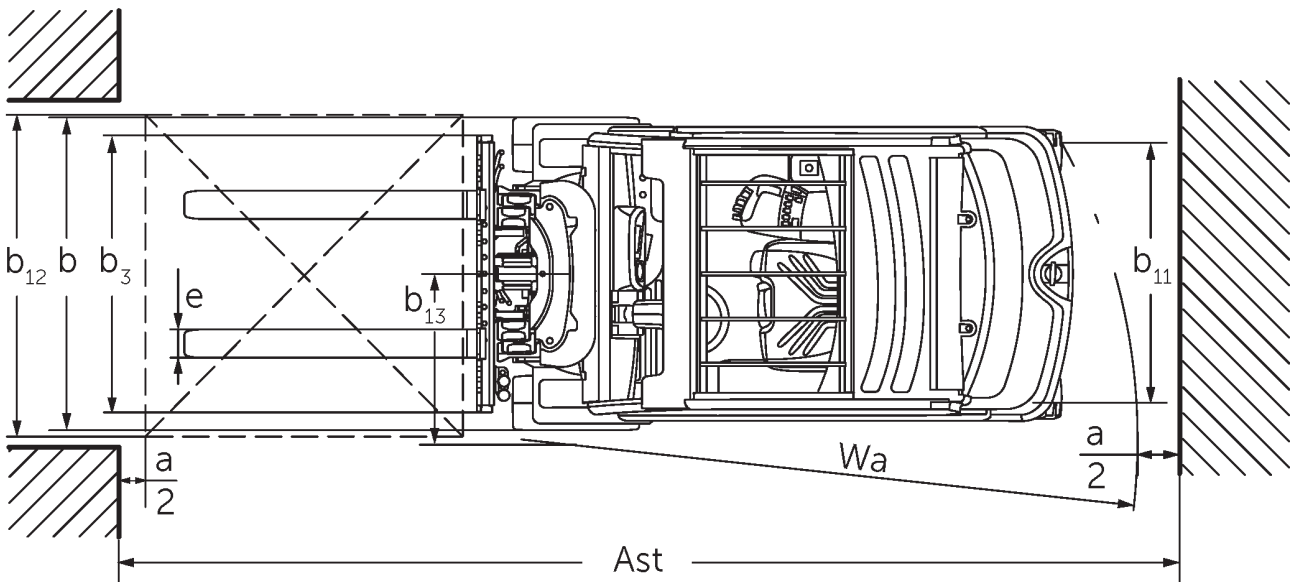


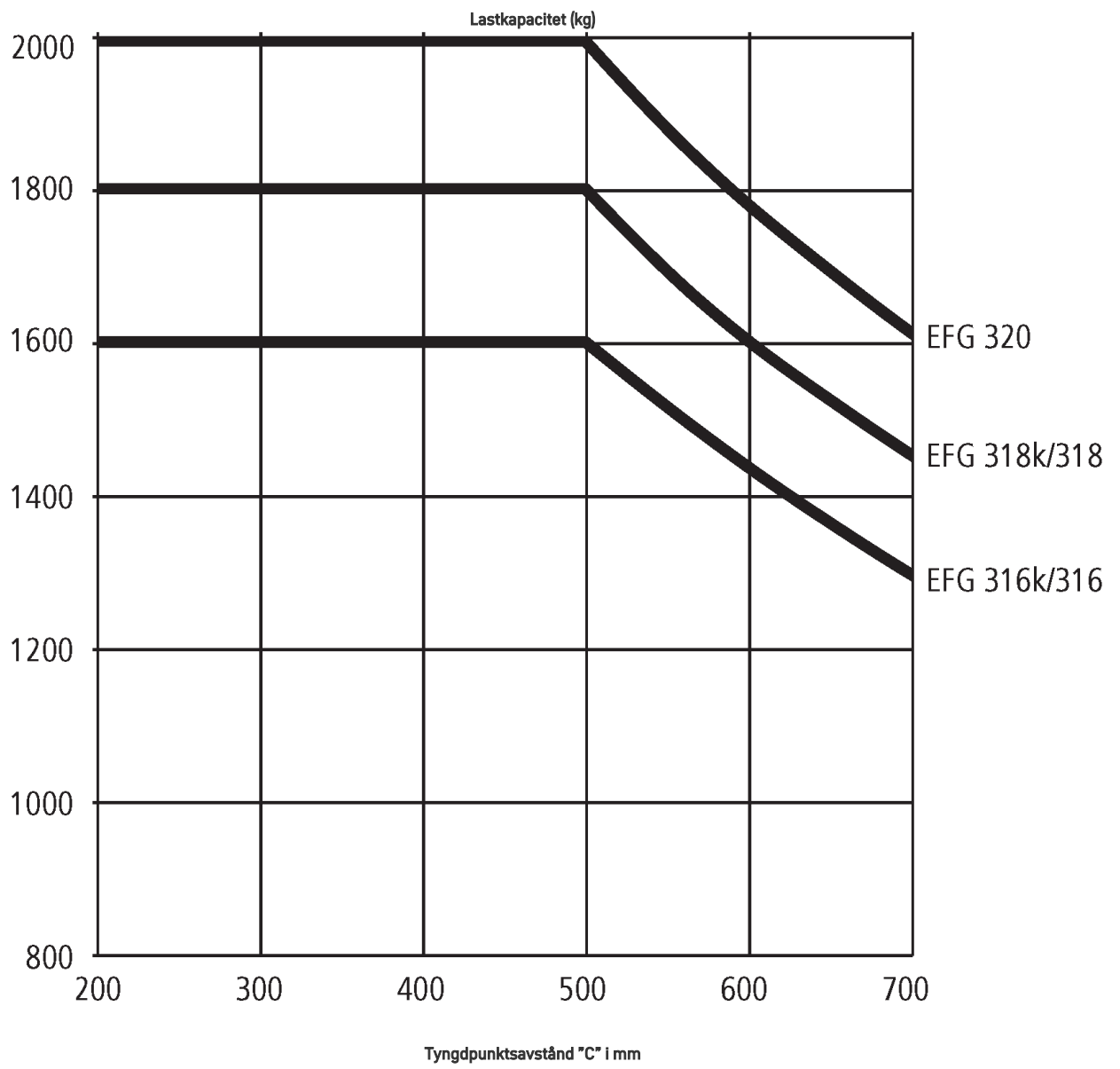
## Fyrhjulig elektrisk motviktstruck/eltruck EFG 316-320

Lyfthöjd: 2020-7000 mm / Lastkapacitet: 1600-2000 kg



# EFG 316-320





EFG 316-320

EFG 316k, EFG 316		Stroke (h3)	Höjdmast retracted (h1)	Fri hiss (h2)	Höjdmast förlängd (h4)	Tiltning lyftstativ framåt/ bakåt
Dubbel mast ZT	3000 mm	2060 mm	150 mm	3590 mm	7 / 6 °	
	3100 mm	2110 mm	150 mm	3690 mm	7 / 6 °	
	3300 mm	2210 mm	150 mm	3890 mm	7 / 7 °	
	3500 mm	2310 mm	150 mm	4090 mm	7 / 7 °	
	3700 mm	2410 mm	150 mm	4290 mm	7 / 7 °	
	4000 mm	2560 mm	150 mm	4590 mm	7 / 7 °	
	4500 mm	2810 mm	150 mm	5090 mm	7 / 7 °	
Dubbel mast ZZ	2900 mm	1965 mm	1375 mm	3490 mm	7 / 6 °	
	3100 mm	2065 mm	1475 mm	3690 mm	7 / 6 °	
	3180 mm	2105 mm	1515 mm	3770 mm	7 / 7 °	
	3300 mm	2165 mm	1575 mm	3890 mm	7 / 7 °	
	3500 mm	2265 mm	1675 mm	4090 mm	7 / 7 °	
	3700 mm	2365 mm	1775 mm	4290 mm	7 / 7 °	
	4000 mm	2515 mm	1925 mm	4590 mm	7 / 7 °	
Triple mast DZ	4250 mm	1975 mm	1385 mm	4840 mm	7 / 4 °	
	4400 mm	2025 mm	1435 mm	4990 mm	7 / 4 °	
	4640 mm	2105 mm	1515 mm	5230 mm	7 / 5 °	
	4700 mm	2125 mm	1535 mm	5290 mm	7 / 5 °	
	4800 mm	2165 mm	1575 mm	5390 mm	7 / 5 °	
	5000 mm	2235 mm	1645 mm	5590 mm	7 / 5 °	
	5500 mm	2415 mm	1825 mm	6090 mm	7 / 5 °	
	6000 mm	2585 mm	1995 mm	6590 mm	7 / 5 °	
	6500 mm	2765 mm	2175 mm	7090 mm	7 / 5 °	
	7000 mm	2935 mm	2345 mm	7590 mm	7 / 5 °	
EFG 318k, EFG 318, EFG 320		Stroke (h3)	Höjdmast retracted (h1)	Fri hiss (h2)	Höjdmast förlängd (h4)	Tiltning lyftstativ framåt/ bakåt
Dubbel mast ZT	2020 mm	1577 mm	150 mm	2632 mm	7 / 5 °	
	3000 mm	2067 mm	150 mm	3612 mm	7 / 6 °	
	3100 mm	2117 mm	150 mm	3712 mm	7 / 6 °	
	3300 mm	2217 mm	150 mm	3912 mm	7 / 7 °	
	3500 mm	2317 mm	150 mm	4112 mm	7 / 7 °	
	3700 mm	2417 mm	150 mm	4312 mm	7 / 7 °	

	4000 mm	2567 mm	150 mm	4612 mm	7 / 7 °
	4500 mm	2817 mm	150 mm	5112 mm	7 / 7 °
Dubbel mast ZZ	2900 mm	1972 mm	1330 mm	3542 mm	7 / 6 °
	3100 mm	2072 mm	1430 mm	3742 mm	7 / 6 °
	3180 mm	2112 mm	1470 mm	3822 mm	7 / 7 °
	3300 mm	2172 mm	1530 mm	3942 mm	7 / 7 °
	3500 mm	2272 mm	1630 mm	4142 mm	7 / 7 °
	3700 mm	2372 mm	1730 mm	4342 mm	7 / 7 °
	4000 mm	2522 mm	1880 mm	4642 mm	7 / 7 °
Triple mast DZ	4250 mm	1982 mm	1340 mm	4892 mm	7 / 6 °
	4400 mm	2032 mm	1390 mm	5042 mm	7 / 6 °
	4640 mm	2112 mm	1470 mm	5282 mm	7 / 5 °
	4700 mm	2132 mm	1490 mm	5342 mm	7 / 5 °
	4800 mm	2172 mm	1530 mm	5442 mm	7 / 5 °
	5000 mm	2242 mm	1600 mm	5642 mm	7 / 5 °
	5500 mm	2422 mm	1780 mm	6142 mm	7 / 5 °
	6000 mm	2592 mm	1950 mm	6642 mm	7 / 5 °
	6500 mm	2772 mm	2130 mm	7142 mm	7 / 5 °
	7000 mm	2942 mm	2300 mm	7642 mm	7 / 5 °

## VDI bord

		Jungheinrich						
		EFG 316k	EFG 316	EFG 318k	EFG 318	EFG 320		
Specifikation	1.1	Tillverkare (kort namn)						
	1.2	Tillverkarens typbeteckning						
	1.3	Drivning	Elektrisk					
	1.4	Manövrering	Säte					
	1.5	Kapacitet / belastning	Q	kg	1600	1800	2000	
	1.6	Tyngdpunktsavstånd	c	mm	500			
	1.8	Lastavstånd	x	mm	344	364		
	1.9	Hjulbas	y	mm	1400	1508	1400	1508
	Vikter	2.1.1	Egenvikt (inkl. batteri)	kg	2994	2965	3159	3130
2.2		Axelbelastning med last fram/bak	kg	3995 / 599	4033 / 532	4413 / 546	4437 / 493	4753 / 537
2.3		Axelbelastning utan last fram/bak	kg	1362 / 1632	1474 / 1491	1399 / 1760	1512 / 1618	1503 / 1787
Hjul/chassi	3.1	Däck	Halvmassivt (SE)					
	3.2	Däckstorlek, fram	18 x 7-8		200 / 50-10			
	3.3	Däckstorlek, bak	16 x 6-8					
	3.5	Hjul, nummer fram / bak (x = driven)	2x/2					
	3.6	Spårvidd, fram	b10	mm	904	914		
	3.7	Spårvidd, bak	b11	mm	830			
	Grundmått	4.1	Tiltning lyftstativ framåt/bakåt	a/β	°	7 / 6		
4.2		Höjdmast retracted (h1)	h1	mm	2060	2067		
4.3		Fri hiss (h2)	h2	mm	150			
4.4		Stroke (h3)	h3	mm	3000			
4.5		Höjdmast förlängd (h4)	h4	mm	3590	3612		
4.7		Höjd av skyddande tak (hytt)	h6	mm	2040			
4.8		Säteshöjd / ståhöjd	h7	mm	920			
4.12		Dragkrok höjd	h10	mm	410			
4.12.1		2. Dragkrok höjd		mm	580			
4.19		Total längd	l1	mm	3144	3252	3164	3272
4.20		Längd inklusive gaffelrygg	l2	mm	1994	2102	2014	2122
4.21.1		Total bredd	b1	mm	1060	1120		
4.22		Gaffeldimensioner	s/e/ l	mm	40 x 80 x 1150			40 x 100 x 1150
4.23		Gaffelbäareanslutningsklass	2A					
4.24		Gaffelhållarbredd	b3	mm	980			
4.31		Markfrigång med last under lyftstativet	m1	mm	97	105		
4.32		Markfrigång mitten av hjulbasen	m2	mm	100			
4.34.1		Arbetsbredd (pall 1000 x 1200 tvärs)	Ast	mm	3407	3530	3427	3550
4.34.2		Arbetsbredd (pall 800x1200 längsgående)	Ast	mm	3603	3729	3623	3749
4.35	Vändradie	Wa	mm	1859	1985	1859	1985	
4.36	Minsta vridpunktsavstånd	b13	mm	498	562	498	562	

Prestanda	5.1	Körhastighet med/utan last	km/h	17 / 17				
	5.2	Lyfthastighet med/utan last	m/s	0,51 / 0,74		0,46 / 0,74		0,4 / 0,63
	5.3	Sänkhastighet med/utan last	m/s	0,55 / 0,55				
	5.5	Dragkraft med/utan last	N	2150 / 2450	2100 / 2450	2000 / 2300		
	5.6	Max. dragkraft med/utan last	N	13000 / 11900		12500 / 12200	12500 / 12500	12300 / 12000
	5.7	Backtagningsförmåga med/utan last	%	7,3 / 12,3	7 / 11,5	6,2 / 10,7	5,9 / 10,5	5,7 / 10,4
	5.8	Max. backtagningsförmåga med/utan last	%	27 / 30	27 / 33	25 / 29	25 / 32	24 / 31
	5.9	Accelerationstid med/utan last	s	5,7 / 5,2		5,8 / 5,2		5,9 / 5,5
	5.10	Driftbroms		Reibbremse (mechanisch betätigt)				
	Elektrisk motor / Elektronik	6.1	Drivmotor, prestanda S2 60 min	kW	4,5			
6.1.1		2. Drivmotor, prestanda S2 60 min	kW	4,5				
6.2		Lyftmotor, prestanda vid S3	kW	11,5				
6.3		Batteri enligt DIN 43531/35/36		DIN 43531 A				
6.4		Batterispänning/nom. kapacitet	V / Ah	48 / 625	48 / 750	48 / 625	48 / 750	
6.5		Batterivikt	kg	855	1025	855	1025	
6.6.1		Energiförbrukning enligt EN-cykel	kWh/h	3,9		4,1		4,5
6.6.2		CO2-ekvivalent enligt EN ISO 23308	kg/h0	2,1		2,2		2,4
6.7		Omsättningshastighet	t/h	112		124		138
6.8	Omsättningseffektivitet enligt VDI 2198	t/kWh	22,9		23		25,1	
Övrigt	8.1	Typ av körkontroll		Impuls/AC				
	10.1	Arbetsstryck för tillsatsaggregat	bar	230				
	10.2	Oljemängd för tillsatsaggregat	l/min	27				
	10.7	Ljudtrycksnivå enligt EN12053	dB (A)	67				
	10.8	Dragkrok, typ / typ DIN		DIN 15170 H				
- Detta typblad är enligt VDI-riktlinje 2198 och anger endast de tekniska värdena för standardtrucken. Avvikande däcktyper, andra stativ, tillsatsaggregat osv. kan ge andra värden.								

- 6.6.1: 60 arbetscykler/h.

Jungheinrich Svenska AB

Huvudkontor:

Starrvägen 16

232 61 ARLÖV

Telefon 040 - 690 46 00

Telefax 040 - 690 46 99

kundkontakt@jungheinrich.se

www.jungheinrich.se

I Tyskland är truckfabrikerna i Norderstedt,  
Moosburg och Landsberg samt vårt  
reservdelscenter i Kaltenkirchen  
certifierade.

ISO 9001  
ISO 14001

Jungheinrichs truckar uppfyller de  
europeiska säkerhetskraven.



**JUNGHEINRICH**