



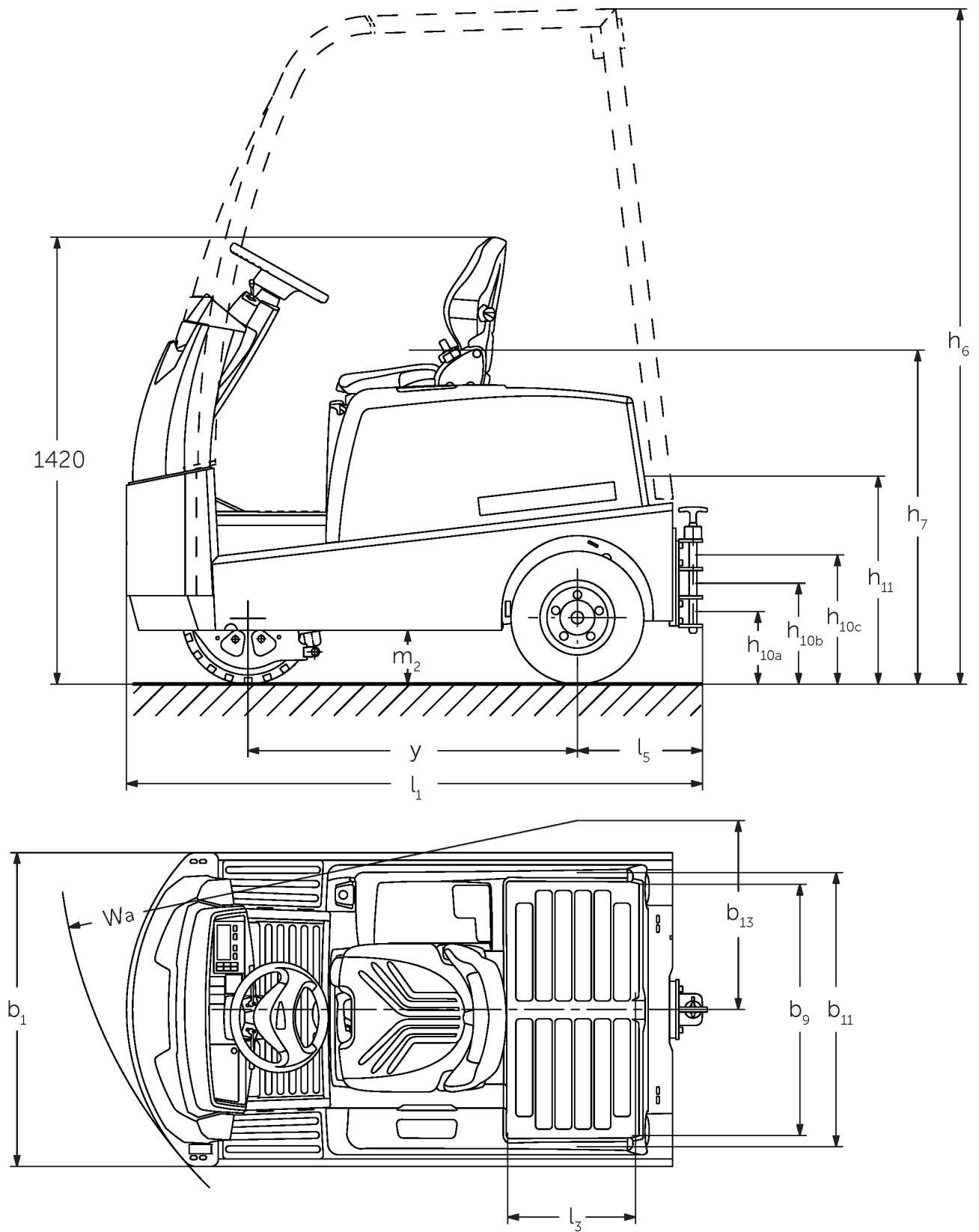
Trekktruck

EZS 570-5100

Trekkapasitet: 7000-10000 kg

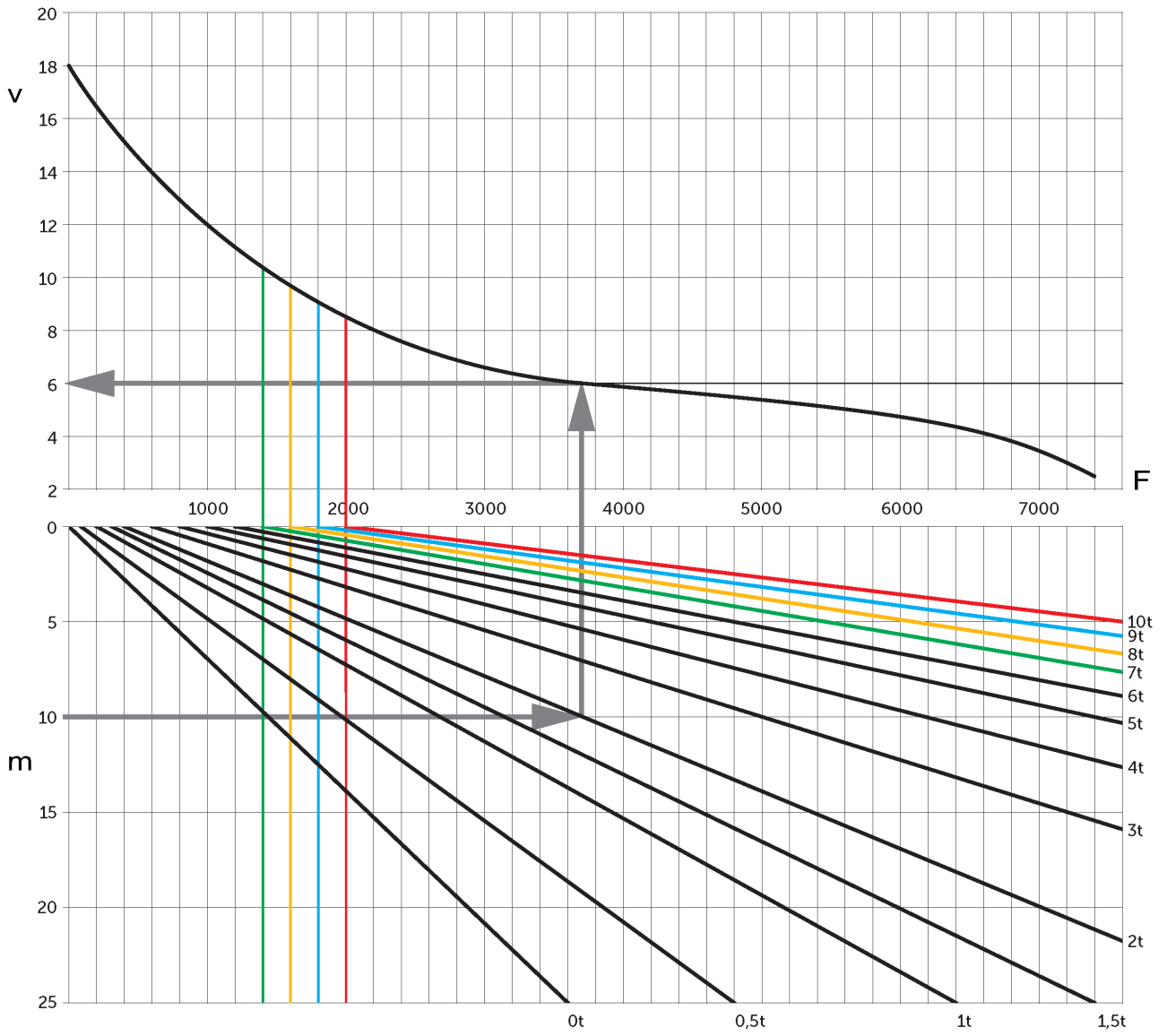


EZS 570-5100



EZS 580, teknisk tegning, datablad

Trekraft



v=hastighet [km/t], m=stigning [%], F=trekkraft [N]

VDI-tabell

Mark	1.1	Produsent (kort navn)		Jungheinrich				
	1.2	Produsentens typebetegnelse		EZS 570	EZS 580	EZS 590	EZS 5100 XL	
	1.3	Drivenhet		Elektrisk				
	1.4	Betjening		Sittende				
	1.5.3	Trekkapasitet	Q kg	7000	8000	9000	10000	
	1.7	Nominell trekkraft	N	1400	1600	1800	2000	
	1.9	Hjulavstand	y mm	1035			1250	
	Vekter	2.1.1	Egenvekt (inkl. batterier)	kg	1260	1320	1410	1825
		2.3	Akselbelastning uten last foran/bak	kg	580 / 680	580 / 740	620 / 790	880 / 945
Hjul, chassis	3.1	Hjul		Superelastisk (SE)				
	3.2	Hjuldimensjon foran		4.00-8	16x6-8		16x6-8	
	3.3	Hjuldimensjon bak		4.00-8				
	3.5	Hjul, antall foran/bak (x = drivhjul)		1 / 2x				
	3.6	Sporvidde foran	b10 mm	0				
	3.7	Sporvidde bak	b11 mm	870				
	Grunnleggende mål	4.7	Høyde på beskyttende tak (hytte)	h6 mm	2150			2140
4.8		Setehøyde / ståhøyde	h7 mm	1040				
4.12		Høyde tilhengerfeste	h10 mm	265				
4.12.1		2. Høyde tilhengerfeste	mm	330				
4.12.2		3. Høyde tilhengerfeste	mm	395				
4.13		Lastehøyde, uten last	mm	650		640		
4.16		Lasteflatens lengde	l3 mm	400				
4.17		Overheng	mm	375				
4.18		Lasteflatens bredde	b9 mm	795				
4.19		Total lengde	l1 mm	1828			2048	
4.21.1		Totalbredde	b1 mm	996				
4.32		Bakkeklaring målt midt mellom akslingene	m2 mm	160		130		
4.35		Svingradius	Wa mm	1652			1866	
4.36	Minste svingradius	b13 mm	600			665		
Ytelser	5.1	Kjørehastighet med/uten last	km/h	9 / 18	8,5 / 18		7,5 / 18	
	5.5	Trekkraft med/uten last	N	1400 / 1400	1600 / 1600	1800 / 1800	2000 / 2000	
	5.6	Maks. trekkraft med/uten last	N	5500 / 5500	6500 / 6500	7500 / 7500	7600 / 7600	
	5.10	Driftsbrems		elektrisk				

Elektrisk motor / Elektronikk	6.1	Drivmotor, effekt S2 60 min	kW	4,5			
	6.4	Batterispenning / nominell kapasitet	V / Ah	48 / 375			48 / 625
	6.5	Batteriets vekt	kg	575			860
	6.6	Energiforbruk iht. VDI-syklus	kWh/h	0			
	6.6.1	Energiforbruk iht. EN-syklus	kWh/h	1,33	1,5	1,67	1,84
	6.6.2	CO2-ekvivalent i henhold til EN ISO 23308	kg/h0	0,7	0,8	0,9	1
Andre	8.1	Type kjørekontroll		Impuls/AC			
	10.7	Lydtrykknivå iht. EN12053	dB (A)	62			
<p>- Her vises kun tekniske verdier for standardmodellen i henhold til retningslinje VDI 2198. Andre dekk, master eller tilleggsutstyr kan gi andre verdier. Med forbehold om endringer og tekniske nyheter.</p>							

Jungheinrich Norge AS

Alf Bjerckes vei 30 · 0596 Oslo

Postboks 246 Leirdal · 1011 Oslo

Telefon 02350

24-timers servicevakt 480 75 450

kontakt@jungheinrich.no

www.jungheinrich.no

De tyske produksjonsstedene i
Norderstedt, Moosburg og Landsberg er
sertifisert. Det er også vårt
reservedelslager i Kaltenkirchen. ISO 9001
ISO 14001

Jungheinrich-trucker bygges i henhold til
Eusikkerhetsbestemmelsene og CE-
forskriftene



**JUNGHEINRICH**