



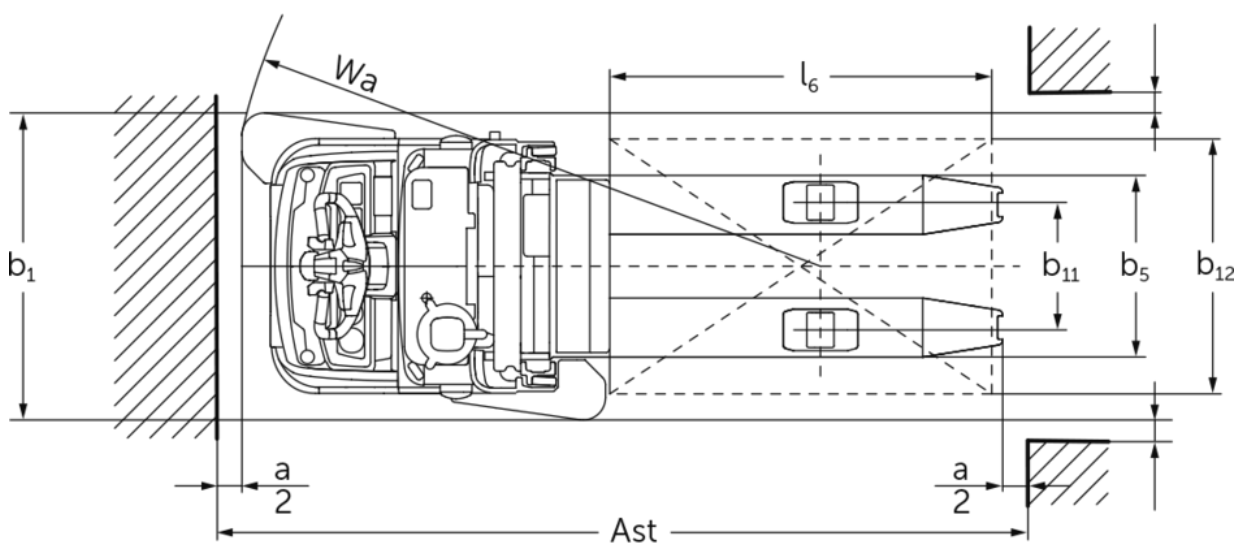
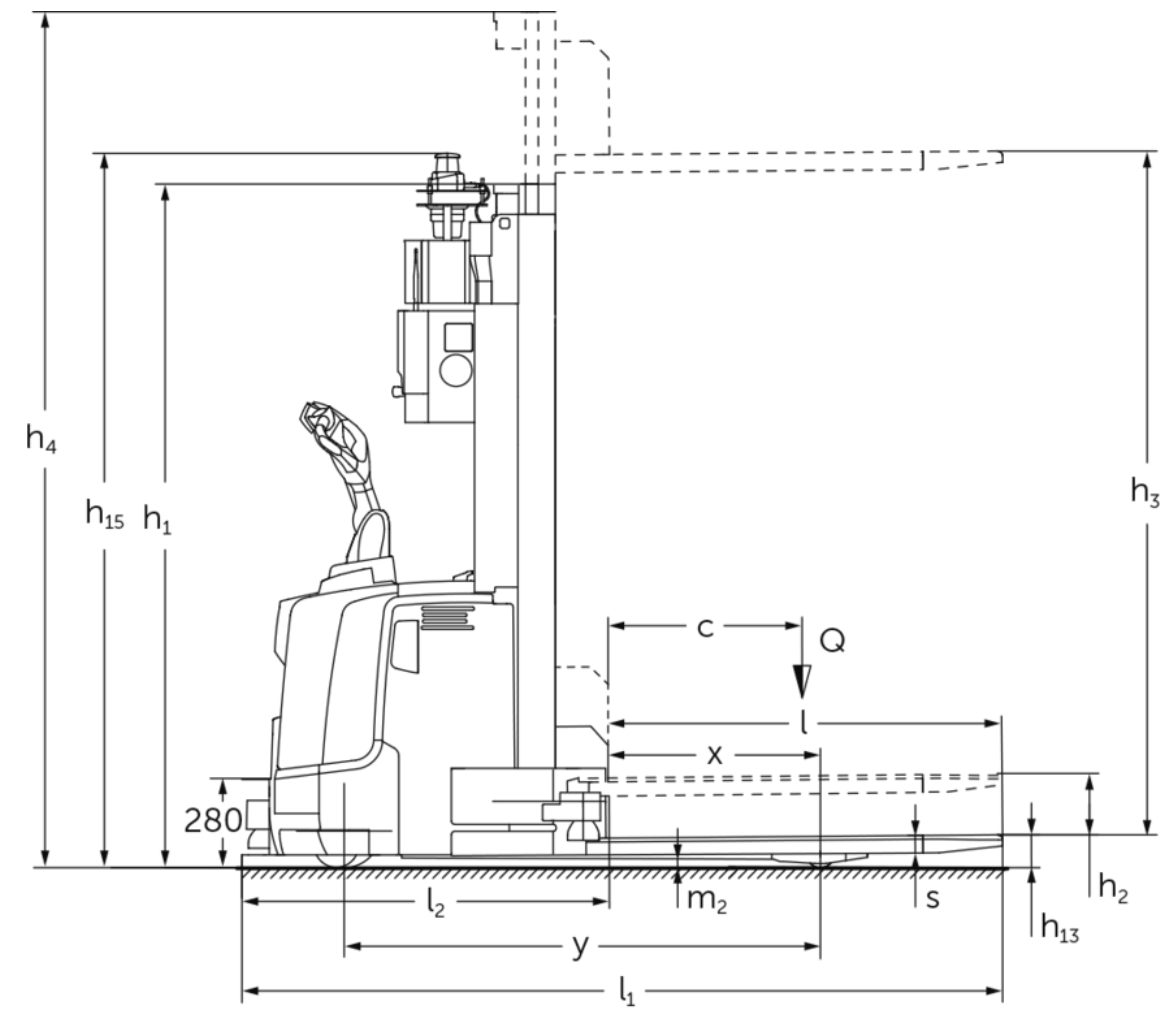
Mobil robot, høytløftende

ERC 213a / 217a

Løftehøyde: 3100-4400 mm / Løftekapasitet: 1300-1700 kg



ERC 213a / 217a



ERC 213a / 217a

ERC 213a	Løftehøyde (h3)	Høyde senket mast (h1)	Friløft (h2)	Høyde løftet mast (h4)
Todelt teleskopmast ZT	3100 mm	2150 mm	200 mm	3625 mm
	3800 mm	2500 mm	200 mm	4325 mm
	4400 mm	2750 mm	200 mm	4925 mm
ERC 217a	Løftehøyde (h3)	Høyde senket mast (h1)	Friløft (h2)	Høyde løftet mast (h4)
Todelt teleskopmast ZT	2840 mm	2150 mm	200 mm	3495 mm
	3540 mm	2500 mm	200 mm	4195 mm

VDI-tabell

			Jungheinrich		
			ERC 213a	ERC 217a	
Mark	1.1	Produsent (kort navn)			
	1.2	Produsentens typebetegnelse			
	1.3	Drivenhet	Elektrisk		
	1.4	Betjening	Automatisk		
	1.5	Løftekapasitet last	Q kg	1300	1700
	1.6	Lastsenteravstand	c mm	600	
	1.8	Lastavstand	x mm	659	
	1.9	Hjulavstand	y mm	1496	
Vekter	2.1.1	Egenvekt (inkl. batterier)	kg	1410	1460
	2.2	Akselbelastning med last foran/bak	kg	1060 / 1650	1080 / 2080
	2.3	Akselbelastning uten last foran/bak	kg	985 / 425	1000 / 410
Hjul, chassis	3.1	Hjul		Polyuretan (PU)	
	3.2	Hjuldimensjon foran		Ø 230 x 77	
	3.3	Hjuldimensjon bak		Ø 85 x 110	Ø 85 x 85
	3.4	Tilleggshjul		Ø 140 x 54	
	3.5	Hjul, antall foran/bak (x = drivhjul)		1x + 1 / 2	1x + 1 / 4
	3.6	Sporvidde foran	b10 mm	515	
	3.7	Sporvidde bak	b11 mm	400	
Grunnleggende mål	4.2	Høyde senket mast (h1)	h1 mm	2075	
	4.2.1	Totalhøyde	h15 mm	2285	
	4.4	Løftehøyde (h3)	h3 mm	3100	2840
	4.5	Høyde løftet mast (h4)	h4 mm	3650	3520
	4.9	Høyde ledehendelåndtak i kjøreposisjon min./maks.	h14 mm	1170 / 1390	
	4.15	Høyde senket	h13 mm	90	
	4.19	Total lengde	l1 mm	2393	
	4.20	Lengde inkl. gaffelrygg	l2 mm	1158	
	4.21.1	Totalbredde	b1 mm	965	
	4.22	Gafler (tykkelse, bredde, lengde)	s/e/l mm	56 x 185 x 1235	
	4.25	Mål over gafler	b5 mm	570	
	4.32	Bakkeklaring målt midt mellom akslingene	m2 mm	28	20
Ytelser	5.1	Kjørehastighet med/uten last	km/h	9 / 9	7 / 7
	5.8	Maks. stigeevne med/uten last	%	4 / 4	- / -
	5.10	Driftsbrems		Generatorisk	
Elektrisk motor / Elektronikk	6.1	Drivmotor, effekt S2 60 min	kW	3,2	2,8
	6.2	Løftemotor, effekt ved S3	kW	3	
	6.3	Batteri iht. DIN 43531/35/36		B 3 PzS	
	6.4	Batterispennning / nominell kapasitet	V / Ah	24 / 375	
	6.5	Batteriets vekt	kg	273	
	6.6	Energiforbruk iht. VDI-syklus	kWh/h	1,74	-

Andre	8.1	Type kjørekontroll		AC speedCONTROL
	10.7	Lydtrykknivå i henhold til EN12053	dB (A)	64
<p>- Her vises kun tekniske verdier for standardmodellen i henhold til retningslinje VDI 2198. Andre dekk, master eller tilleggsutstyr kan gi andre verdier. Med forbehold om endringer og tekniske nyheter.</p>				

- 4.2.1: med ekstra tilleggsutstyr (f.eks. automatisk lading, Floor-Spot, gjenkjenning av hindringer i høyden) h15 +100 mm.
- 5.1: ved manuell drift 3,0 km/t. Kjørehastighet i lastretning: maks. 5,4 km/t (1,5 m/s).
- 5.1: med ERC 213a med utstyrspakken Efficiency 7,0/7,0 km/t
- 6.1: med ERC 213a med utstyrspakken Efficiency: 2,8 kW

Jungheinrich Norge AS

Alf Bjerckes vei 30 · 0596 Oslo

Postboks 246 Leirdal · 1011 Oslo

Telefon 02350

24-timers servicevakt 480 75 450

kontakt@jungheinrich.no

www.jungheinrich.no

De tyske produksjonsstedene i
Norderstedt, Moosburg og Landsberg er
sertifisert. Det er også vårt
reservedelslager i Kaltenkirchen. ISO 9001
ISO 14001

Jungheinrich-trucker bygges i henhold til
Eusikkerhetsbestemmelsene og CE-
forskriftene



 **JUNGHEINRICH**