



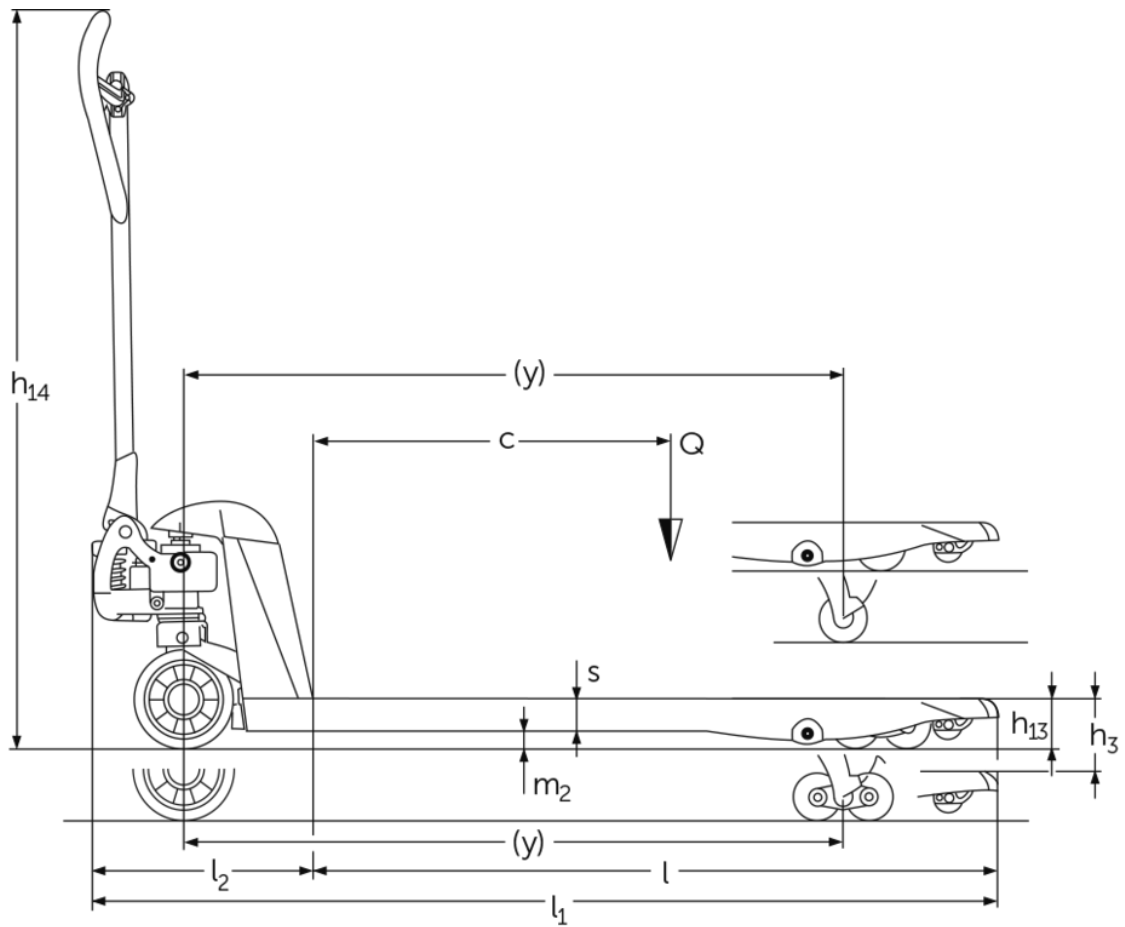
Palešu ratiņi darbam ar zemajām paletēm

AM 15L

Celšanas augstums: 120 mm / Kravnesība: 1500 kg

JUNGHEINRICH

AM 15L



VDI tabula

Zīme	1.1	Ražotājs (saīsinātais nosaukums)		Citi (OEM)			
	1.2	Izgatavotāja tipa simbols		AM 15l			
	1.3	Piedziņa		Ar rokām			
	1.4	Darbība		manuāli			
	1.5	Ietilpība / slodze	Q kg	1500			
	1.6	Slodzes centrs	c mm	600	500	400	600
	1.9	Garenbāze	y mm	1100	900	745	1080
Svari	2.1	pašmasa	kg	74	72	71	65
	2.2	Ass slodze ar slodzi priekšā / aizmugurē	-	- / -			476 / 613
	2.3	Ass slodze bez kravas priekšā / aizmugurē	-	- / -	60 / 28	- / -	60 / 28
Riteņi / apturēšana	3.1	Riepas		C-BN			
	3.2	Riepas izmērs, priekšā		Ø 170x50			
	3.3	Riepu izmērs aizmugurē		Ø 50x70			
	3.5	Riteņi, skaits priekšā / aizmugurē (x = piedziņa)		2/4			
	3.6	Mēritājs priekšā	b10 mm	109			
	3.7	Aizmugurējais gabarīts	b11 mm	370			
	Pamata izmēri	4.4	Stroke (h3)	h3 mm	120		
4.9		Jūgstieņa roktura augstums braukšanas stāvoklī min./maks.	h14 mm	1237			
4.14		Statīva augstums pacelts	h12 mm	171			
4.15		Augstums nolaists	h13 mm	51			
4.19		kopējais garums	l1 mm	1530	1330	1175	1530
4.20		Garums ieskaitot dakšas aizmuguri	l2 mm	380			
4.21.1		kopējais platums	b1 mm	520			680
4.22		Fork izmēri	s/ e/l mm	38 x 150 x 1150	38 x 150 x 950	38 x 150 x 795	38 x 150 x 1150
4.25		Dakšas klirens	b5 mm	520			680
4.32		Centrālās garenbāzes klirens	m2 mm	13			
4.34.1		Darba platums (palette 1000 × 1200 šķērsām)	Ast mm	1584			
4.34.2		Darba platums (palette 800x1200 gareniska)	Ast mm	1784			
4.35	Pagrieziena rādiuss	Wa mm	1274				
Veiktspējas dati	5.3	Ātruma samazināšana ar / bez kravas	m/s	0,09 / 0,02			
- Šajā tehnisko datu lapā saskaņā ar VDI direktīvu 2198 ir norādītas tikai standarta ierīces tehniskās vērtības. Ja attiecīgajai ierīcei ir uzmontēti citi riteņi, citi pacelšanas masti, papildierīces utt., spēkā var būt citas vērtības.							

SIA Jungheinrich Lift Truck

Rītausmas iela 23

Rīga, LV-1058

Latvija

Telefons +371 67 813 913

Fakss +371 67 813 911

info@jungheinrich.lv

www.jungheinrich.lv

Sertificētas ir Vācijas ražotnes
Norderstedte, Mosburga un Landsberga, ka
arī mūsu rezerves daļu centrs
Kaltenkirchenē.

ISO 9001
ISO 14001

Jungheinrich iekrāvēji atbilst Eiropas
Savienības drošības prasībām.



**JUNGHEINRICH**