



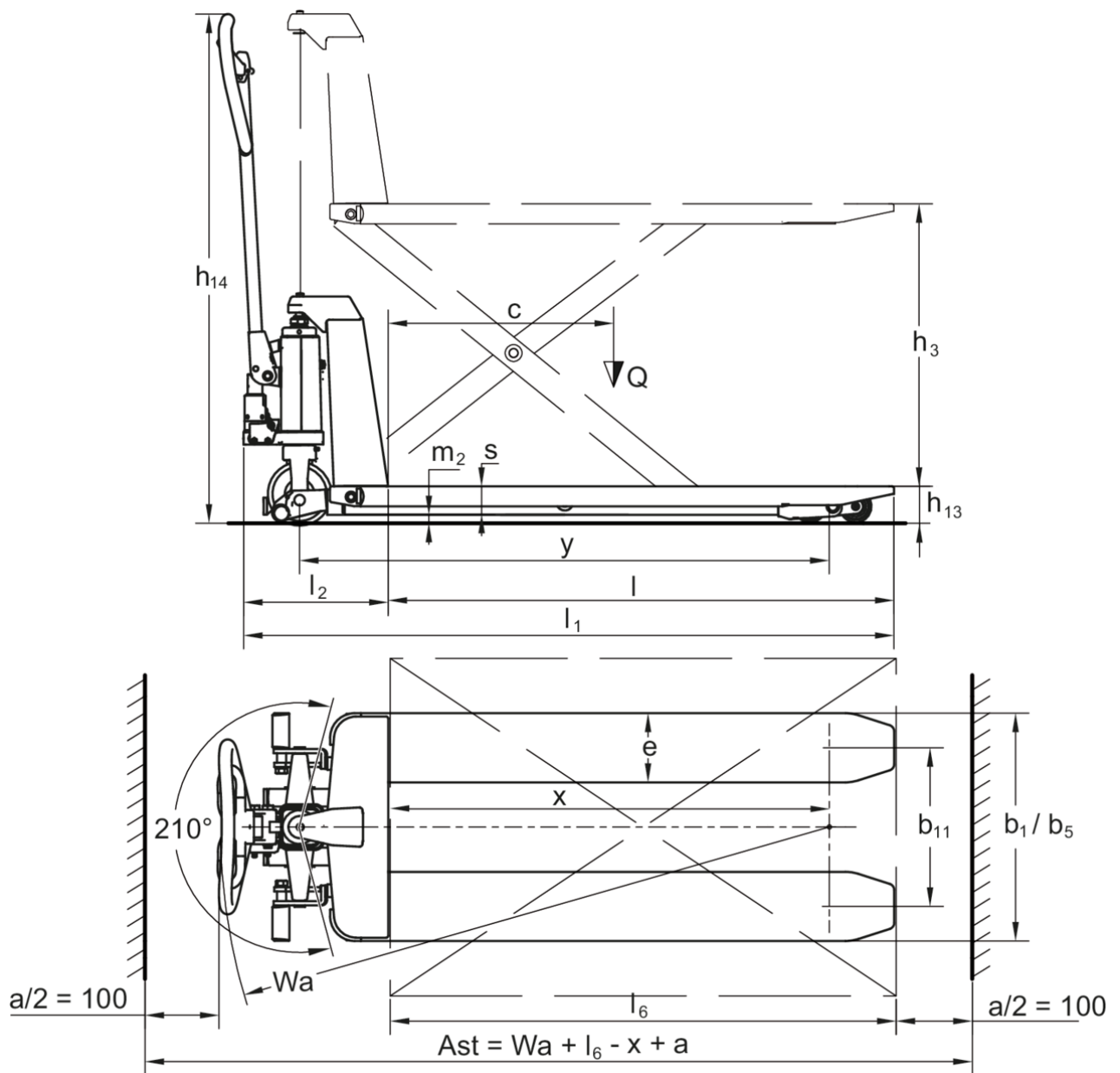
Rokas palešu ratiņi

AMX I15 + I15 e + I15 p + I15 ep

Celšanas augstums: 710 mm / Kravnesība: 1500 kg

JUNGHEINRICH

AMX I15 + I15 e + I15 p + I15 ep





VDI tabula

			Citi (OEM)							
			AMX I15e	AMX I15ep	AMX I15	AMX I15p				
Zīme	1.1	Ražotājs (saīsinātais nosaukums)								
	1.2	Izgatavotāja tipa simbols								
	1.3	Piedziņa	Ar rokām							
	1.4	Darbība	manuāli							
	1.5	Ietilpība / slodze	Q	kg	1500					
	1.6	Slodzes centrs	c	mm	600					
	1.9	Garenbāze	y	mm	1255					
Svari	2.1	pašmasa	kg	132		125				
	2.2	Ass slodze ar slodzi priekšā / aizmugurē	kg	753 / 357	753 / 387	720 / 358	750 / 358			
	2.3	Ass slodze bez kravas priekšā / aizmugurē	kg	40 / 100		38 / 70				
Riteņi / apturēšana	3.1	Riepas	N-BN	V-BV	N-BN	V-BV	N-BN	V-BV	N-BN	V-BV
	3.2	Riepas izmērs, priekšā	Ø 150x45							
	3.3	Riepu izmērs aizmugurē	Ø 75x68							
	3.5	Riteņi, skaits priekšā / aizmugurē (x = piedziņa)	2/4							
	3.6	Mēritājs priekšā	b10	mm	145					
	3.7	Aizmugurējais gabarīts	b11	mm	440					
	Pamata izmēri	4.4	Stroke (h3)	h3	mm	710				
4.9		Jūgstieņa roktura augstums braukšanas stāvoklī min./maks.	h14	mm	1270		1230			
4.15		Augstums nolaists	h13	mm	85					
4.19		kopējais garums	l1	mm	1645		1580			
4.20		Garums ieskaitot dakšas aizmuguri	l2	mm	445		340			
4.21.1		kopējais platums	b1	mm	540					
4.22		Fork izmēri	s/ e/l	mm	50 x 163 x 1200					
4.25		Dakšas klirens	b5	mm	540					
4.32		Centrālās garenbāzes klirens	m2	mm	19					
4.34.1		Darba platums (palette 1000 × 1200 šķērsām)	Ast	mm	1690		1630			
4.34.2		Darba platums (palette 800x1200 gareniska)	Ast	mm	1890		1830			
4.35	Pagrieziena rādiuss	Wa	mm	1540		1480				
Veiktspējas dati	5.3	Ātruma samazināšana ar / bez kravas	m/s	0,07 / 0,05		0,15 / 0,09				

Elektromotoru / Elektronika	6.4	Akumulatora spriegums / nominālā jauda	V / Ah	12 / 65	-
	6.5	Akumulatora svars	kg	21	-
<p>- Šajā tehnisko datu lapā saskaņā ar VDI direktīvu 2198 ir norādītas tikai standarta ierīces tehniskās vērtības. Ja attiecīgajai ierīcei ir uzmontēti citi riteņi, citi pacelšanas masti, papildierīces utt., spēkā var būt citas vērtības.</p>					

- VDI Nr. 1.5: No 470 mm pacelšanas augstuma celjspēja samazinās līdz 1000 kg.

SIA Jungheinrich Lift Truck

Rītausmas iela 23

Rīga, LV-1058

Latvija

Telefons +371 67 813 913

Fakss +371 67 813 911

info@jungheinrich.lv

www.jungheinrich.lv

Sertificētas ir Vācijas ražotnes
Norderstedte, Mosburga un Landsberga, ka
arī mūsu rezerves daļu centrs
Kaltenkirchenē.

ISO 9001
ISO 14001

Jungheinrich iekrāvēji atbilst Eiropas
Savienības drošības prasībām.



**JUNGHEINRICH**