



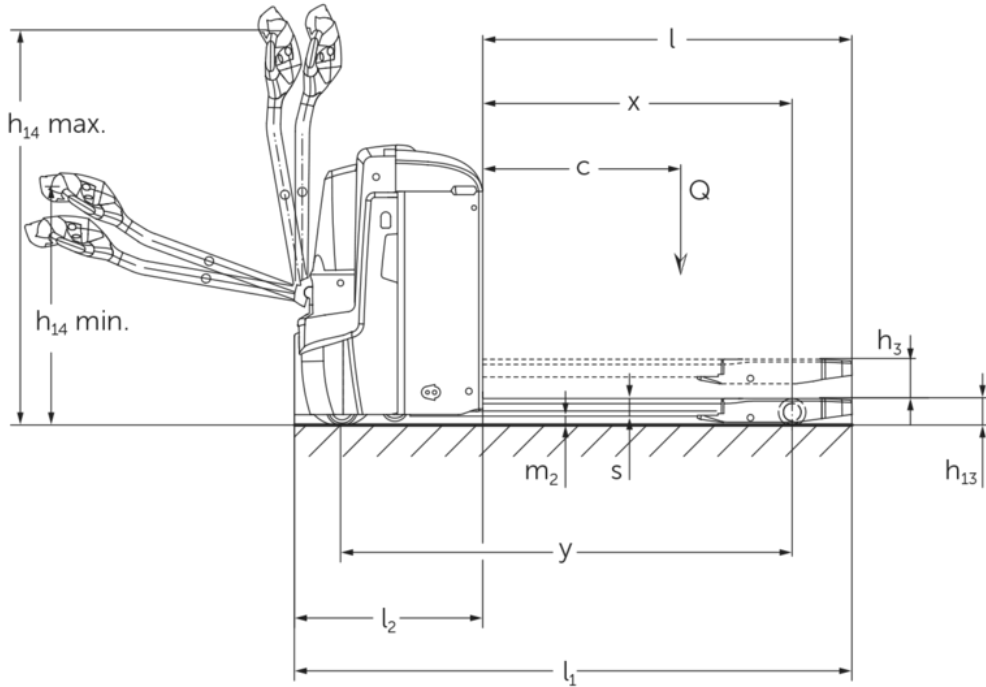
## Transpalet electric pietonal

**EJE 222 + 225 + 230 + 235**

Înălțime de ridicare: 122 mm / Capacitate de încărcare: 2200-3500 kg



# EJE 222 + 225 + 230 + 235



## Tabel VDI

		Jungheinrich						
		EJE 222	EJE 225	EJE 230	EJE 235			
Marca	1.1	Producător (nume abreviat)						
	1.2	Domeniul de activitate al producătorului						
	1.3	Deplasare	Electric					
	1.4	Operare	Pietonal					
	1.5	Capacitate de încărcare / sarcină	Q	kg	2200	2500	3000	3500
	1.6	Distanța față de centrul de greutate al sarcinii	c	mm	600			
	1.8	Distanța de încărcare, între centrul axei motoare și furcă	x	mm	908		909	
	1.9	Ampatament	y	mm	1351		1352	
	Greutăți	2.1.1	Greutate totală (inclusiv baterie)	kg	535		565	
2.2		Sarcina de încărcare pe axa față / spate cu încărcătură	kg	879 / 1870	970 / 2072	1116 / 2449	1230 / 2833	
2.3		Sarcina de încărcare pe axa față / spate fără încărcătură	kg	408 / 127		430 / 135		
Roți / Suspension	3.1	Anvelope			-			
	3.2	Dimensiune anvelope, față	Ø 230 x 70					
	3.3	Dimensiune anvelope, spate	Ø 85 x 110		Ø 85 x 85			
	3.4	Roți suplimentare	Ø 100 x 40					
	3.5	Roți, număr față / spate (x = condus)	1x + 2 / 2		1x + 2 / 4			
	3.6	Ecartament, față	b10	mm	510			
	3.7	Ecartament, spate	b11	mm	363			
Dimensiuni de bază	4.4	Înălțime de ridicare a furcilor (h3)	h3	mm	122			
	4.9	Înălțimea minimă/maximă a manșei de comandă în poziția de deplasare	h14	mm	750 / 1237			
	4.15	Înălțimea coborâtă	h13	mm	85			
	4.19	Lungime totală	l1	mm	1737			
	4.20	Lungimea până la baza furcilor	l2	mm	587			
	4.21.1	Lățime totală	b1	mm	724			
	4.22	Dimensiuni furci	s/ e/l	mm	55 x 172 x 1150			
	4.25	Distanța peste furci	b5	mm	535			
	4.32	Garda la sol, centrul ampatamentului	m2	mm	30			
	4.34.1	Lățime culoar de lucru (palet 1000x1200 manipulat transversal)	Ast	mm	2338			
4.34.2	Lățime culoar de lucru (palet 800x1200 manipulat longitudinal)	Ast	mm	2227				
4.35	Rază de întoarcere	Wa	mm	1532				
Date de performanță	5.1	Viteza de deplasare cu sarcină / fără sarcină	km/h	6 / 6		4 / 6		
	5.2	Viteza de ridicare cu sarcină / fără sarcină	m/s	0,05 / 0,07		0,04 / 0,07		
	5.3	Viteza de coborâre cu sarcină / fără sarcină	m/s	0,05 / 0,04		0,06 / 0,04		
	5.8	Gradabilitate maximă cu sarcină / fără sarcină	%	8 / 20		6 / 20	5 / 20	
	5.10	Frână de parcare	regenerativ					

Cu motor electric / Electronică	6.1	Motor de tracțiune, performanță S2 60 min	kW	1,7			
	6.2	Motor de ridicare, performanță la S3	kW	2,2			
	6.3	Baterie conform DIN 43531/35/36		B			
	6.4	Tensiunea bateriei / capacitate nominală	V / Ah	24 / 250			
	6.5	Greutatea bateriei	kg	220			
	6.6	Consumul de energie conform ciclului VDI	kWh/h	0			
	6.6.1	Consumul de energie conform ciclului EN	kWh/h	0,35	0,37	0,38	0,4
	6.6.2	Echivalent CO2 conform EN ISO 23308	kg/h0	0,2			
	6.7	Randament de manipulare	t/h	123	148	175	205
	6.8.1	Consumul de energie la randament maxim de manipulare	kWh/h	0,77	0,82	0,98	1,14
Alte	8.1	Tipul unității de deplasare		AC			
	10.7	Nivelul presiunii acustice conform EN12053	dB (A)	70			
<p>- Această fișă tehnică oferă doar valorile tehnice ale configurației standard, în conformitate cu directiva VDI 2198. Alte anvelope, tipuri de catarg sau echipamente suplimentare etc. pot avea ca rezultat valori diferite.</p>							

- 4.33: Secțiune de susținere a sarcinii coborâtă: + 50 mm
- 1.8: 1.9: 4.35: Secțiune de susținere a sarcinii coborâtă: + 56 mm
- 4.34: Secțiune de susținere a sarcinii coborâtă: + 25 mm
- 1.9: 4.19: 4.19.1: 4.20: 4.33: 4.34: 4.35: cu extragerea bateriei în lateral: L/M SBE = M + 72 mm; L SBE = M + 125 mm
- 5.1: Până la o sarcină de 3 t: viteză max. de deplasare = 6 km/h.

Jungheinrich România S.R.L

Ploiești West Park (PWP)

Strada Bruxelles nr. 17, 107025 Ariceștii Rahtivani

Județul Prahova,

România

office@jungheinrich.ro

www.jungheinrich.ro

Fabricile de producție germane din  
Norderstedt, Moosburg și Landsberg sunt  
certificate, la fel ca și centrul nostru de  
piese de schimb originale din  
Kaltenkirchen.

ISO 9001  
ISO 14001



 **JUNGHEINRICH**