



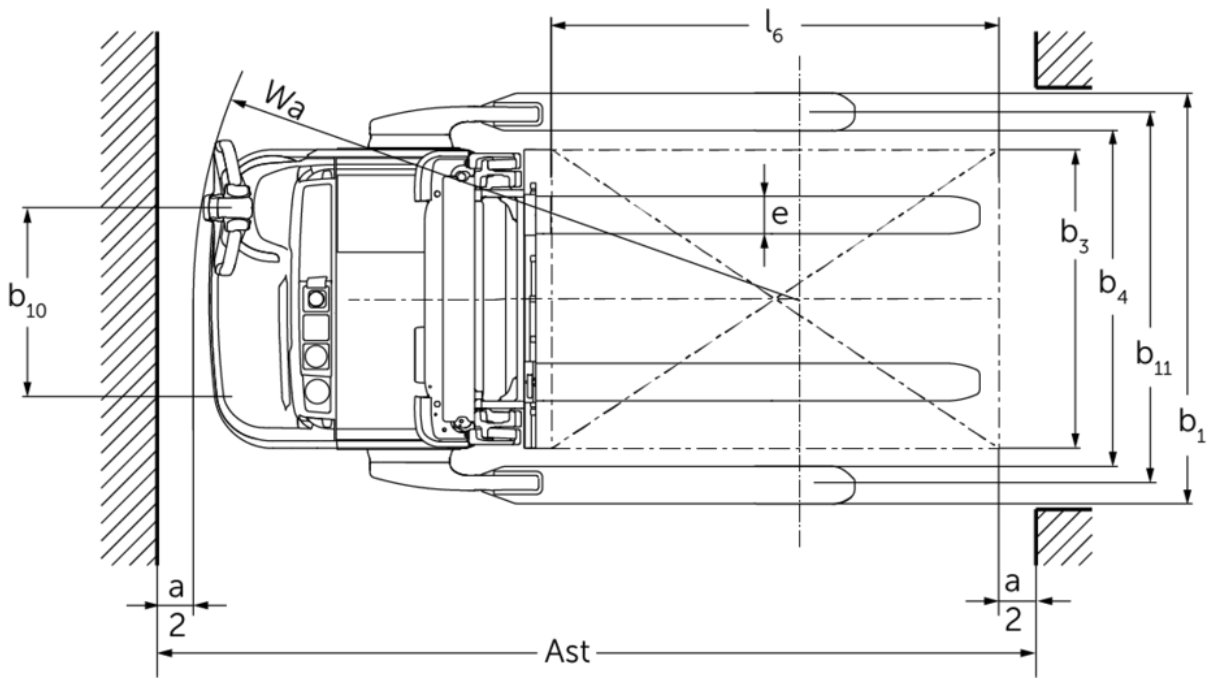
Transpalet electric pietonal cu catarg

EJC 212b-220b

Înălțime de ridicare: 2500-6000 mm / Capacitate de încărcare:
1200-2000 kg



EJC 212b-220b



EJC 212b-220b

EJC 212b	Înălțime de ridicare a furcilor (h3)	Înălțime catarg retras (h1)	Ridicare liberă (h2)	Înălțime catarg extins (h4)
Catarg dublu ZT	2500 mm	1750 mm	100 mm	3070 mm
	2700 mm	1850 mm	100 mm	3270 mm
	2900 mm	1950 mm	100 mm	3470 mm
	3200 mm	2100 mm	100 mm	3770 mm
	3600 mm	2300 mm	100 mm	4170 mm
Catarg dublu ZZ	2500 mm	1700 mm	1225 mm	3070 mm
	2900 mm	1900 mm	1425 mm	3470 mm
	3200 mm	2050 mm	1575 mm	3770 mm
	3600 mm	2250 mm	1775 mm	4170 mm
Catarg triplex DZ	4090 mm	1845 mm	1250 mm	4690 mm
	4300 mm	1915 mm	1430 mm	4870 mm
	4700 mm	2050 mm	1565 mm	5275 mm
EJC 214b	Înălțime de ridicare a furcilor (h3)	Înălțime catarg retras (h1)	Ridicare liberă (h2)	Înălțime catarg extins (h4)
Catarg dublu ZT	2500 mm	1750 mm	100 mm	3070 mm
	2700 mm	1850 mm	100 mm	3270 mm
	2900 mm	1950 mm	100 mm	3470 mm
	3200 mm	2100 mm	100 mm	3770 mm
	3600 mm	2300 mm	100 mm	4170 mm
	4100 mm	2550 mm	100 mm	4670 mm
	4300 mm	2650 mm	100 mm	4870 mm
	4500 mm	2750 mm	100 mm	5070 mm
Catarg dublu ZZ	2500 mm	1700 mm	1130 mm	3070 mm
	2900 mm	1900 mm	1330 mm	3470 mm
	3200 mm	2050 mm	1480 mm	3770 mm

	3600 mm	2250 mm	1680 mm	4170 mm
	4100 mm	2500 mm	1930 mm	4670 mm
	4300 mm	2600 mm	2030 mm	4870 mm
Catarg triplex DZ	4090 mm	1830 mm	1260 mm	4660 mm
	4300 mm	1900 mm	1330 mm	4870 mm
	4690 mm	2030 mm	1460 mm	5260 mm
	5350 mm	2250 mm	1680 mm	5920 mm
EJC 214b, EJC 216b	Înălțime de ridicare a furcilor (h3)	Înălțime catarg retras (h1)	Ridicare liberă (h2)	Înălțime catarg extins (h4)
Catarg triplex DZ	6000 mm	2500 mm	1930 mm	6570 mm
EJC 216b	Înălțime de ridicare a furcilor (h3)	Înălțime catarg retras (h1)	Ridicare liberă (h2)	Înălțime catarg extins (h4)
	2400 mm	1750 mm	100 mm	2970 mm
	2600 mm	1850 mm	100 mm	3170 mm
	2800 mm	1950 mm	100 mm	3370 mm
	3100 mm	2100 mm	100 mm	3670 mm
Catarg dublu ZT	3500 mm	2300 mm	100 mm	4070 mm
	3800 mm	2450 mm	100 mm	4370 mm
	4000 mm	2550 mm	100 mm	4570 mm
	4200 mm	2650 mm	100 mm	4770 mm
	4400 mm	2750 mm	100 mm	4970 mm
	2400 mm	1700 mm	1130 mm	2970 mm
Catarg dublu ZZ	2800 mm	1900 mm	1330 mm	3370 mm
	3100 mm	2050 mm	1480 mm	3670 mm
	3500 mm	2250 mm	1680 mm	4070 mm
	4000 mm	2500 mm	1930 mm	4570 mm
	4200 mm	2600 mm	2030 mm	4770 mm
Catarg triplex DZ	3990 mm	1830 mm	1260 mm	4560 mm
	4200 mm	1900 mm	1330 mm	4770 mm

	4590 mm	2030 mm	1460 mm	5160 mm
	5250 mm	2250 mm	1680 mm	5820 mm
EJC 220b	Înălțime de ridicare a furcilor (h3)	Înălțime catarg retras (h1)	Ridicare liberă (h2)	Înălțime catarg extins (h4)
Catarg dublu ZT	2540 mm	1950 mm	100 mm	3195 mm
	2840 mm	2100 mm	100 mm	3495 mm
	3540 mm	2450 mm	100 mm	4195 mm
Catarg dublu ZZ	2540 mm	1900 mm	1245 mm	3195 mm
	2840 mm	2050 mm	1395 mm	3495 mm
	3540 mm	2400 mm	1745 mm	4195 mm
Catarg triplex DZ	3750 mm	1900 mm	1218 mm	4432 mm
	4200 mm	2050 mm	1368 mm	4882 mm
	4800 mm	2250 mm	1568 mm	5482 mm

Tabel VDI

		Jungheinrich					
		EJC 212b	EJC 214b	EJC 216b	EJC 220b		
Marca	1.1	Producător (nume abreviat)					
	1.2	Domeniul de activitate al producătorului					
	1.3	Deplasare	Electric				
	1.4	Operare	Pietonal				
	1.5	Capacitate de încărcare / sarcină	Q kg	1200	1400	1600	2000
	1.6	Distanța față de centrul de greutate al sarcinii	c mm	600			
	1.8	Distanța de încărcare, între centrul axei motoare și furcă	x mm	703	668		
	1.9	Ampatament	y mm	1347	1409		
	Greutăți	2.1.1	Greutate totală (inclusiv baterie)	kg	1065	1146	
2.2		Sarcina de încărcare pe axa față / spate cu încărcătură	kg	800 / 1465	822 / 1724	828 / 1918	860 / 2320
2.3		Sarcina de încărcare pe axa față / spate fără încărcătură	kg	730 / 335	753 / 393		770 / 410
Roți / Suspension	3.1	Anvelope	Poliuretan (PU)				
	3.2	Dimensiune anvelope, față	Ø 230 x 70				
	3.3	Dimensiune anvelope, spate	Ø 85 x 75				
	3.4	Roți suplimentare	Ø 140 x 57				
	3.5	Roți, număr față / spate (x = condus)	1x + 1 / 4				
	3.6	Ecartament, față	b10 mm	507			
	3.7	Ecartament, spate	b11 mm	1000			
Dimensiuni de bază	4.2	Înălțime catarg retras (h1)	h1 mm	1950		2100	
	4.3	Ridicare liberă (h2)	h2 mm	100			
	4.4	Înălțime de ridicare a furcilor (h3)	h3 mm	2900	2800	2840	
	4.5	Înălțime catarg extins (h4)	h4 mm	3470	3370	3495	
	4.9	Înălțimea minimă/maximă a manșei de comandă în poziția de deplasare	h14 mm	850 / 1305			
	4.19	Lungime totală	l1 mm	1963	2060		
	4.20	Lungimea până la baza furcilor	l2 mm	813	910		
	4.21.1	Lățime totală	b1 mm	1100			
	4.22	Dimensiuni furci	s/ e/l mm	40 x 100 x 1150		40 x 120 x 1150	
	4.24	Lățime cărucior de furci	b3 mm	800			
	4.32	Garda la sol, centrul ampatamentului	m2 mm	50		40	
	4.34.1	Lățime culoar de lucru (palet 1000x1200 manipulat transversal)	Ast mm	2240	2302		
	4.34.2	Lățime culoar de lucru (palet 800x1200 manipulat longitudinal)	Ast mm	2290	2352		
4.35	Rază de întoarcere	Wa mm	1558	1620			
Date de performanță	5.1	Viteza de deplasare cu sarcină / fără sarcină	km/h	6 / 6			
	5.2	Viteza de ridicare cu sarcină / fără sarcină	m/s	0,2 / 0,4	0,16 / 0,3	0,15 / 0,3	0,11 / 0,34
	5.3	Viteza de coborâre cu sarcină / fără sarcină	m/s	0,45 / 0,35		0,5 / 0,35	
	5.8	Gradabilitate maximă cu sarcină / fără sarcină	%	8 / 16	7 / 16		5 / 16

Cu motor electric / Electronică	6.1	Motor de tracțiune, performanță S2 60 min	kW	1,6			
	6.2	Motor de ridicare, performanță la S3	kW	3			
	6.3	Baterie conform DIN 43531/35/36		Nu			
	6.4	Tensiunea bateriei / capacitate nominală	V / Ah	24 / 300	24 / 375		
	6.5	Greutatea bateriei	kg	250	288		
	6.6	Consumul de energie conform ciclului VDI	kWh/h	1,05	1,18	1,32	0
	6.6.1	Consumul de energie conform ciclului EN	kWh/h	0,77	0,83	0,91	1,08
	6.6.2	Echivalent CO2 conform EN ISO 23308	kg/h0	0,4		0,5	0,6
Alte	8.1	Tipul unității de deplasare		AC			
	10.7	Nivelul presiunii acustice conform EN12053	dB (A)	63			

- Această fișă tehnică oferă doar valorile tehnice ale configurației standard, în conformitate cu directiva VDI 2198. Alte anvelope, tipuri de catarg sau echipamente suplimentare etc. pot avea ca rezultat valori diferite.

Valorile din tabel sunt valabile pentru compartimentul bateriei tip M-VBE (EJC 212b); L-VBE (EJC 214b/216b/220b); catarg tip ZT2 800/2 840/2 900 mm; lungime furci 1 150 mm, lățimea benzii de rulare 1 000 mm.

- Nr. VDI 1.8 la EJC 212b/214b/216b: Cu catarg tip DZ: x - 3 mm.
- Nr. VDI 1.8 la EJC 220b: Cu catarg tip DZ: x - 32 mm.
- Nr. VDI 1.9 la EJC 214b/216b/220b: Cu compartiment baterie tip M, Li-Ion: y - 72 mm.
- Nr. VDI 3.7: În funcție de lățimea benzii de rulare setată: 1 000 mm/1 170 mm/1 370 mm.
- Nr. VDI 4.19 la EJC 212b/214b/216b: Cu catarg tip DZ: l1 + 3 mm.
- Nr. VDI 4.19 la EJC 220b: Cu catarg tip DZ: l1 + 32 mm.
- Nr. VDI 4.19 la EJC 214b/216b/220b: Cu compartiment baterie tip M, Li-Ion: l1 - 72 mm.
- Nr. VDI 4.20 la EJC 212b/214b/216b: Cu catarg tip DZ: l2 + 3 mm.
- Nr. VDI 4.20 la EJC 220b: Cu catarg tip DZ: l2 + 32 mm.
- Nr. VDI 4.20 la EJC 214b/216b/220b: Cu compartiment baterie tip M, Li-Ion: l2 - 72 mm.
- Nr. VDI 4.21: În funcție de lățimea benzii de rulare setată: 1 100 mm/1 270 mm/1 470 mm.
- Nr. VDI 4.24: Opționale: 975 mm disponibili.
- Nr. VDI 4.34.1: Pe diagonală conform VDI: Lățime culoar de lucru + 203 mm/+ 203 mm/+ 259 mm (în funcție de lățimea benzii de rulare).
- Nr. VDI 4.34.1 la EJC 212b/214b/216b: Cu catarg tip DZ: Lățime culoar de lucru + 3 mm.
- Nr. VDI 4.34.1 la EJC 220b: Cu catarg tip DZ: Lățime culoar de lucru + 32 mm.
- Nr. VDI 4.34.1 la EJC 214b/216b/220b: Cu compartiment baterie tip M, Li-Ion: Lățime culoar de lucru - 72 mm.
- Nr. VDI 4.34.2: Pe diagonală conform VDI: Lățime culoar de lucru + 133 mm/+ 133 mm/+ 209 mm (în funcție de lățimea benzii de rulare).
- Nr. VDI 4.34.2 la EJC 212b/214b/216b: Cu catarg tip DZ: Lățime culoar de lucru + 3 mm.
- Nr. VDI 4.34.2 la EJC 220b: Cu catarg tip DZ: Lățime culoar de lucru + 32 mm.
- Nr. VDI 4.34.2 la EJC 214b/216b/220b: Cu compartiment baterie tip M, Li-Ion: Lățime culoar de lucru - 72 mm.
- Nr. VDI 4.35 la EJC 214b/216b/220b: Cu compartiment baterie tip M, Li-Ion: Wa - 72 mm.
- Nr. VDI 5.3: Cu catarg ZZ/DZ: Viteza de coborâre în cursă liberă este situată sub valorile indicate.

Jungheinrich România S.R.L

Ploiești West Park (PWP)

Strada Bruxelles nr. 17, 107025 Ariceștii Rahtivani

Județul Prahova,

România

office@jungheinrich.ro

www.jungheinrich.ro

Fabricile de producție germane din
Norderstedt, Moosburg și Landsberg sunt
certificate, la fel ca și centrul nostru de
piese de schimb originale din
Kaltenkirchen.

ISO 9001
ISO 14001



 **JUNGHEINRICH**