



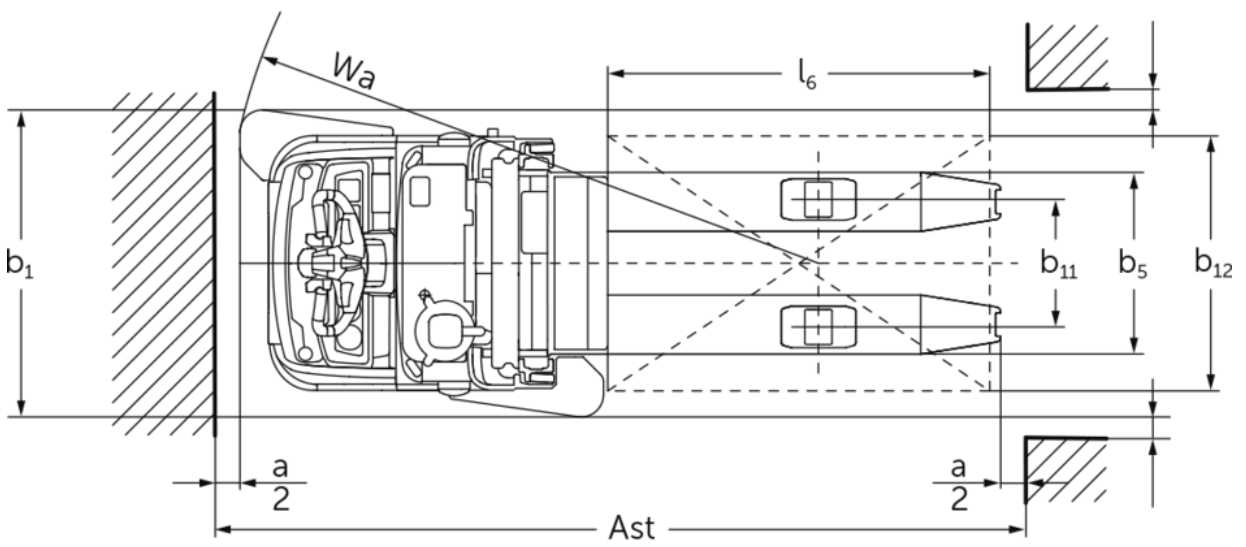
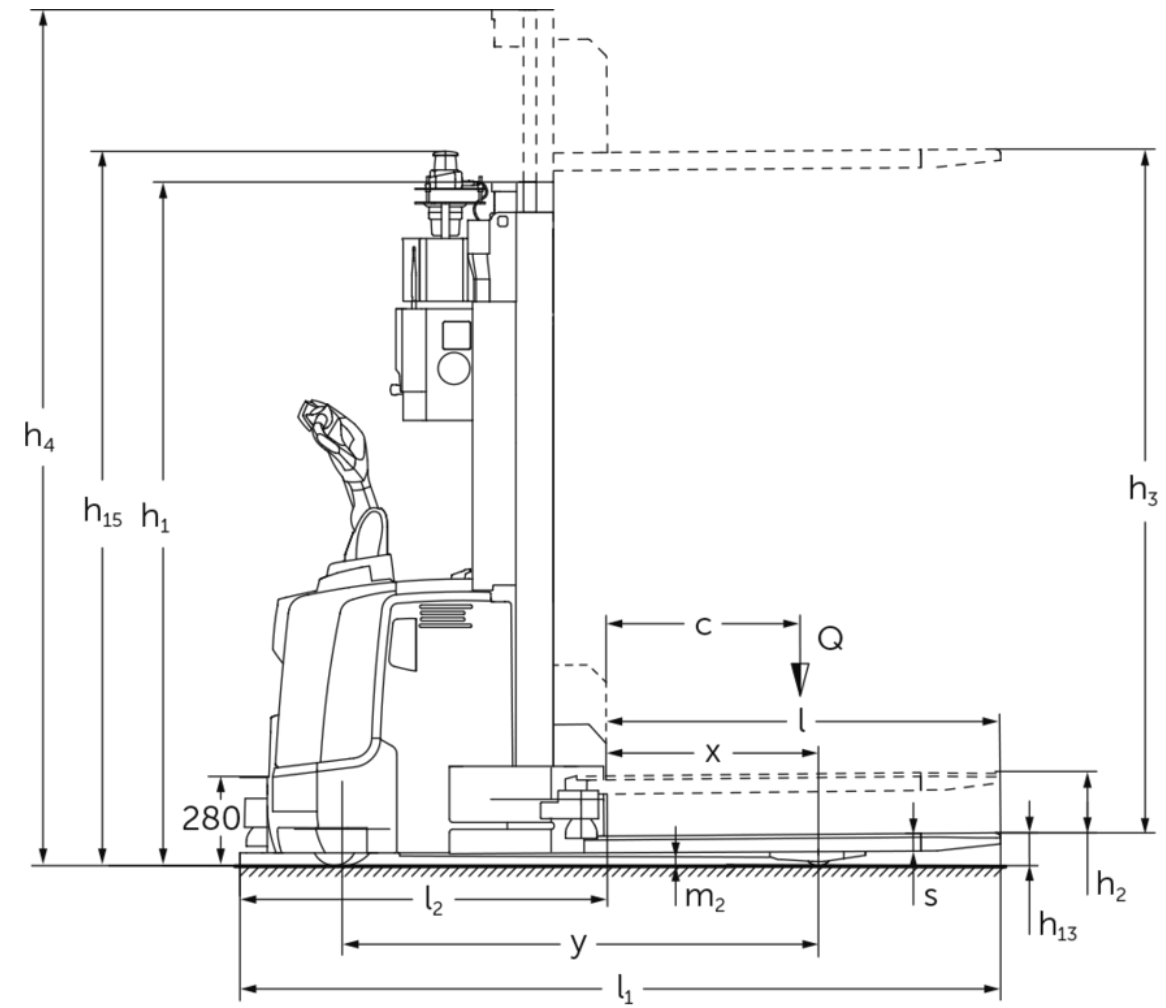
Robot mobil aplicații nivel superior

ERC 213a / 217a

Înălțime de ridicare: 3100-4400 mm / Capacitate de încărcare:
1300-1700 kg



ERC 213a / 217a



ERC 213a / 217a

ERC 213a	Înălțime de ridicare a furcilor (h3)	Înălțime catarg retras (h1)	Ridicare liberă (h2)	Înălțime catarg extins (h4)
Catarg dublu ZT	3100 mm	2150 mm	200 mm	3625 mm
	3800 mm	2500 mm	200 mm	4325 mm
	4400 mm	2750 mm	200 mm	4925 mm
ERC 217a	Înălțime de ridicare a furcilor (h3)	Înălțime catarg retras (h1)	Ridicare liberă (h2)	Înălțime catarg extins (h4)
Catarg dublu ZT	2840 mm	2150 mm	200 mm	3495 mm
	3540 mm	2500 mm	200 mm	4195 mm

Tabel VDI

Marca	1.1	Producător (nume abreviat)	Jungheinrich		
			ERC 213a	ERC 217a	
Marca	1.2	Domeniul de activitate al producătorului	Electric		
	1.3	Deplasare	Automat		
	1.4	Operare			
	1.5	Capacitate de încărcare / sarcină	Q kg	1300 1700	
	1.6	Distanța față de centrul de greutate al sarcinii	c mm	600	
	1.8	Distanța de încărcare, între centrul axei motoare și furcă	x mm	659	
	1.9	Ampatament	y mm	1496	
	Greutăți	2.1.1	Greutate totală (inclusiv baterie)	kg	1410 1460
		2.2	Sarcina de încărcare pe axa față / spate cu încărcătură	kg	1060 / 1650 1080 / 2080
2.3		Sarcina de încărcare pe axa față / spate fără încărcătură	kg	985 / 425 1000 / 410	
Roți / Suspension	3.1	Anvelope	Poliuretan (PU)		
	3.2	Dimensiune anvelope, față	Ø 230 x 77		
	3.3	Dimensiune anvelope, spate	Ø 85 x 110	Ø 85 x 85	
	3.4	Roți suplimentare	Ø 140 x 54		
	3.5	Roți, număr față / spate (x = condus)	1x + 1 / 2	1x + 1 / 4	
	3.6	Ecartament, față	b10 mm	515	
	3.7	Ecartament, spate	b11 mm	400	
Dimensiuni de bază	4.2	Înălțime catarg retras (h1)	h1 mm	2075	
	4.2.1	Înălțime totală	h15 mm	2285	
	4.4	Înălțime de ridicare a furcilor (h3)	h3 mm	3100 2840	
	4.5	Înălțime catarg extins (h4)	h4 mm	3650 3520	
	4.9	Înălțimea minimă/maximă a manșei de comandă în poziția de deplasare	h14 mm	1170 / 1390	
	4.15	Înălțimea coborâtă	h13 mm	90	
	4.19	Lungime totală	l1 mm	2393	
	4.20	Lungimea până la baza furcilor	l2 mm	1158	
	4.21.1	Lățime totală	b1 mm	965	
	4.22	Dimensiuni furci	s/e/ l mm	56 x 185 x 1235	
	4.25	Distanța peste furci	b5 mm	570	
	4.32	Garda la sol, centrul ampatamentului	m2 mm	28 20	
Date de performanță	5.1	Viteza de deplasare cu sarcină / fără sarcină	km/h	9 / 9 7 / 7	
	5.8	Gradabilitate maximă cu sarcină / fără sarcină	%	4 / 4 - / -	
	5.10	Frână de parcare		regenerativ	

Cu motor electric / Electronică	6.1	Motor de tracțiune, performanță S2 60 min	kW	3,2	2,8
	6.2	Motor de ridicare, performanță la S3	kW	3	
	6.3	Baterie conform DIN 43531/35/36		B 3 PzS	
	6.4	Tensiunea bateriei / capacitate nominală	V / Ah	24 / 375	
	6.5	Greutatea bateriei	kg	273	
	6.6	Consumul de energie conform ciclului VDI	kWh/h	1,74	-
Alte	8.1	Tipul unității de deplasare		AC speedCONTROL - control viteză	
	10.7	Nivelul presiunii acustice conform EN12053	dB (A)	64	
<p>- Această fișă tehnică oferă doar valorile tehnice ale configurației standard, în conformitate cu directiva VDI 2198. Alte anvelope, tipuri de catarg sau echipamente suplimentare etc. pot avea ca rezultat valori diferite.</p>					

- 4.2.1: Cu opțiuni suplimentare (precum de ex. autoîncărcare, Floor-Spot, detectarea obstacolelor ridicate) h15 +100 mm.
- 5.1: În regim manual 3,0 km/h. Viteze de deplasare pe direcția sarcinii: max. 5,4 km/h (1,5 m/s).
- 5.1: la ERC 213a cu pachet de dotări Efficiency 7,0/7,0 km/h
- 6.1: La ERC 213a cu pachet de dotări Efficiency: 2,8 kW

Jungheinrich România S.R.L

Ploiești West Park (PWP)

Strada Bruxelles nr. 17, 107025 Ariceștii Rahtivani

Județul Prahova,

România

office@jungheinrich.ro

www.jungheinrich.ro

Fabricile de producție germane din
Norderstedt, Moosburg și Landsberg sunt
certificate, la fel ca și centrul nostru de
piese de schimb originale din
Kaltenkirchen.

ISO 9001
ISO 14001



 **JUNGHEINRICH**