



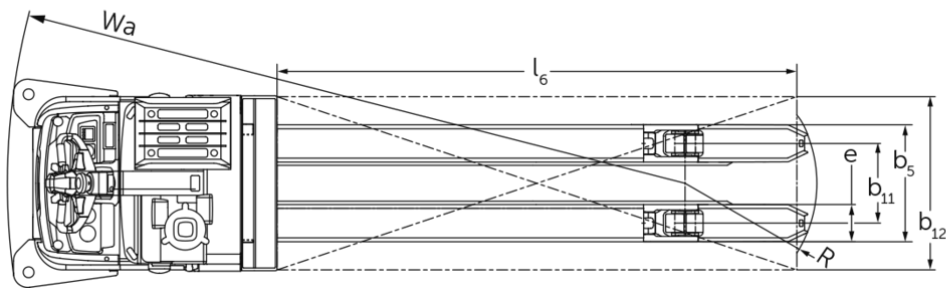
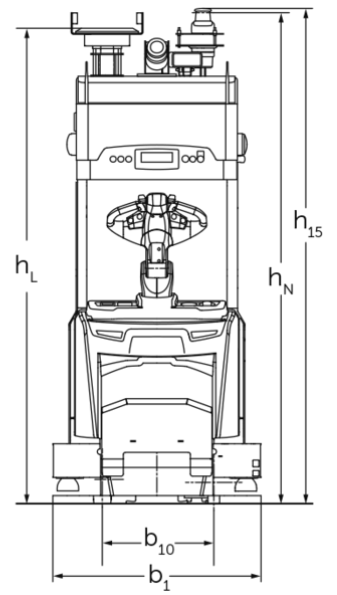
Roboți mobili pentru aplicații la sol

ERE 225a

Înălțime de ridicare: 125 mm / Capacitate de încărcare: 2500 kg



ERE 225a



Tabel VDI

Marca	1.1	Producător (nume abreviat)			Jungheinrich
	1.2	Domeniul de activitate al producătorului			ERE 225a
	1.3	Deplasare			Electric
	1.4	Operare			Automat
	1.5	Capacitate de încărcare / sarcină	Q	kg	2500
	1.6	Distanța față de centrul de greutate al sarcinii	c	mm	1200
Greutăți	2.1.1	Greutate totală (inclusiv baterie)		kg	1240
	2.2	Sarcina de încărcare pe axa față / spate cu încărcătură		kg	1590 / 2150
	2.3	Sarcina de încărcare pe axa față / spate fără încărcătură		kg	1020 / 220
Roți / Suspension	3.1	Anvelope			Poliuretan (PU)
	3.2	Dimensiune anvelope, față			230 x 77
	3.3	Dimensiune anvelope, spate			85 x 85
	3.4	Roți suplimentare			140 x 54
	3.7	Ecartament, spate	b11	mm	368
Dimensiuni de bază	4.2	Înălțime catarg retras (h1)	h1	mm	2230
	4.2.1	Înălțime totală	h15	mm	2280
	4.4	Înălțime de ridicare a furcilor (h3)	h3	mm	125
	4.9	Înălțimea minimă/maximă a manșei de comandă în poziția de deplasare	h14	mm	1158 / 1414
	4.15	Înălțimea coborâtă	h13	mm	90
	4.19	Lungime totală	l1	mm	3666
	4.20	Lungimea până la baza furcilor	l2	mm	1217
	4.21.1	Lățime totală	b1	mm	965
	4.22	Dimensiuni furci	s/e/l	mm	70 x 187 x 2450
	4.25	Distanța peste furci	b5	mm	540
	4.31	Gardă la sol sub catarg cu încărcătură	m1	mm	20
	4.32	Garda la sol, centrul ampatamentului	m2	mm	30
Date de performanță	5.1	Viteza de deplasare cu sarcină / fără sarcină		km/h	7,2 / 7,2
	5.10	Frână de parcare			regenerativ
Cu motor electric / Electronică	6.1	Motor de tracțiune, performanță S2 60 min		kW	2,8
	6.2	Motor de ridicare, performanță la S3		kW	1,5
	6.4	Tensiunea bateriei / capacitate nominală		V / Ah	24 / 375
	6.5	Greutatea bateriei		kg	273

Alte	8.1	Tipul unității de deplasare		AC speedCONTROL - control viteză
	10.7	Nivelul presiunii acustice conform EN12053	dB (A)	64

- Această fișă tehnică oferă doar valorile tehnice ale configurației standard, în conformitate cu directiva VDI 2198. Alte anvelope, tipuri de catarg sau echipamente suplimentare etc. pot avea ca rezultat valori diferite.

Jungheinrich România S.R.L

Ploiești West Park (PWP)

Strada Bruxelles nr. 17, 107025 Ariceștii Rahtivani

Județul Prahova,

România

office@jungheinrich.ro

www.jungheinrich.ro

Fabricile de producție germane din
Norderstedt, Moosburg și Landsberg sunt
certificate, la fel ca și centrul nostru de
piese de schimb originale din
Kaltenkirchen.

ISO 9001
ISO 14001



 **JUNGHEINRICH**