



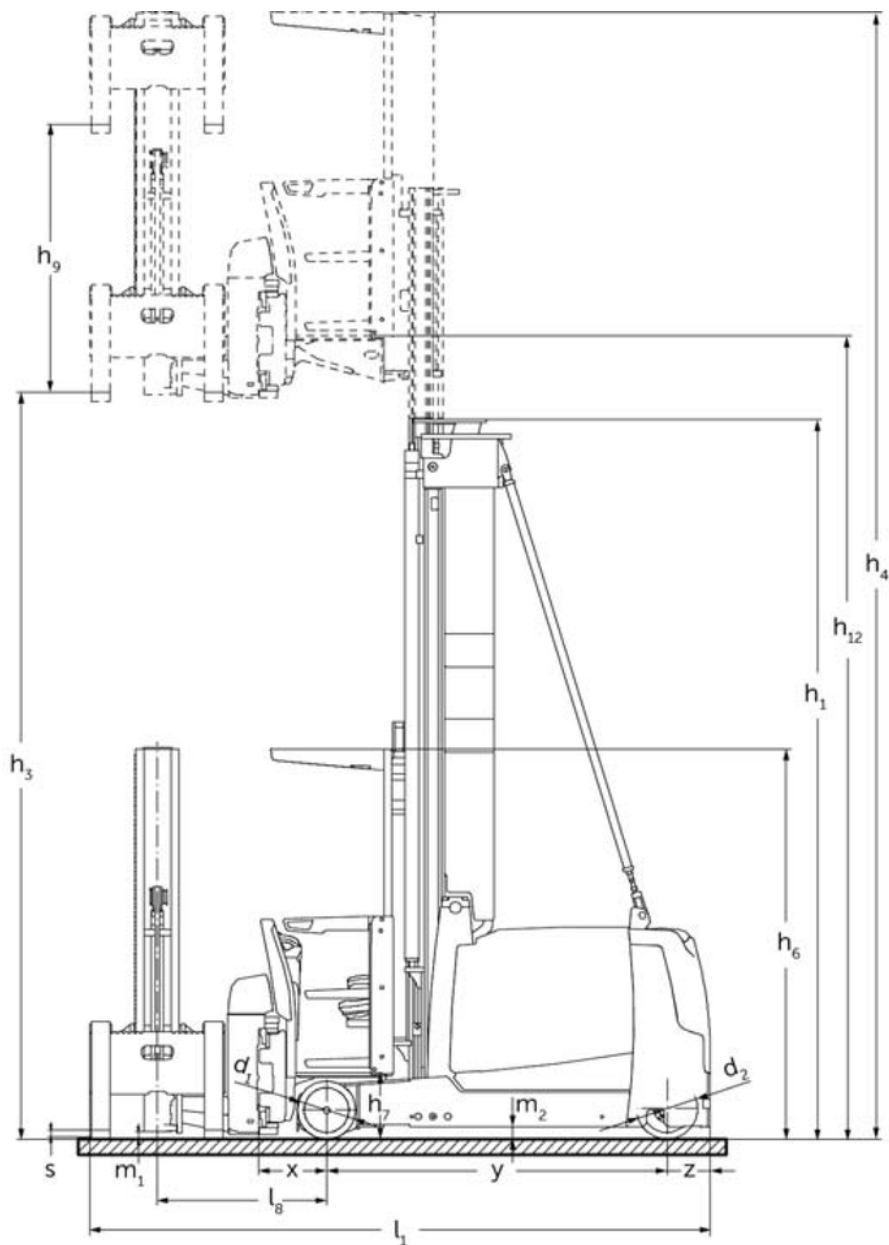
Robot mobil depozitare automată VNA

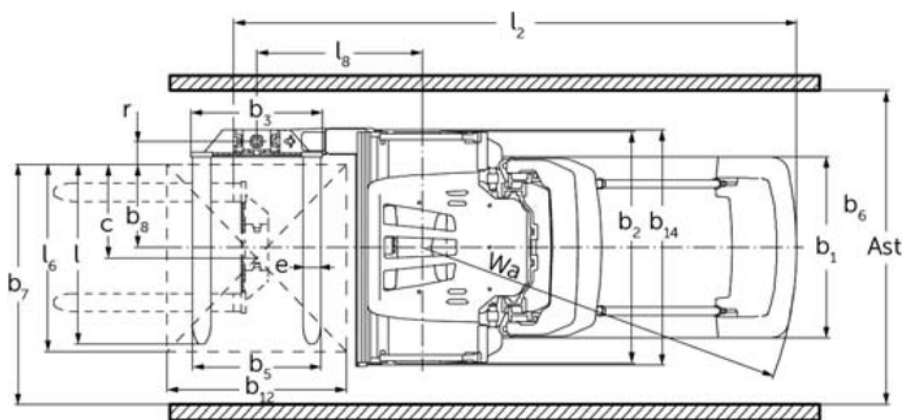
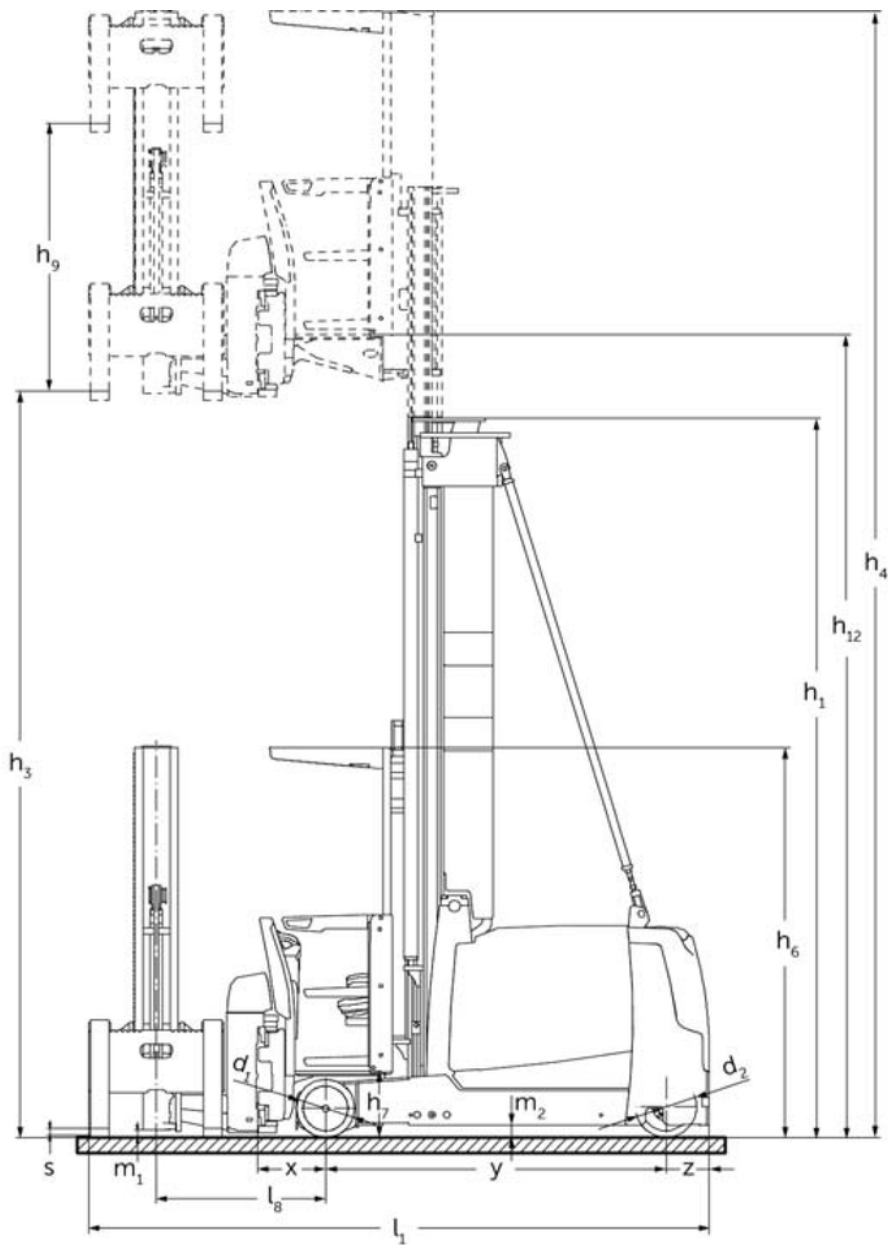
EKX 5a

Înălțime de ridicare: 11000-13000 mm / Capacitate de încărcare:
1400-1600 kg

JUNGHEINRICH

EKX 5a









EKX 5a

EKX 514a, EKX 516ka, EKX 516a	Înălțime de ridicare a furcilor (h3)	Înălțime catarg retras (h1)	Ridicare liberă (h2)	Înălțime catarg extins (h4)
Catarg dublu ZT	3000 mm	2705 mm		5550 mm
	3500 mm	2955 mm		6050 mm
	4000 mm	3205 mm		6550 mm
	4500 mm	3455 mm		7050 mm
	5000 mm	3705 mm		7550 mm
	5500 mm	3955 mm		8050 mm
	6000 mm	4205 mm		8550 mm
	6500 mm	4555 mm		9050 mm
	7000 mm	4805 mm		9550 mm
	7500 mm	5055 mm		10050 mm
	8000 mm	5305 mm		10550 mm
	8500 mm	5655 mm		11050 mm
	9000 mm	5905 mm		11550 mm
9500 mm	6155 mm		12050 mm	
Catarg triplex DZ	4000 mm	2550 mm		6550 mm
	4500 mm	2710 mm	160 mm	7050 mm
	5000 mm	2895 mm	345 mm	7550 mm
	5500 mm	3095 mm	545 mm	8050 mm
	6000 mm	3295 mm	745 mm	8550 mm
	6500 mm	3495 mm	945 mm	9050 mm
	7000 mm	3695 mm	1145 mm	9550 mm
	7500 mm	3895 mm	1345 mm	10050 mm
	8000 mm	4095 mm	1545 mm	10550 mm
	8500 mm	4295 mm	1745 mm	11050 mm
9000 mm	4495 mm	1945 mm	11550 mm	

	9250 mm	4595 mm	2045 mm	11800 mm
	9500 mm	4695 mm	2145 mm	12050 mm
EKX 516a	Înălțime de ridicare a furcilor (h3)	Înălțime catarg retras (h1)	Ridicare liberă (h2)	Înălțime catarg extins (h4)
	11000 mm	5215 mm	2665 mm	13550 mm
	11500 mm	5395 mm	2845 mm	14050 mm
	12000 mm	5565 mm	3015 mm	14550 mm
	12500 mm	5750 mm	3200 mm	15050 mm
Catarg triplex DZ	13000 mm	5950 mm	3400 mm	15550 mm
	13500 mm	6250 mm	3700 mm	16050 mm
	14000 mm	6550 mm	4000 mm	16550 mm
	14500 mm	6850 mm	4300 mm	17050 mm
EKX 516ka, EKX 516a	Înălțime de ridicare a furcilor (h3)	Înălțime catarg retras (h1)	Ridicare liberă (h2)	Înălțime catarg extins (h4)
	10000 mm	6405 mm		12550 mm
Catarg dublu ZT	10500 mm	6655 mm		13050 mm
	10000 mm	4875 mm	2325 mm	12550 mm
Catarg triplex DZ	10500 mm	5045 mm	2495 mm	13050 mm

Tabel VDI

Marca	1.1	Producător (nume abreviat)			Jungheinrich		
	1.2	Domeniul de activitate al producătorului		EKX 514a	EKX 516ka	EKX 516a	
	1.3	Deplasare		Electric			
	1.4	Operare		Automat			
	1.5	Capacitate de încărcare / sarcină	Q kg	1400	1600		
	1.6	Distanța față de centrul de greutate al sarcinii	c mm	600			
	1.8	Distanța de încărcare, între centrul axei motoare și furcă	x mm	445			
	1.9	Ampatament	y mm	1840	1950	2220	
	Greutăți	2.1.1	Greutate totală (inclusiv baterie)	kg	6350	6750	7900
2.2		Sarcina de încărcare pe axa față / spate cu încărcătură	kg	5720 / 1880	6190 / 2060	6590 / 2810	
2.3		Sarcina de încărcare pe axa față / spate fără încărcătură	kg	3850 / 2500	3980 / 2770	4480 / 3420	
Roți / Suspension	3.1	Anvelope		Besthane			
	3.2	Dimensiune anvelope, față		Ø 380 x 192			
	3.3	Dimensiune anvelope, spate		Ø 400 x 160			
	3.5	Roți, număr față / spate (x = condus)		2 / 1x			
	3.6	Ecartament, față	b10 mm	1258			
	Dimensiuni de bază	4.2	Înălțime catarg retras (h1)	h1 mm	2955		
4.4		Înălțime de ridicare a furcilor (h3)	h3 mm	3500			
4.5		Înălțime catarg extins (h4)	h4 mm	6050			
4.8		Înălțimea scaunului / înălțime în picioare	h7 mm	430			
4.19		Lungime totală	l1 mm	3665	3775	4045	
4.20		Lungimea până la baza furcilor	l2 mm	3379	3489	3759	
4.21.1		Lățime totală	b1 mm	1210			
4.21.2		Lățime totală	b2 mm	1450			
4.22		Dimensiuni furci	s/e/ l mm	50 x 120 x 1200			
4.25		Distanța peste furci	b5 mm	560			
4.31		Gardă la sol sub catarg cu încărcătură	m1 mm	80			
4.32	Gardă la sol, centrul ampatamentului	m2 mm	80				
Date de performanță	5.1	Viteza de deplasare cu sarcină / fără sarcină	km/h	10,5 / 10,5	12 / 12		
	5.10	Frână de parcare		regenerabil			
	5.11	Frână de parcare		Acumulator electric de arc			

Cu motor electric / Electronică	6.1	Motor de tracțiune, performanță S2 60 min	kW	9		
	6.2	Motor de ridicare, performanță la S3	kW	25		
	6.3	Baterie conform DIN 43531/35/36		3 PzS 465	4 PzS 620	6 PzS 930
	6.4	Tensiunea bateriei / capacitate nominală	V / Ah	80 / 465	80 / 620	80 / 930
	6.5	Greutatea bateriei	kg	1238	1558	2178
	6.6	Consumul de energie conform ciclului VDI	kWh/h	0		
	6.6.1	Consumul de energie conform ciclului EN	kWh/h	4,94		
	6.6.2	Echivalent CO2 conform EN ISO 23308	kg/h0	2,6		
Alte	8.1	Tipul unității de deplasare		Reluctanță sincronizată AC		
	10.5	Versiune direcție		electric		
	10.7	Nivelul presiunii acustice conform EN12053	dB (A)	64		

- Această fișă tehnică oferă doar valorile tehnice ale configurației standard, în conformitate cu directiva VDI 2198. Alte anvelope, tipuri de catarg sau echipamente suplimentare etc. pot avea ca rezultat valori diferite.

Jungheinrich România S.R.L

Ploiești West Park (PWP)

Strada Bruxelles nr. 17, 107025 Ariceștii Rahtivani

Județul Prahova,

România

office@jungheinrich.ro

www.jungheinrich.ro

Fabricile de producție germane din
Norderstedt, Moosburg și Landsberg sunt
certificate, la fel ca și centrul nostru de
piese de schimb originale din
Kaltenkirchen.

ISO 9001
ISO 14001



 **JUNGHEINRICH**