



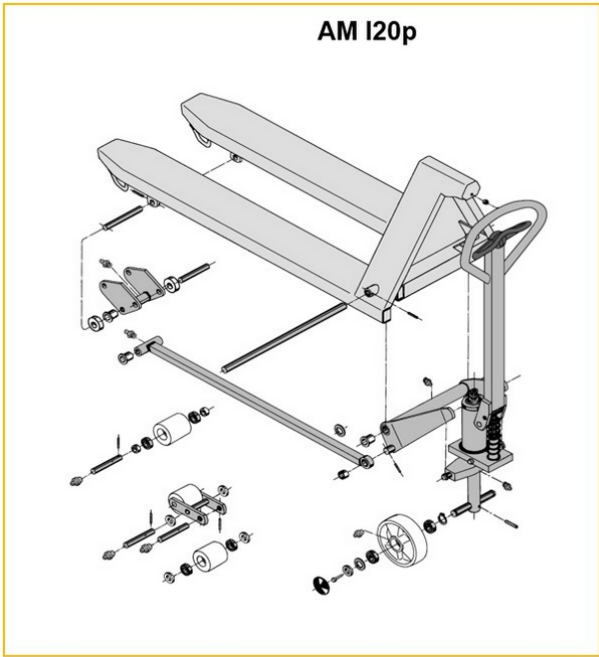
Ručné vidlicové vozíky

AM l20 / l20p

Výška zdvihu: 120 mm / Nosnosť: 2000 kg

JUNGHEINRICH

AM I20 / I20p



Inox AISI 316 (V4A)	Feuerverzinkt
Inox AISI 303/304 (V2A)	Verzinkt und gelb chromatiert

AM I20p





Tabuľka VDI

Označenie	1.1	Výrobca (skrátene označenie)		Iné (OEM)							
	1.2	Typová značka výrobcu		AM I20p							
	1.3	Pohon		Manuálny							
	1.4	Obsluha		Manuálny							
	1.5	Nosnosť/záťaž	Q kg	2000							
	1.6	Vzdialenosť ťažiska bremena	c mm	610				570			
	1.9	Rázvor kolies	y mm	1245				1165			
Hmotnosti	2.1	Vlastná hmotnosť	kg	81	78				75		
	2.1.1	Vlastná hmotnosť (vrát. batérie)	kg	81	78				64		
Kolesá/podvozok	3.1	Pneumatiky		V-BV	N-BN	V-GV	N-GN	V-BV	N-BN	C-GV	N-GN
	3.2	Veľkosť pneumatík, vpredu		Ø 200x50							
	3.3	Rozmery pneumatík, vzadu		Ø 80x70	Ø 80x65	Ø 80x90		Ø 80x70	Ø 80x65	Ø 80x90	
	3.5	Kolesá, počet vpredu/vzadu (x = poháňané)		2/2							
	3.6	Rozchod kolies, vpredu	b10 mm	120							
	3.7	Rozchod kolies, vzadu	b11 mm	520							
	Základné rozmery	4.4	Zdvih (h3)	h3 mm	120						
4.9		Výška rukoväti oja v pozícii pojazdu min./max.	h14 mm	1170							
4.14		Nadvihnutá výška miesta na státie	h12 mm	205							
4.15		Výška v spustenom stave	h13 mm	85							
4.19		Celková dĺžka	l1 mm	1555				1475			
4.21.1		Celková šírka	b1 mm	680							
4.22		Rozmery vidlice	s/ e/l mm	51 x 160 x 1220				51 x 160 x 1140			
4.25		Rozovretie na vonkajšiu hranu vidlíc	b5 mm	680							
4.32		Svetlá výška v strede rázvoru kolies	m2 mm	34							
4.34.1		Šírka pracovnej uličky (paleta 1000 x 1200 priečne)	Ast mm	1610							
4.34.2		Šírka pracovnej uličky (paleta 800 x 1200 pozdĺžne)	Ast mm	1830				1810			
4.35	Polomer otáčania	Wa mm	1410				1330				
Výkonové údaje	5.3	Rýchlosť spúšťania s bremenom/bez bremena	m/s	0,1 / 0,05							
- Tento typový list podľa smernice VDI 2198 uvádza len technické hodnoty pre štandardné zariadenie. V prípade iných pneumatík, iných zdvíhacích zariadení, prídavných zariadení atď. môžu vzniknúť iné hodnoty											

Označenie	1.1	Výrobca (skrátene označenie)		Iné (OEM)								
	1.2	Typová značka výrobcu		AM I20p								
	1.3	Pohon		Manuálny								
	1.4	Obsluha		Manuálny								
	1.5	Nosnosť/záťaž	Q kg	2000								
	1.6	Vzdialenosť ťažiska bremena	c mm	485				405				
	1.9	Rázvor kolies	y mm	995				835				
Hmotnosti	2.1	Vlastná hmotnosť	kg	72	69				65			
	2.1.1	Vlastná hmotnosť (vrát. batérie)	kg	72	69	66	64					
Kolesá/podvozok	3.1	Pneumatiky		V-BV	N-BN	V-GV	N-GN	V-BV	N-BN	V-GV	N-GN	
	3.2	Veľkosť pneumatík, vpredu		Ø 200x50								
	3.3	Rozmery pneumatík, vzadu		Ø 80x70	Ø 80x65	Ø 80x90		Ø 80x70	Ø 80x65	Ø 80x90		
	3.5	Kolesá, počet vpredu/vzadu (x = poháňané)		2/2								
	3.6	Rozchod kolies, vpredu	b10 mm	120								
	3.7	Rozchod kolies, vzadu	b11 mm	520								
	Základné rozmery	4.4	Zdvih (h3)	h3 mm	120							
4.9		Výška rukoväti oja v pozícii pojazdu min./max.	h14 mm	1170								
4.14		Nadvihnutá výška miesta na státie	h12 mm	205								
4.15		Výška v spustenom stave	h13 mm	85								
4.19		Celková dĺžka	l1 mm	1305				1145				
4.21.1		Celková šírka	b1 mm	680								
4.22		Rozmery vidlice	s/ e/l mm	51 x 160 x 970				51 x 160 x 810				
4.25		Rozovretie na vonkajšiu hranu vidlíc	b5 mm	680								
4.32		Svetlá výška v strede rázvoru kolies	m2 mm	34								
4.34.1		Šírka pracovnej uličky (paleta 1000 x 1200 priečne)	Ast mm	1610								
4.34.2		Šírka pracovnej uličky (paleta 800 x 1200 pozdĺžne)	Ast mm	1810								
4.35	Polomer otáčania	Wa mm	1160				1000					
Výkonové údaje	5.3	Rýchlosť spúšťania s bremenom/bez bremena	m/s	0,1 / 0,05								
<p>- Tento typový list podľa smernice VDI 2198 uvádza len technické hodnoty pre štandardné zariadenie. V prípade iných pneumatík, iných zdvíhacích zariadení, prídavných zariadení atď. môžu vzniknúť iné hodnoty</p>												

Označenie	1.1	Výrobca (skrátene označenie)		Iné (OEM)							
	1.2	Typová značka výrobcu		AM I20p							
	1.3	Pohon		Manuálny							
	1.4	Obsluha		Manuálny							
	1.5	Nosnosť/záťaž	Q kg	2000							
	1.6	Vzdialenosť ťažiska bremena	c mm	610				570			
	1.9	Rázvor kolies	y mm	1245				1165			
Hmotnosti	2.1	Vlastná hmotnosť	kg	75	72			69			
	2.1.1	Vlastná hmotnosť (vrát. batérie)	kg	75	72	64					
	2.2	Zaťaženie nápravy s bremenom vpredu/vzadu	-	- / -						636 / 1432	
	2.3	Zaťaženie nápravy bez bremena vpredu/vzadu	-	- / -						21 / 47	
Kolesá/podvozok	3.1	Pneumatiky		V-BV	N-BN	V-GV	N-GN	V-BV	N-BN	V-GV	N-GN
	3.2	Veľkosť pneumatík, vpredu		Ø 200x50							
	3.3	Rozmery pneumatík, vzadu		Ø 80x70	Ø 80x65	Ø 80x90	Ø 80x70	Ø 80x65	Ø 80x90		
	3.5	Kolesá, počet vpredu/vzadu (x = poháňané)		2/2							
	3.6	Rozchod kolies, vpredu	b10 mm	120							
	3.7	Rozchod kolies, vzadu	b11 mm	360							
	Základné rozmery	4.4	Zdvih (h3)	h3 mm	120						
4.9		Výška rukoväti oja v pozícii pojazdu min./max.	h14 mm	1170						1220 / 1170	
4.14		Nadvihnutá výška miesta na státie	h12 mm	205							
4.15		Výška v spustenom stave	h13 mm	85							
4.19		Celková dĺžka	l1 mm	1555				1475			
4.20		Dĺžka vrátane zadnej časti vidlíc	l2 mm	-							
4.21.1		Celková šírka	b1 mm	520							
4.22		Rozmery vidlice	s/ e/l mm	51 x 160 x 1220				51 x 160 x 1140			
4.25		Rozovretie na vonkajšiu hranu vidlíc	b5 mm	520							
4.32		Svetlá výška v strede rázvoru kolies	m2 mm	34							
4.34.1		Šírka pracovnej uličky (paleta 1000 x 1200 priečne)	Ast mm	1610							
4.34.2	Šírka pracovnej uličky (paleta 800 x 1200 pozdĺžne)	Ast mm	1830				1810				
4.35	Polomer otáčania	Wa mm	1410				1330				
Výkonové údaje	5.3	Rýchlosť spúšťania s bremenom/bez bremena	m/s	0,1 / 0,05							

- Tento typový list podľa smernice VDI 2198 uvádza len technické hodnoty pre štandardné zariadenie. V prípade iných pneumatík, iných zdvíhacích zariadení, prídavných zariadení atď. môžu vzniknúť iné hodnoty

Označenie	1.1	Výrobca (skrátene označenie)		Iné (OEM)							
	1.2	Typová značka výrobcu		AM I20p							
	1.3	Pohon		Manuálny							
	1.4	Obsluha		Manuálny							
	1.5	Nosnosť/záťaž	Q kg	2000							
	1.6	Vzdialenosť ťažiska bremena	c mm	485				405			
	1.9	Rázvor kolies	y mm	995				835			
Hmotnosti	2.1	Vlastná hmotnosť	kg	66	63				59		
	2.1.1	Vlastná hmotnosť (vrát. batérie)	kg	66	63				64		
Kolesá/podvozok	3.1	Pneumatiky		V-BV	N-BN	V-GV	N-GN	V-BV	N-BN	V-GV	N-GN
	3.2	Veľkosť pneumatík, vpredu		Ø 200x50							
	3.3	Rozmery pneumatík, vzadu		Ø 80x70	Ø 80x65	Ø 80x90		Ø 80x70	Ø 80x65	Ø 80x90	
	3.5	Kolesá, počet vpredu/vzadu (x = poháňané)		2/2							
	3.6	Rozchod kolies, vpredu	b10 mm	120							
	3.7	Rozchod kolies, vzadu	b11 mm	360				335			360
	Základné rozmery	4.4	Zdvih (h3)	h3 mm	120						
4.9		Výška rukoväti oja v pozícii pojazdu min./max.	h14 mm	1170							
4.14		Nadvihnutá výška miesta na státie	h12 mm	205							
4.15		Výška v spustenom stave	h13 mm	85							
4.19		Celková dĺžka	l1 mm	1305				1145			
4.21.1		Celková šírka	b1 mm	520							
4.22		Rozmery vidlice	s/ e/l mm	51 x 160 x 970				51 x 160 x 810			
4.25		Rozovretie na vonkajšiu hranu vidlíc	b5 mm	520							
4.32		Svetlá výška v strede rázvoru kolies	m2 mm	34							
4.34.1		Šírka pracovnej uličky (paleta 1000 x 1200 priečne)	Ast mm	1610							
4.34.2	Šírka pracovnej uličky (paleta 800 x 1200 pozdĺžne)	Ast mm	1810								
4.35	Polomer otáčania	Wa mm	1160				1000				
Výkonové údaje	5.3	Rýchlosť spúšťania s bremenom/bez bremena	m/s	0,1 / 0,05							

- Tento typový list podľa smernice VDI 2198 uvádza len technické hodnoty pre štandardné zariadenie. V prípade iných pneumatík, iných zdvíhacích zariadení, prídavných zariadení atď. môžu vzniknúť iné hodnoty

Označenie	1.1	Výrobca (skrátene označenie)		Iné (OEM)							
	1.2	Typová značka výrobcu		AM 120							
	1.3	Pohon		Manuálny							
	1.4	Obsluha		Manuálny							
	1.5	Nosnosť/záťaž	Q kg	2000							
	1.6	Vzdialenosť ťažiska bremena	c mm	405				485			
	1.9	Rázvor kolies	y mm	835				995			
Hmotnosti	2.1	Vlastná hmotnosť	kg	59		63		66			
	2.1.1	Vlastná hmotnosť (vrát. batérie)	kg	59		63		66			
Kolesá/podvozok	3.1	Pneumatiky		N-GN	V-GV	N-BN	V-BV	N-GN	V-GV	N-BN	V-BV
	3.2	Veľkosť pneumatík, vpredu		Ø 200x50							
	3.3	Rozmery pneumatík, vzadu		Ø 80x90		Ø 80x65	Ø 80x70	Ø 80x90		Ø 80x65	Ø 80x70
	3.5	Kolesá, počet vpredu/vzadu (x = poháňané)		2/2							
	3.6	Rozchod kolies, vpredu	b10 mm	120							
	3.7	Rozchod kolies, vzadu	b11 mm	360							
	Základné rozmery	4.4	Zdvih (h3)	h3 mm	120						
4.9		Výška rukoväti oja v pozícii pojazdu min./max.	h14 mm	1170							
4.14		Nadvihnutá výška miesta na státie	h12 mm	200							
4.15		Výška v spustenom stave	h13 mm	85							
4.19		Celková dĺžka	l1 mm	1145				1305			
4.21.1		Celková šírka	b1 mm	520							
4.22		Rozmery vidlice	s/ e/l mm	51 x 160 x 810				51 x 160 x 970			
4.25		Rozovretie na vonkajšiu hranu vidlíc	b5 mm	520							
4.32		Svetlá výška v strede rázvoru kolies	m2 mm	34		38					
4.34.1		Šírka pracovnej uličky (paleta 1000 x 1200 priečne)	Ast mm	1610							
4.34.2	Šírka pracovnej uličky (paleta 800 x 1200 pozdĺžne)	Ast mm	1810								
4.35	Polomer otáčania	Wa mm	1000				1160				
Výkonové údaje	5.3	Rýchlosť spúšťania s bremenom/bez bremena	m/s	0,1 / 0,05							

- Tento typový list podľa smernice VDI 2198 uvádza len technické hodnoty pre štandardné zariadenie. V prípade iných pneumatík, iných zdvíhacích zariadení, prídavných zariadení atď. môžu vzniknúť iné hodnoty

Označenie	1.1	Výrobca (skrátené označenie)		Iné (OEM)							
	1.2	Typová značka výrobcu		AM I20							
	1.3	Pohon		Manuálny							
	1.4	Obsluha		Manuálny							
	1.5	Nosnosť/záťaž	Q kg	2000							
	1.6	Vzdialenosť ťažiska bremena	c mm	570				610			
	1.9	Rázvor kolies	y mm	1165				1245			
Hmotnosti	2.1	Vlastná hmotnosť	kg	69		72		75			
	2.1.1	Vlastná hmotnosť (vrát. batérie)	kg	69		72		75			
	2.2	Zaťaženie nápravy s bremenom vpredu/vzadu	kg	636 / 1432		- / -					
	2.3	Zaťaženie nápravy bez bremena vpredu/vzadu	kg	21 / 47		- / -					
Kolesá/podvozok	3.1	Pneumatiky		N-GN	V-GV	N-BN	V-BV	N-GN	V-GV	N-BN	V-BV
	3.2	Veľkosť pneumatík, vpredu		Ø 200x50							
	3.3	Rozmery pneumatík, vzadu		Ø 80x90		Ø 80x65	Ø 80x70	Ø 80x90		Ø 80x65	Ø 80x90
	3.5	Kolesá, počet vpredu/vzadu (x = poháňané)		2/2							
	3.6	Rozchod kolies, vpredu	b10 mm	120							
	3.7	Rozchod kolies, vzadu	b11 mm	360							
	Základné rozmery	4.4	Zdvih (h3)	h3 mm	120						
4.9		Výška rukoväti oja v pozícii pojazdu min./max.	h14 mm	1170							
4.14		Nadvihnutá výška miesta na státie	h12 mm	200							
4.15		Výška v spustenom stave	h13 mm	85							
4.19		Celková dĺžka	l1 mm	1475				1555			
4.20		Dĺžka vrátane zadnej časti vidlíc	l2 mm	340		-					
4.21.1		Celková šírka	b1 mm	520							
4.22		Rozmery vidlice	s/ e/l mm	51 x 160 x 1140				51 x 160 x 1220			
4.25		Rozovretie na vonkajšiu hranu vidlíc	b5 mm	520							
4.32		Svetlá výška v strede rázvoru kolies	m2 mm	38							
4.34.1		Šírka pracovnej uličky (paleta 1000 x 1200 priečne)	Ast mm	1610							
4.34.2	Šírka pracovnej uličky (paleta 800 x 1200 pozdĺžne)	Ast mm	1810				1830				
4.35	Polomer otáčania	Wa mm	1330				1410				
Výkonové údaje	5.3	Rýchlosť spúšťania s bremenom/bez bremena	m/s	0,1 / 0,05							

- Tento typový list podľa smernice VDI 2198 uvádza len technické hodnoty pre štandardné zariadenie. V prípade iných pneumatík, iných zdvíhacích zariadení, prídavných zariadení atď. môžu vzniknúť iné hodnoty

Označenie	1.1	Výrobca (skrátene označenie)		Iné (OEM)							
	1.2	Typová značka výrobcu		AM 120							
	1.3	Pohon		Manuálny							
	1.4	Obsluha		Manuálny							
	1.5	Nosnosť/záťaž	Q kg	2000							
	1.6	Vzdialenosť ťažiska bremena	c mm	405				485			
	1.9	Rázvor kolies	y mm	835				995			
Hmotnosti	2.1	Vlastná hmotnosť	kg	65		69		72			
	2.1.1	Vlastná hmotnosť (vrát. batérie)	kg	65		69		72			
Kolesá/podvozok	3.1	Pneumatiky		N-GN	V-GV	V-BV	N-BN	N-GN	V-GV	N-BN	V-BV
	3.2	Veľkosť pneumatík, vpredu		Ø 200x50							
	3.3	Rozmery pneumatík, vzadu		Ø 80x90		Ø 80x70	Ø 80x65	Ø 80x90		Ø 80x65	Ø 80x70
	3.5	Kolesá, počet vpredu/vzadu (x = poháňané)		2/2							
	3.6	Rozchod kolies, vpredu	b10 mm	120							
	3.7	Rozchod kolies, vzadu	b11 mm	520							
	Základné rozmery	4.4	Zdvih (h3)	h3 mm	120						
4.9		Výška rukoväti oja v pozícii pojazdu min./max.	h14 mm	1170							
4.14		Nadvihnutá výška miesta na státie	h12 mm	200							
4.15		Výška v spustenom stave	h13 mm	85							
4.19		Celková dĺžka	l1 mm	1145				1305			
4.21.1		Celková šírka	b1 mm	680							
4.22		Rozmery vidlice	s/ e/l mm	51 x 160 x 810				51 x 160 x 970			
4.25		Rozovretie na vonkajšiu hranu vidlíc	b5 mm	680							
4.32		Svetlá výška v strede rázvoru kolies	m2 mm	38							
4.34.1		Šírka pracovnej uličky (paleta 1000 x 1200 priečne)	Ast mm	1610							
4.34.2	Šírka pracovnej uličky (paleta 800 x 1200 pozdĺžne)	Ast mm	1810								
4.35	Polomer otáčania	Wa mm	1000				1160				
Výkonové údaje	5.3	Rýchlosť spúšťania s bremenom/bez bremena	m/s	0,1 / 0,05							

- Tento typový list podľa smernice VDI 2198 uvádza len technické hodnoty pre štandardné zariadenie. V prípade iných pneumatík, iných zdvíhacích zariadení, prídavných zariadení atď. môžu vzniknúť iné hodnoty

Označenie	1.1	Výrobca (skrátene označenie)		Iné (OEM)							
	1.2	Typová značka výrobcu		AM 120							
	1.3	Pohon		Manuálny							
	1.4	Obsluha		Manuálny							
	1.5	Nosnosť/záťaž	Q kg	2000							
	1.6	Vzdialenosť ťažiska bremena	c mm	570				610			
	1.9	Rázvor kolies	y mm	1165				1245			
Hmotnosti	2.1	Vlastná hmotnosť	kg	75		78				81	
	2.1.1	Vlastná hmotnosť (vrát. batérie)	kg	75		78				81	
Kolesá/podvozok	3.1	Pneumatiky		N-GN	V-GV	N-BN	V-BV	N-GN	V-GV	V-BV	N-BN
	3.2	Veľkosť pneumatík, vpredu		Ø 200x50							
	3.3	Rozmery pneumatík, vzadu		Ø 80x90		Ø 80x65	Ø 80x70	Ø 80x90			Ø 80x65
	3.5	Kolesá, počet vpredu/vzadu (x = poháňané)		2/2							
	3.6	Rozchod kolies, vpredu	b10 mm	120							
	3.7	Rozchod kolies, vzadu	b11 mm	520							
	Základné rozmery	4.4	Zdvih (h3)	h3 mm	120						
4.9		Výška rukoväti oja v pozícii pojazdu min./max.	h14 mm	1170							
4.14		Nadvihnutá výška miesta na státie	h12 mm	200							
4.15		Výška v spustenom stave	h13 mm	85							
4.19		Celková dĺžka	l1 mm	1475				1555			
4.21.1		Celková šírka	b1 mm	680							
4.22		Rozmery vidlice	s/ e/l mm	51 x 160 x 1140				51 x 160 x 1220			
4.25		Rozovretie na vonkajšiu hranu vidlíc	b5 mm	680							
4.32		Svetlá výška v strede rázvoru kolies	m2 mm	38							
4.34.1		Šírka pracovnej uličky (paleta 1000 x 1200 priečne)	Ast mm	1610							
4.34.2		Šírka pracovnej uličky (paleta 800 x 1200 pozdĺžne)	Ast mm	1810				1830			
4.35	Polomer otáčania	Wa mm	1330				1410				
Výkonové údaje	5.3	Rýchlosť spúšťania s bremenom/bez bremena	m/s	0,1 / 0,05							

- Tento typový list podľa smernice VDI 2198 uvádza len technické hodnoty pre štandardné zariadenie. V prípade iných pneumatík, iných zdvíhacích zariadení, prídavných zariadení atď. môžu vzniknúť iné hodnoty

Jungheinrich spol. s r. o.

Diaľničná cesta 17

SK-903 01 Senec

Tel. +420 2 49205811

Fax +420 2 49205812

info@jungheinrich.sk

www.jungheinrich.sk

Nemecké výrobné závody v Norderstedte,
Moosburgu a Landsbergu sú certifikované,
rovnako ako naše centrum originálnych
dielov v Kaltenkirchene.

ISO 9001
ISO 14001

Manipulačná technika Jungheinrich
zodpovedá európskym bezpečnostným
požiadavkám.



 **JUNGHEINRICH**

The logo features a red upward-pointing arrow integrated into the letter 'J' of the word 'JUNGHEINRICH', which is written in a bold, black, sans-serif font.