



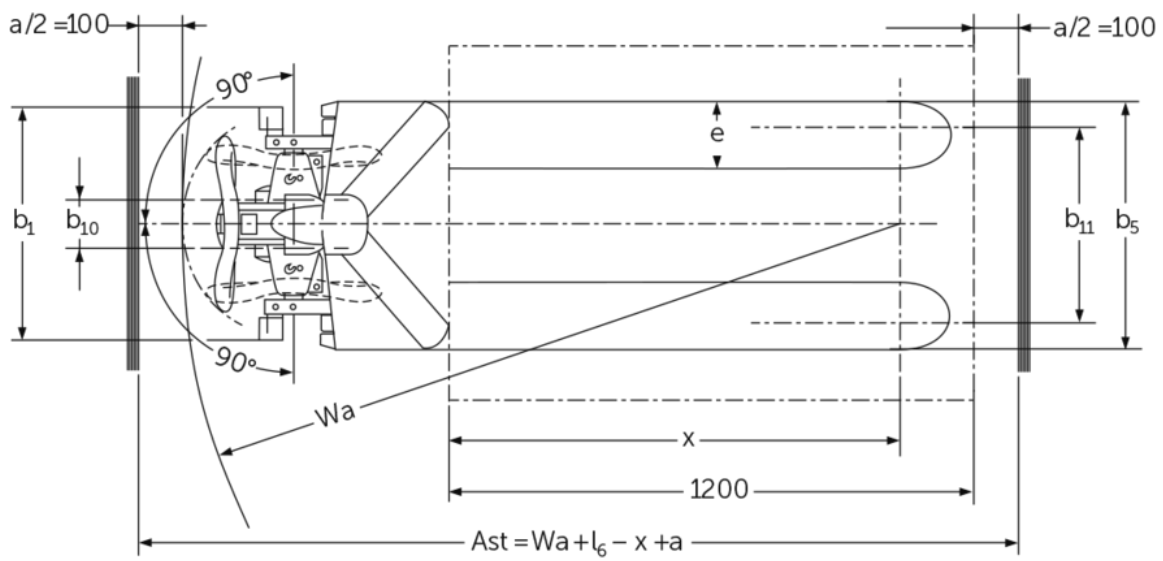
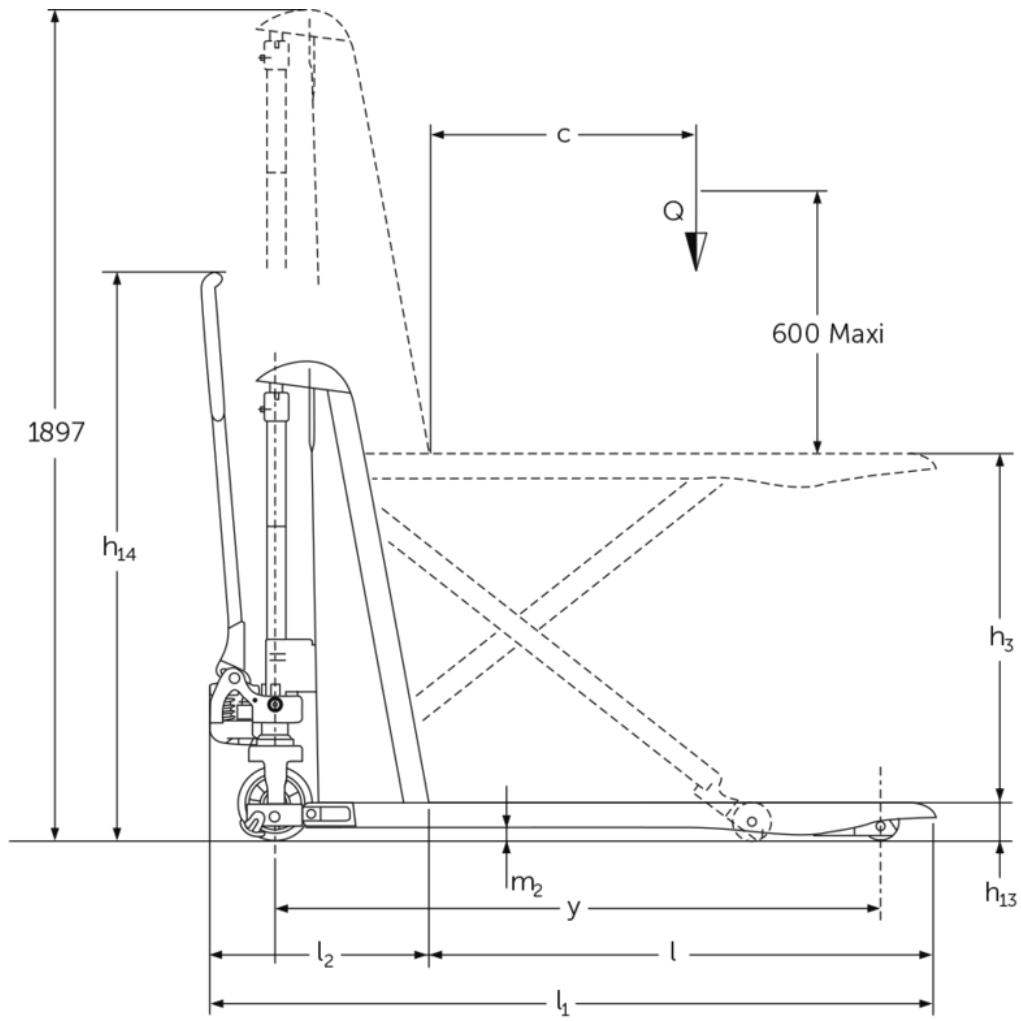
## Nožnicové ručné zdvíhacie vozíky

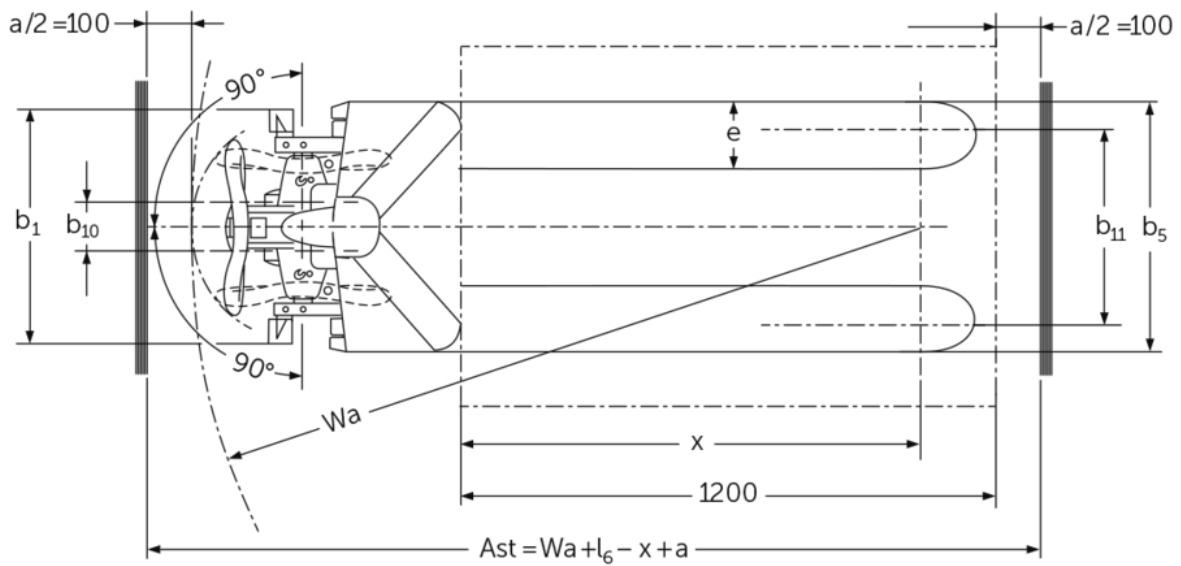
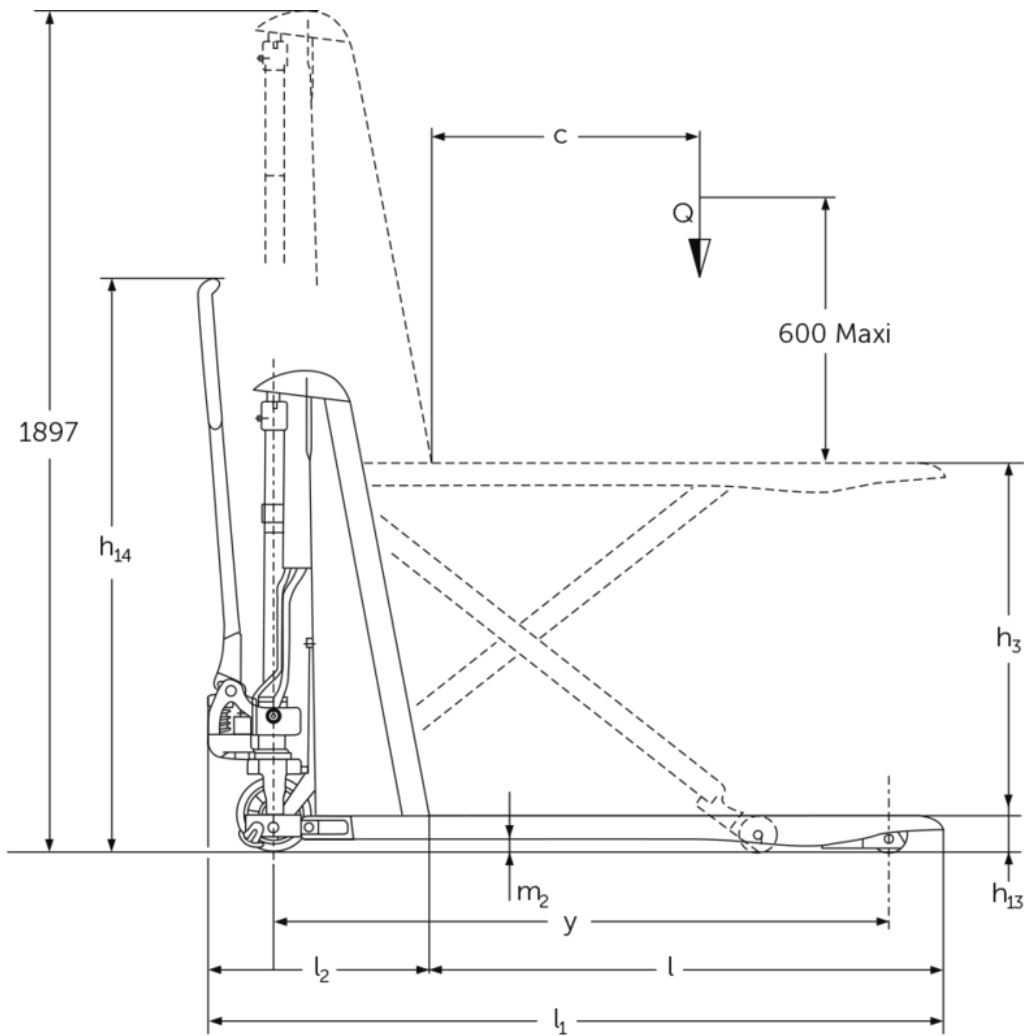
**AMX 10 + 10e**

Výška zdvihu: 714 mm / Nosnosť: 1000 kg

**JUNGHEINRICH**

# AMX 10 + 10e





## Tabuľka VDI

Označenie	1.1 Výrobca (skrátene označenie)	1.2 Typová značka výrobcu	Iné (OEM)								
			AMX 10e			AMX 10					
1.3 Pohon	1.4 Obsluha	1.5 Nosnosť/záťaž	1.6 Vzdialenosť ťažiska bremena	Elektrický							
				Manuálny							
1.9 Rázvor kolies	Q kg	c mm	y mm	Manuálny							
				1000							
2.1 Vlastná hmotnosť	2.2 Zafaženie nápravy s bremenom vpredu/vzadu	kg	kg	600							
				1383							
2.3 Zafaženie nápravy bez bremena vpredu/vzadu	kg	kg	kg	1383							
				-							
Hmotnosti	2.1	Vlastná hmotnosť	kg	195			157				
	2.2	Zafaženie nápravy s bremenom vpredu/vzadu	kg	443 / 752			- / -				
	2.3	Zafaženie nápravy bez bremena vpredu/vzadu	kg	136 / 59			- / -				
	3.1	Pneumatiky		C-GN	N-GN	V-GV	N-GN	C-GN	V-GV	C-GN	N-GN
	3.2	Veľkosť pneumatík, vpredu		Ø 170 x 50	-			Ø 170 x 50			-
	3.3	Rozmery pneumatík, vzadu		Ø 82 x 62	-			Ø 82 x 62			-
	3.5	Kolesá, počet vpredu/vzadu (x = poháňané)		2/2	-			2/2			-
Kolesá/podvozok	3.6	Rozchod kolies, vpredu	b10 mm	109			-			109	-
	3.7	Rozchod kolies, vzadu	b11 mm	440			-			440	-
Základné rozmery	4.4	Zdvih (h3)	h3 mm	714							
	4.5	Výška s vysunutým zdvíhacím zariadením (h4)	h4 mm	1897			-			1897	-
	4.9	Výška rukoväti oja v pozícii pojazdu min./max.	h14 mm	1299			-			1299	-
	4.15	Výška v spustenom stave	h13 mm	86							
	4.19	Celková dĺžka	l1 mm	1650							
	4.20	Dĺžka vrátane zadnej časti vidlic	l2 mm	500			-			500	-
	4.21.1	Celková šírka	b1 mm	560			680			560	-
	4.22	Rozmery vidlice	s/ e/l mm	53 x 150 x 1150	150 x 1150			53 x 150 x 1150			150 x 1150
	4.25	Rozovretie na vonkajšiu hranu vidlic	b5 mm	560			680			560	-
	4.32	Svetlá výška v strede rázvoru kolies	m2 mm	30			-			30	-
4.34.2	Šírka pracovnej uličky (paleta 800 x 1200 pozdĺžne)	Ast mm	2005			-			2005	-	
			-			-			1635	-	
4.35	Polomer otáčania	Wa mm	-								
Výkonové údaje	5.3	Rýchlosť spúšťania s bremenom/bez bremena	m/s	0,13 / 0,05			-			0,11 / 0,04	- / -

EL motor/elektronika	6.2	Motor zdvihového mechanizmu, výkon pri S3	kW	0,5		-
	6.4	Napätie batérie/menovitá kapacita	V / Ah	12 / 70		-
	6.5	Hmotnosť batérie	kg	24	-	

- Tento typový list podľa smernice VDI 2198 uvádza len technické hodnoty pre štandardné zariadenie. V prípade iných pneumatík, iných zdvíhacích zariadení, prídavných zariadení atď. môžu vzniknúť iné hodnoty

Označenie	1.1	Výrobca (skrátene označenie)	Iné (OEM)			
	1.2	Typová značka výrobcu	AMX 10			
	1.3	Pohon	Manuálny			
	1.4	Obsluha	Manuálny			
	1.5	Nosnosť/záťaž	Q	kg	1000	
	1.6	Vzdialenosť ťažiska bremena	c	mm	600	
Hmotnosti	2.1	Vlastná hmotnosť	kg		157	
	3.1	Pneumatiky	V-GV	N-GN	C-GN	V-GV
Základné rozmery	4.4	Zdvih (h3)	h3	mm	714	
	4.15	Výška v spustenom stave	h13	mm	86	
	4.19	Celková dĺžka	l1	mm	1650	
	4.21.1	Celková šírka	b1	mm	560	680
	4.22	Rozmery vidlice	s/e/l	mm	150 x 1150	
	4.25	Rozovretie na vonkajšiu hranu vidlíc	b5	mm	560	680

- Tento typový list podľa smernice VDI 2198 uvádza len technické hodnoty pre štandardné zariadenie. V prípade iných pneumatík, iných zdvíhacích zariadení, prídavných zariadení atď. môžu vzniknúť iné hodnoty

Jungheinrich spol. s r. o.

Diaľničná cesta 17

SK-903 01 Senec

Tel. +420 2 49205811

Fax +420 2 49205812

info@jungheinrich.sk

www.jungheinrich.sk

Nemecké výrobné závody v Norderstedte,  
Moosburgu a Landsbergu sú certifikované,  
rovnako ako naše centrum originálnych  
dielov v Kaltenkirchene.

ISO 9001  
ISO 14001

Manipulačná technika Jungheinrich  
zodpovedá európskym bezpečnostným  
požiadavkám.



 **JUNGHEINRICH**

The logo features a red upward-pointing arrow integrated into the letter 'J' of the word 'JUNGHEINRICH', which is written in a bold, black, sans-serif font.