



## Elektrické ojnicové zdvíhacie vozíky

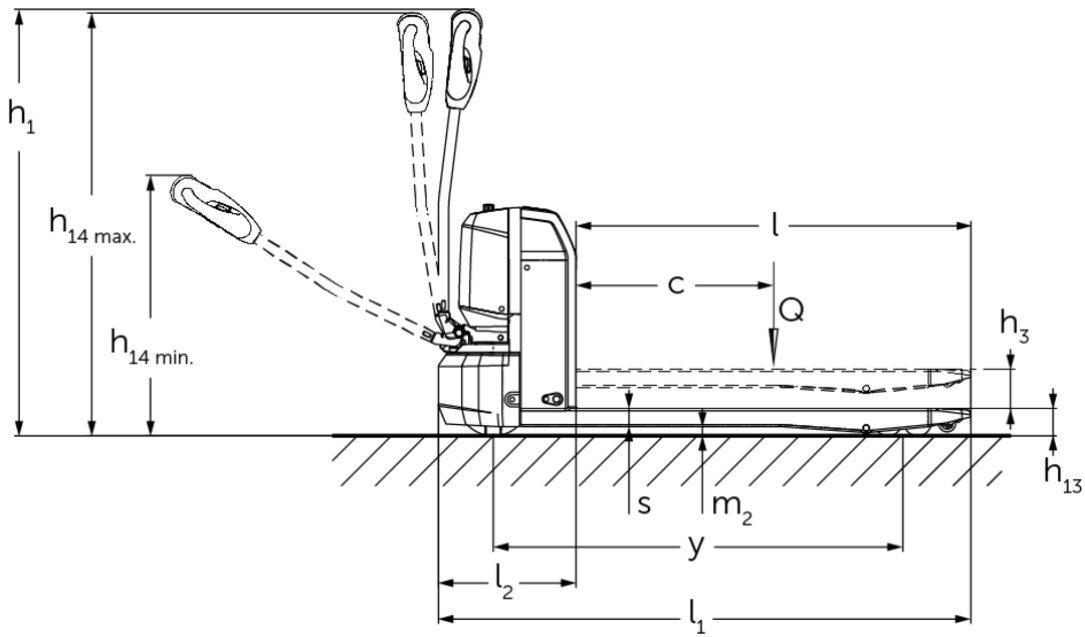
**AME 18**

Výška zdvihu: 115 mm / Nosnosť: 1800 kg



# AME 18





## Tabuľka VDI

Označenie	1.1	Výrobca (skrátene označenie)		Jungheinrich						
	1.2	Typová značka výrobcu		AME 18 (530x800, V-BV)	AME 18 (530x1000, V-BV)	AME 18 (530x1150, V-BV)	AME 18 (530x1150, V-GV)	AME 18 (670x1000, V-BV)	AME 18 (670x1150, V-BV)	AME 18 (670x1150, V-GV)
	1.3	Pohon		Elektrický						
	1.4	Obsluha		S pešou obsluhou						
	1.5	Nosnosť/záťaž	Q kg	1800						
	1.6	Vzdialenosť ťažiska bremena	c mm	600						
	1.8	Vzdialenosť bremena	x mm	602	802	952		802	952	
	1.9	Rázvor kolies	y mm	843	1043	1193		1043	1193	
	Hmotnosti	2.1.1	Vlastná hmotnosť (vrát. batérie)	kg	145	153	158		161	166
2.2		Zaťaženie nápravy s bremenom vpredu/vzadu	kg	651 / 1294	657 / 1296	660 / 1298	606 / 1298	665 / 1296	668 / 1298	
2.3		Zaťaženie nápravy bez bremena vpredu/vzadu	kg	119 / 26	125 / 28	128 / 30		133 / 28	136 / 30	
Kolesá/podvozok	3.1	Pneumatiky		Polyuretán (PU)						
	3.2	Veľkosť pneumatík, vpredu		Ø210 x 70						
	3.3	Rozmery pneumatík, vzadu		Ø80 x 70 (Ø80 x 93)						
	3.4	Pridavné kolesá		Ø62,5 x 45						
	3.5	Kolesá, počet vpredu/vzadu (x = poháňané)		1x + 2 / 4 (1x + 2 / 2)						
	3.6	Rozchod kolies, vpredu	b10 mm	390				530		
	3.7	Rozchod kolies, vzadu	b11 mm	370				510		
Základné rozmery	4.2.1	Celková výška	h15 mm	673						
	4.4	Zdvih (h3)	h3 mm	115						
	4.9	Výška rukoväti oja v pozícii pojazdu min./max.	h14 mm	700 / 1190						
	4.15	Výška v spustenom stave	h13 mm	80						
	4.19	Celková dĺžka	l1 mm	1200	1400	1550		1400	1550	
	4.20	Dĺžka vrátane zadnej časti vidlic	l2 mm	400						
	4.21.1	Celková šírka	b1 mm	530				670		
	4.22	Rozmery vidlice	s/ e/l mm	53 x 160 x 800	53 x 160 x 1000	53 x 160 x 1150		53 x 160 x 1000	53 x 160 x 1150	
	4.25	Rozovretie na vonkajšiu hranu vidlic	b5 mm	530				670		
	4.32	Svetlá výška v strede rázvoru kolies	m2 mm	27						
	4.34.2	Šírka pracovnej uličky (paleta 800 x 1200 pozdĺžne)	Ast mm	1958	2003	2060		2003	2060	
4.35	Polomer otáčania	Wa mm	1039	1239	1389		1239	1389		

Výkonové údaje	5.1	Rýchlosť jazdy s bremenom/bez bremena	km/h	5 / 5,5
	5.2	Rýchlosť zdvíhu s bremenom/bez bremena	m/s	0,03 / 0,04
	5.3	Rýchlosť spúšťania s bremenom/bez bremena	m/s	0,06 / 0,05
	5.8	Max. stúpavosť s bremenom/bez bremena	%	8 / 20
	5.10	Prevádzková brzda		elektromagnetická
EL. motor/elektronika	6.1	Motor pojazdu, výkon S2 60 min.	kW	1
	6.2	Motor zdvíhového mechanizmu, výkon pri S3	kW	0,8
	6.4	Napätie batérie/ menovitá kapacita	V / Ah	48 / 25
	6.5	Hmotnosť batérie	kg	10,5
	6.6	Spotreba energie podľa cyklu VDI	kWh/h	0,16
	Iné	8.1	Druh riadenia jazdy	
10.7		Hladina akustického tlaku podľa normy EN12053	dB (A)	70

- Tento typový list podľa smernice VDI 2198 uvádza len technické hodnoty pre štandardné zariadenie. V prípade iných pneumatík, iných zdvíhacích zariadení, prídavných zariadení atď. môžu vzniknúť iné hodnoty

- VDI-číslo 4.2.1: Celková výška h15 = výška vozíka bez oja.

Jungheinrich spol. s r. o.

Diaľničná cesta 17

SK-903 01 Senec

Tel. +420 2 49205811

Fax +420 2 49205812

info@jungheinrich.sk

www.jungheinrich.sk

Nemecké výrobné závody v Norderstedte,  
Moosburgu a Landsbergu sú certifikované,  
rovnako ako naše centrum originálnych  
dielov v Kaltenkirchene.

ISO 9001  
ISO 14001

Manipulačná technika Jungheinrich  
zodpovedá európskym bezpečnostným  
požiadavkám.



 **JUNGHEINRICH**

The logo features a red arrow pointing upwards, positioned to the left of the company name 'JUNGHEINRICH' which is written in a bold, black, sans-serif font.