



## Elektrické nízkozdvižné vozíky

### EJE 114-120

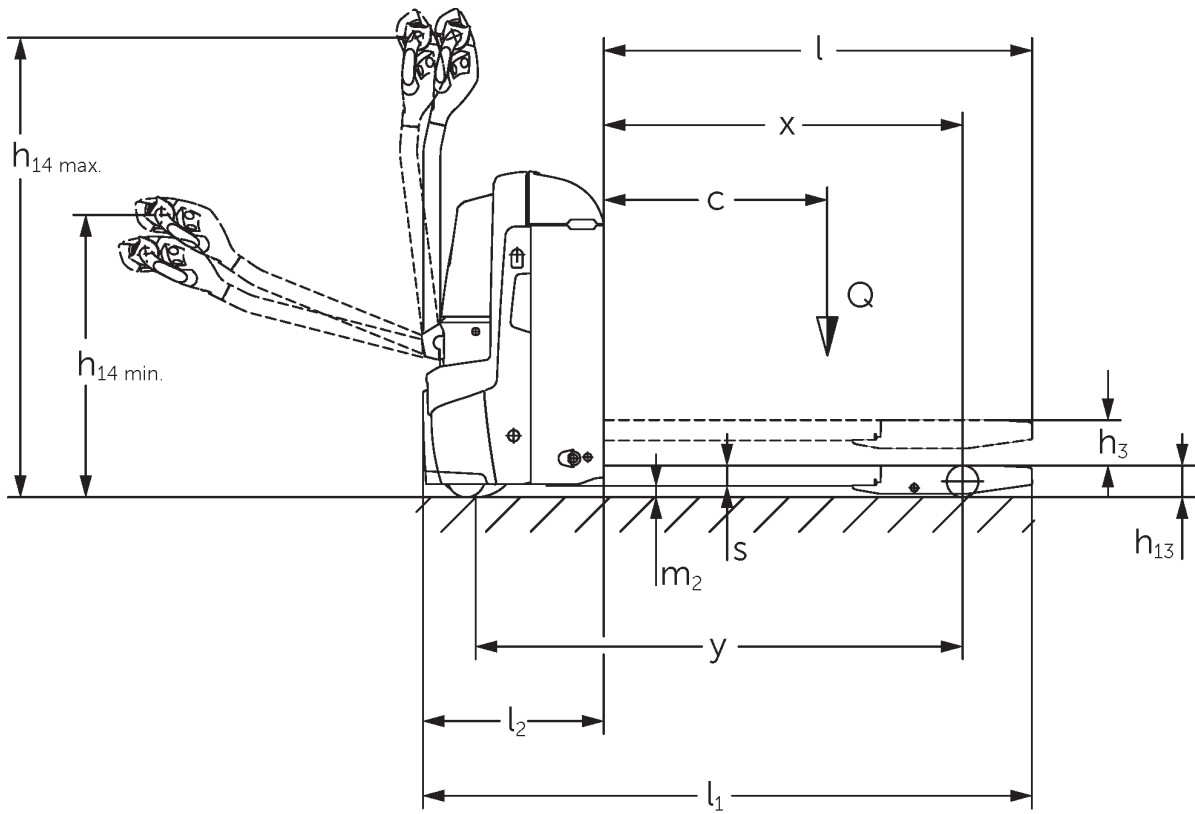
Výška zdvihu: 122 mm / Nosnosť: 1400-2000 kg

**JUNGHEINRICH**

# EJE 114-120



I = normálna jazdná poloha; II = jazdná poloha pre pomalú jazdu



Perokresby EJE

## Tabuľka VDI

Označenie	1.1	Výrobca (skrátené označenie)	Jungheinrich					
			EJE 114	EJE 116	EJE 118	EJE 120		
	1.2	Typová značka výrobcu						
	1.3	Pohon	Elektrický					
	1.4	Obsluha	S pešou obsluhou					
	1.5	Nosnosť/záťaž	Q	kg	1400	1600	1800	2000
	1.6	Vzdialenosť ťažiska bremena	c	mm	600			
	1.8	Vzdialenosť bremena	x	mm	908			
	1.9	Rázvor kolies	y	mm	1252			
Hmotnosti	2.1.1	Vlastná hmotnosť (vrát. batérie)		kg	405	420		
	2.2	Zaťaženie nápravy s bremenom vpredu/vzadu		kg	655 / 1150	695 / 1325	760 / 1460	785 / 1635
	2.3	Zaťaženie nápravy bez bremena vpredu/vzadu		kg	322 / 83	331 / 89		
Kolesá/podvozok	3.1	Pneumatiky	Polyuretán (PU)				-	
	3.2	Veľkosť pneumatík, vpredu	Ø 230 x 70					
	3.3	Rozmery pneumatík, vzadu	Ø 85 x 95 / 82 x 70 / 82 x 35		Ø 85 x 110 / 85 x 85 / 85 x 44			
	3.4	Pridavné kolesá	Ø 100 x 40					
	3.5	Kolesá, počet vpredu/vzadu (x = poháňané)	1x +2/2 oder 4					
	3.6	Rozchod kolies, vpredu	b10	mm	500	510		
	3.7	Rozchod kolies, vzadu	b11	mm	363			
Základné rozmery	4.4	Zdvih (h3)	h3	mm	122			
	4.9	Výška rukoväti oja v pozícii pojazdu min./max.	h14	mm	750 / 1237			
	4.15	Výška v spustenom stave	h13	mm	85			
	4.19	Celková dĺžka	l1	mm	1636			
	4.20	Dĺžka vrátane zadnej časti vidlíc	l2	mm	486			
	4.21.1	Celková šírka	b1	mm	720			
	4.22	Rozmery vidlice	s/e/ l	mm	55 x 150 x 1150	55 x 172 x 1150		
	4.25	Rozovretie na vonkajšiu hranu vidlíc	b5	mm	513	535		
	4.32	Svetlá výška v strede rázvoru kolies	m2	mm	30			
	4.34.1	Šírka pracovnej uličky (paleta 1000 x 1200 priečne)	Ast	mm	2240			
4.34.2	Šírka pracovnej uličky (paleta 800 x 1200 pozdĺžne)	Ast	mm	2128				
4.35	Polomer otáčania	Wa	mm	1433				
Výkonové údaje	5.1	Rýchlosť jazdy s bremenom/bez bremena		km/h	5 / 5	6 / 6		
	5.2	Rýchlosť zdvihu s bremenom/bez bremena		m/s	0,03 / 0,03	0,04 / 0,04		
	5.3	Rýchlosť spúšťania s bremenom/bez bremena		m/s	0,05 / 0,04			
	5.8	Max. stúpavosť s bremenom/bez bremena		%	8 / 20	10 / 20	9 / 20	8 / 20
	5.10	Prevádzková brzda			generátorická			

El. motor/elektronika	6.1	Motor pojazdu, výkon S2 60 min.	kW	0,9	1,1		
	6.2	Motor zdvihového mechanizmu, výkon pri S3	kW	1,2			
	6.3	Batéria podľa DIN 43531/35/36		B			
	6.4	Napätie batérie/menovitá kapacita	V / Ah	24 / 150			
	6.5	Hmotnosť batérie	kg	151			
	6.6	Spotreba energie podľa cyklu VDI	kWh/h	0			
	6.6.1	Spotreba energie podľa cyklu EN	kWh/h	0,32	0,31	0,3	0,34
	6.6.2	Ekvivalent CO2 podľa EN ISO 23308	kg/h0	0,2			
	6.7	Výkon prekládky	t/h	67	93	104	117
6.8.1	Spotreba energie pri max. výkone prekládky	kWh/h	0,49	0,66	0,62	0,7	
Iné	8.1	Druh riadenia jazdy		AC			
	10.7	Hladina akustického tlaku podľa normy EN12053	dB (A)	61			

- Tento typový list podľa smernice VDI 2198 uvádza len technické hodnoty pre štandardné zariadenie. V prípade iných pneumatík, iných zdvíhacích zariadení, prídavných zariadení atď. môžu vzniknúť iné hodnoty

- č. VDI 4.33: spustená nosná časť: + 50 mm
- č. VDI 1.8: 1.9: 4.35: spustená nosná časť: + 56 mm
- č. VDI 4.33.4: spustená nosná časť: + 68 mm
- č. VDI 1.9: 4.19: 4.19.1: 4.20: 4.33: 4.33.4: 4.35: s bočnou výmenou batérie: M = S + 69 mm; L/M LBE = S + 141 mm; L LBE = S + 194 mm

Jungheinrich spol. s r. o.

Diaľničná cesta 17

SK-903 01 Senec

Tel. +420 2 49205811

Fax +420 2 49205812

info@jungheinrich.sk

www.jungheinrich.sk

Nemecké výrobné závody v Norderstedte,  
Moosburgu a Landsbergu sú certifikované,  
rovnako ako naše centrum originálnych  
dielov v Kaltenkirchene.

ISO 9001  
ISO 14001

Manipulačná technika Jungheinrich  
zodpovedá európskym bezpečnostným  
požiadavkám.



 **JUNGHEINRICH**

The logo features a red arrow pointing upwards, positioned to the left of the company name 'JUNGHEINRICH' which is written in a bold, black, sans-serif font.