



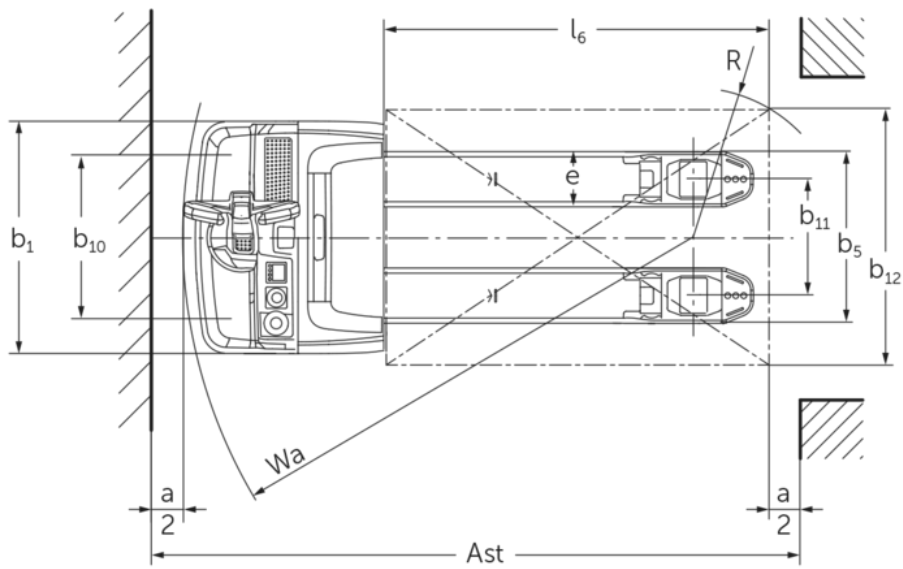
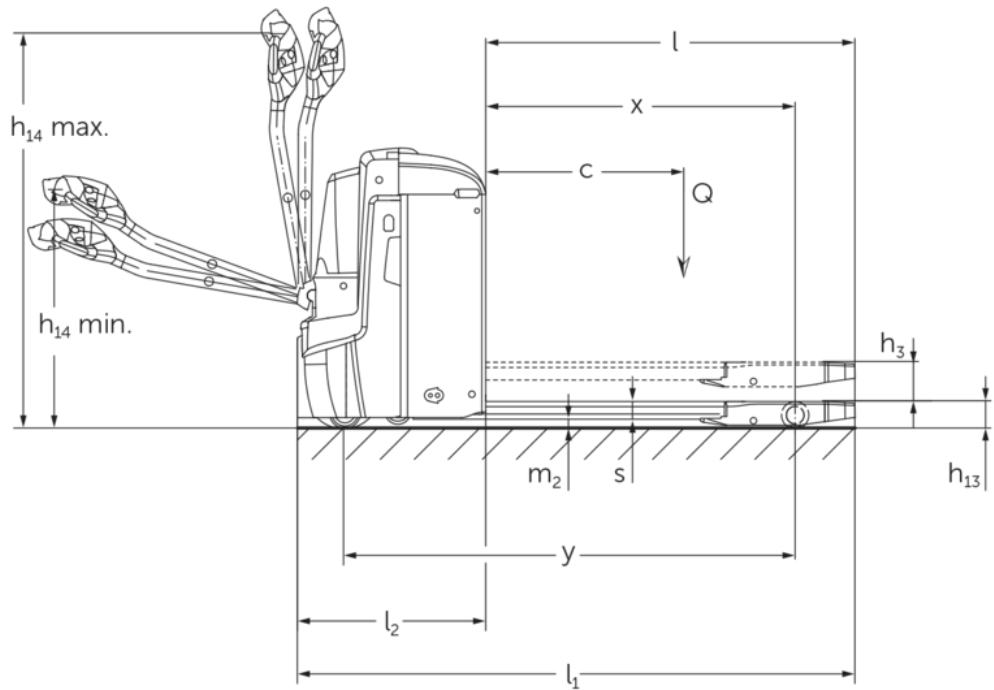
Elektrické ojnícové zdvíhacie vozíky

EJE 222 / 225 / 230 / 235

Výška zdvihu: 122 mm / Nosnosť: 2200-3500 kg



EJE 222 / 225 / 230 / 235



Tabuľka VDI

		Jungheinrich					
		EJE 222	EJE 225	EJE 230	EJE 235		
Označenie	1.1	Výrobca (skrátene označenie)					
	1.2	Typová značka výrobcu					
	1.3	Pohon	Elektrický				
	1.4	Obsluha	S pešou obsluhou				
	1.5	Nosnosť/závaž	Q kg	2200	2500	3000	3500
	1.6	Vzdialenosť ťažiska bremena	c mm	600			
	1.8	Vzdialenosť bremena	x mm	908		909	
	1.9	Rázvor kolies	y mm	1351		1352	
	Hmotnosti	2.1.1	Vlastná hmotnosť (vrát. batérie)	kg	535		565
2.2		Zaťaženie nápravy s bremenom vpredú/vzadu	kg	879 / 1870	970 / 2072	1116 / 2449 1230 / 2833	
2.3		Zaťaženie nápravy bez bremena vpredú/vzadu	kg	408 / 127		430 / 135	
Kolesá/podvozok	3.1	Pneumatiky	-		Polyuretán (PU)		
	3.2	Veľkosť pneumatík, vpredú	Ø 230 x 70				
	3.3	Rozmery pneumatík, vzadu	Ø 85 x 110		Ø 85 x 85		
	3.4	Prídavné kolesá	Ø 100 x 40				
	3.5	Kolesá, počet vpredú/vzadu (x = poháňané)	1x + 2 / 2		1x + 2 / 4		
	3.6	Rozchod kolies, vpredú	b10 mm	510			
	3.7	Rozchod kolies, vzadu	b11 mm	363			
Základné rozmery	4.4	Zdvih (h3)	h3 mm	122			
	4.9	Výška rukoväti oja v pozícii pojazdu min./max.	h14 mm	750 / 1237			
	4.15	Výška v spustenom stave	h13 mm	85			
	4.19	Celková dĺžka	l1 mm	1737			
	4.20	Dĺžka vrátane zadnej časti vidlíc	l2 mm	587			
	4.21.1	Celková šírka	b1 mm	724			
	4.22	Rozmery vidlice	s/e/ l mm	55 x 172 x 1150			
	4.25	Rozovretie na vonkajšiu hranu vidlíc	b5 mm	535			
	4.32	Svetlá výška v strede rázvoru kolies	m2 mm	30			
	4.34.1	Šírka pracovnej uličky (paleta 1000 x 1200 priečne)	Ast mm	2338			
	4.34.2	Šírka pracovnej uličky (paleta 800 x 1200 pozdĺžne)	Ast mm	2227			
4.35	Polomer otáčania	Wa mm	1532				
Výkonové údaje	5.1	Rýchlosť jazdy s bremenom/bez bremena	km/h	6 / 6		4 / 6	
	5.2	Rýchlosť zdvíhu s bremenom/bez bremena	m/s	0,05 / 0,07		0,04 / 0,07	
	5.3	Rýchlosť spúšťania s bremenom/bez bremena	m/s	0,05 / 0,04		0,06 / 0,04	
	5.8	Max. stúpavosť s bremenom/bez bremena	%	8 / 20		6 / 20 5 / 20	
	5.10	Prevádzková brzda	generátorická				

El. motor/elektronika	6.1	Motor pojazdu, výkon S2 60 min.	kW	1,7			
	6.2	Motor zdvihového mechanizmu, výkon pri S3	kW	2,2			
	6.3	Batéria podľa DIN 43531/35/36		B			
	6.4	Napätie batérie/menovitá kapacita	V / Ah	24 / 250			
	6.5	Hmotnosť batérie	kg	220			
	6.6	Spotreba energie podľa cyklu VDI	kWh/h	0			
	6.6.1	Spotreba energie podľa cyklu EN	kWh/h	0,35	0,37	0,38	0,4
	6.6.2	Ekvivalent CO2 podľa EN ISO 23308	kg/h0	0,2			
	6.7	Výkon prekládky	t/h	123	148	175	205
6.8.1	Spotreba energie pri max. výkone prekládky	kWh/h	0,77	0,82	0,98	1,14	
Iné	8.1	Druh riadenia jazdy		AC			
	10.7	Hladina akustického tlaku podľa normy EN12053	dB (A)	70			

- Tento typový list podľa smernice VDI 2198 uvádza len technické hodnoty pre štandardné zariadenie. V prípade iných pneumatík, iných zdvíhacích zariadení, prídavných zariadení atď. môžu vzniknúť iné hodnoty

- 4.33: spustená nosná časť: + 50 mm
- 1.8: 1.9: 4.35: spustená nosná časť: + 56 mm
- 4.34: spustená nosná časť: + 25 mm
- 1.9: 4.19: 4.19.1: 4.20: 4.33: 4.34: 4.35: s bočnou výmenou batérie: L/M LBE = M + 72 mm; L LBE = M + 125 mm
- 5.1: pri zaťažení 3 t: max. rýchlosť jazdy = 6 km/h

Jungheinrich spol. s r. o.

Diaľničná cesta 17

SK-903 01 Senec

Tel. +420 2 49205811

Fax +420 2 49205812

info@jungheinrich.sk

www.jungheinrich.sk

Nemecké výrobné závody v Norderstedte,
Moosburgu a Landsbergu sú certifikované,
rovnako ako naše centrum originálnych
dielov v Kaltenkirchene.

ISO 9001
ISO 14001

Manipulačná technika Jungheinrich
zodpovedá európskym bezpečnostným
požiadavkám.



 **JUNGHEINRICH**

The logo features a red upward-pointing arrow integrated into the letter 'J' of the word 'JUNGHEINRICH', which is written in a bold, black, sans-serif font.