



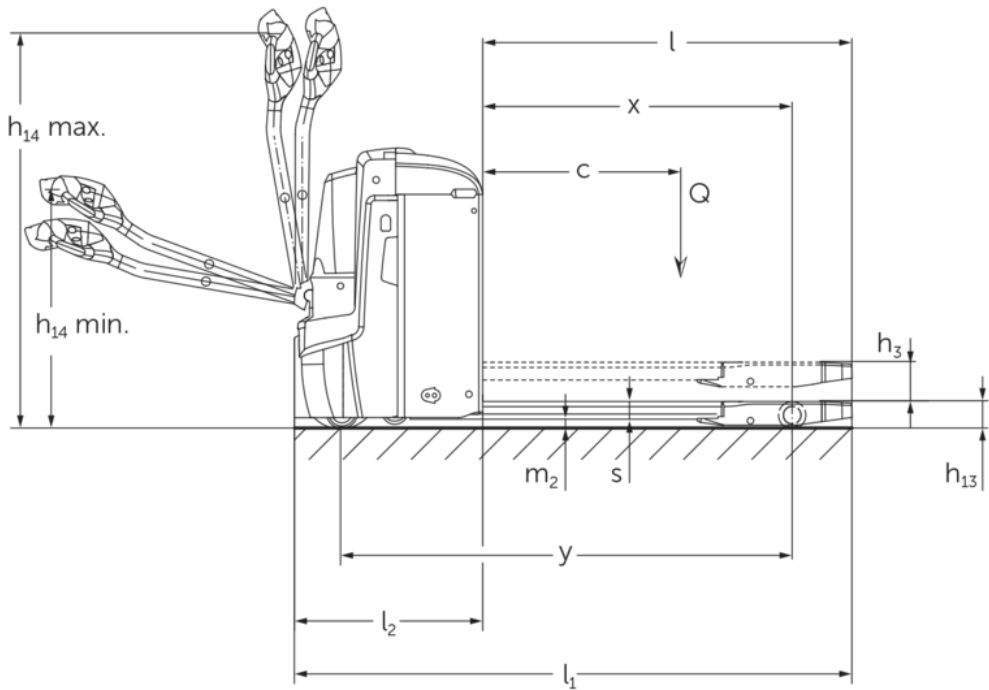
## Elektrické ojniové zdvíhacie vozíky

**EJE 222r + 225r**

Výška zdvihu: 122 mm / Nosnosť: 2200-2500 kg



# EJE 222r + 225r





## Tabuľka VDI

Označenie	1.1	Výrobca (skrátene označenie)			Jungheinrich	
					EJE 222r	EJE 225r
	1.2	Typová značka výrobcu				
	1.3	Pohon			Elektrický	
	1.4	Obsluha			S pešou obsluhou	
	1.5	Nosnosť/záťaž	Q	kg	2200	2500
	1.6	Vzdialenosť ťažiska bremena	c	mm	600	
	1.8	Vzdialenosť bremena	x	mm	908	
	1.9	Rázvor kolies	y	mm	1351	
Hmotnosti	2.1.1	Vlastná hmotnosť (vrát. batérie)		kg	560	
	2.2	Zaťaženie nápravy s bremenom vpredu/vzadu		kg	889 / 1885	980 / 2087
	2.3	Zaťaženie nápravy bez bremena vpredu/vzadu		kg	418 / 142	
Kolesá/podvozok	3.1	Pneumatiky			Polyuretán (PU)	
	3.2	Veľkosť pneumatík, vpredu			Ø 230 x 70	
	3.3	Rozmery pneumatík, vzadu			Ø 85 x 110	
	3.4	Pridavné kolesá			Ø 100 x 40	
	3.5	Kolesá, počet vpredu/vzadu (x = poháňané)			1x + 2 / 2	
	3.6	Rozchod kolies, vpredu	b10	mm	510	
	3.7	Rozchod kolies, vzadu	b11	mm	363	
Základné rozmery	4.4	Zdvih (h3)	h3	mm	122	
	4.9	Výška rukoväti oja v pozícii pojazdu min./max.	h14	mm	750 / 1237	
	4.15	Výška v spustenom stave	h13	mm	85	
	4.19	Celková dĺžka	l1	mm	1737	
	4.20	Dĺžka vrátane zadnej časti vidlic	l2	mm	587	
	4.21.1	Celková šírka	b1	mm	724	
	4.22	Rozmery vidlice	s/e/l	mm	55 x 172 x 1150	
	4.25	Rozovretie na vonkajšiu hranu vidlic	b5	mm	535	
	4.32	Svetlá výška v strede rázvoru kolies	m2	mm	30	
	4.34.1	Šírka pracovnej uličky (paleta 1000 x 1200 priečne)	Ast	mm	2338	
	4.34.2	Šírka pracovnej uličky (paleta 800 x 1200 pozdĺžne)	Ast	mm	2227	
4.35	Polomer otáčania	Wa	mm	1532		
Výkonové údaje	5.1	Rýchlosť jazdy s bremenom/bez bremena		km/h	6 / 6	
	5.2	Rýchlosť zdvihu s bremenom/bez bremena		m/s	0,05 / 0,07	
	5.3	Rýchlosť spúšťania s bremenom/bez bremena		m/s	0,05 / 0,04	
	5.8	Max. stúpanosť s bremenom/bez bremena		%	8 / 20	
	5.10	Prevádzková brzda			generátorická	
El. motor/elektronika	6.1	Motor pojazdu, výkon S2 60 min.		kW	1,7	
	6.2	Motor zdvihového mechanizmu, výkon pri S3		kW	2,2	
	6.4	Napätie batérie/menovitá kapacita		V / Ah	24 / 250	
	6.5	Hmotnosť batérie		kg	220	
	6.6.1	Spotreba energie podľa cyklu EN		kWh/h	0,35	0,37
	6.6.2	Ekvivalent CO2 podľa EN ISO 23308		kg/h0	0,2	
	6.7	Výkon prekládky		t/h	123	148
	6.8.1	Spotreba energie pri max. výkone prekládky		kWh/h	0,77	0,82

Iné	8.1	Druh riadenia jazdy		AC
	10.7	Hladina akustického tlaku podľa normy EN12053	dB (A)	70
<p>- Tento typový list podľa smernice VDI 2198 uvádza len technické hodnoty pre štandardné zariadenie. V prípade iných pneumatík, iných zdvíhacích zariadení, prídavných zariadení atď. môžu vzniknúť iné hodnoty</p>				

- č. VDI 1.8: 1.9: 4.35: spustená nosná časť: + 56 mm

- č. VDI 4.34: spustená nosná časť: + 25 mm

- č. VDI 1.9: 4.19: 4.19.1: 4.20: 4.33: 4.34: 4.35: s bočnou výmenou batérie: M - M LBE + 72 mm; L - L LBE + 53 mm

Jungheinrich spol. s r. o.

Diaľničná cesta 17

SK-903 01 Senec

Tel. +420 2 49205811

Fax +420 2 49205812

info@jungheinrich.sk

www.jungheinrich.sk

Nemecké výrobné závody v Norderstedte,  
Moosburgu a Landsbergu sú certifikované,  
rovnako ako naše centrum originálnych  
dielov v Kaltenkirchene.

ISO 9001  
ISO 14001

Manipulačná technika Jungheinrich  
zodpovedá európskym bezpečnostným  
požiadavkám.



 **JUNGHEINRICH**

The logo features a red upward-pointing arrow integrated into the letter 'J' of the word 'JUNGHEINRICH', which is written in a bold, black, sans-serif font.