



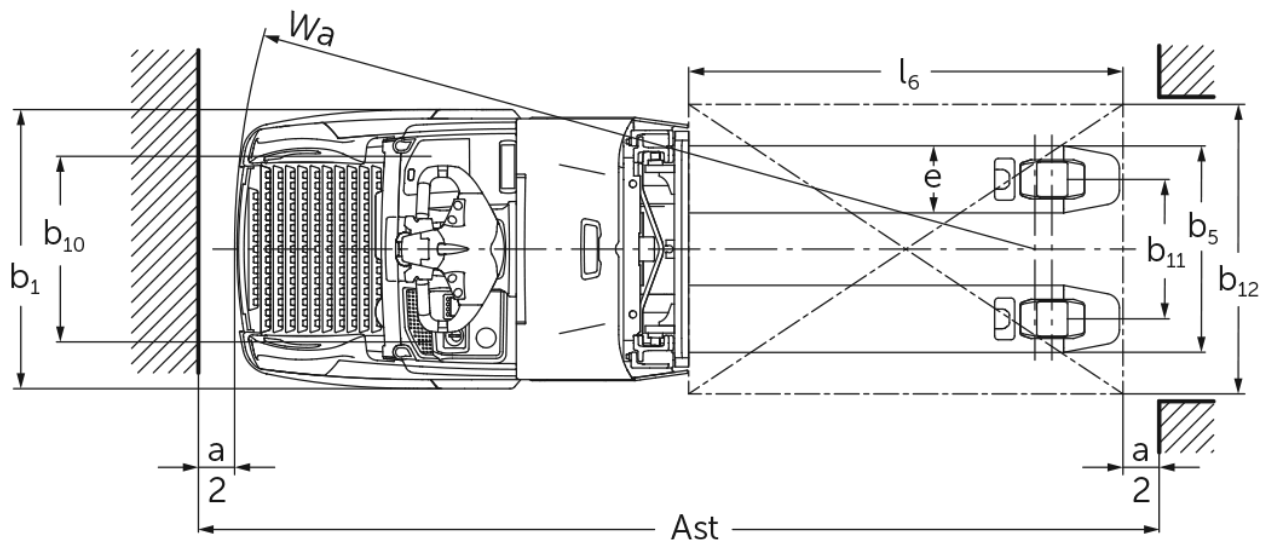
## Elektrické paletové vozíky so zdvihom ramien kolies

**ERD 120 + 220 + 220 drivePLUS**

Výška zdvihu: 1500-2905 mm / Nosnosť: 2000 kg



# ERD 120 + 220 + 220 drivePLUS





## ERD 120 + 220 + 220 drivePLUS

ERD 120, ERD 220, ERD 220 drivePLUS	Zdvih (h3)	Výška so zasunutým zdvíhacím zariadením (h1)	Voľný zdvih (h2)	Výška s vysunutým zdvíhacím zariadením (h4)
duplex bez voľného zdvihu ZT	1660 mm	1306 mm	100 mm	2115 mm
	2010 mm	1481 mm	100 mm	2465 mm
	2100 mm	1526 mm	100 mm	2555 mm
	2560 mm	1756 mm	100 mm	3015 mm
	2900 mm	1926 mm	100 mm	3355 mm
duplex s voľným zdvihom ZZ	2500 mm	1706 mm	1250 mm	2956 mm
	2900 mm	1906 mm	1450 mm	3356 mm
jednoduché zdvíhacie zariadenie E	1500 mm	1921 mm	1468 mm	1953 mm
	1660 mm	2081 mm	1628 mm	2113 mm
trojité zdvíhacie zariadenie DT	2050 mm	1213 mm	100 mm	2513 mm
	2350 mm	1313 mm	100 mm	2813 mm
	2500 mm	1363 mm	100 mm	2963 mm
	2905 mm	1498 mm	100 mm	3368 mm

## Tabuľka VDI

		Jungheinrich			
		ERD 120	ERD 220	ERD 220 drivePLUS	
Označenie	1.1	Výrobca (skrátene označenie)			
	1.2	Typová značka výrobcu			
	1.3	Pohon	Elektrický		
	1.4	Obsluha	S miestom na státie/s pešou obsluhou		
	1.5	Nosnosť/závaž	Q	kg	
	1.5.1	Menovitá nosnosť/závaž pri zdvihu zdvíhacieho zariadenia	Q	kg	
	1.5.2	Menovitá nosnosť/závaženie pri zdvihu ramena kolesa	Q	kg	
	1.6	Vzdialenosť ťažiska bremena	c	mm	
	1.8	Vzdialenosť bremena	x	mm	
1.9	Rázvor kolies	y	mm		
Hmotnosti	2.1.1	Vlastná hmotnosť (vrát. batérie)	kg		
	2.2	Zaťaženie nápravy s bremenom vpredu/vzadu	kg		
	2.3	Zaťaženie nápravy bez bremena vpredu/vzadu	kg		
Kolesá/podvozok	3.1	Pneumatiky	Polyuretán (PU)		
	3.2	Veľkosť pneumatík, vpredu	ø 230 x 65	ø 230 x 77	
	3.3	Rozmery pneumatík, vzadu	ø 85 x 95 / ø 85 x 75		
	3.4	Prídavné kolesá	ø 140 x 50		
	3.5	Kolesá, počet vpredu/vzadu (x = poháňané)	1x + 2 / 2 oder 4		
	3.6	Rozchod kolies, vpredu	b10	mm	
	3.7	Rozchod kolies, vzadu	b11	mm	
Základné rozmery	4.2	Výška so zasunutým zdvíhacím zariadením (h1)	h1		
	4.3	Voľný zdvih (h2)	h2		
	4.4	Zdvih (h3)	h3		
	4.5	Výška s vysunutým zdvíhacím zariadením (h4)	h4		
	4.6	Inicializačný zdvih	h5		
	4.9	Výška rukoväti oja v pozícii pojazdu min./max.	h14		
	4.15	Výška v spustenom stave	h13		
	4.19	Celková dĺžka	l1		
	4.20	Dĺžka vrátane zadnej časti vidlic	l2		
	4.21.1	Celková šírka	b1		
	4.22	Rozmery vidlice	s/e/ l	mm	
	4.25	Rozovretie na vonkajšiu hranu vidlic	b5		
	4.32	Svetlá výška v strede rázvoru kolies	m2		
	4.34.1	Šírka pracovnej uličky (paleta 1000 x 1200 priečne)	Ast		
4.34.2	Šírka pracovnej uličky (paleta 800 x 1200 pozdĺžne)	Ast			
4.35	Polomer otáčania	Wa			
Výkonové údaje	5.1	Rýchlosť jazdy s bremenom/bez bremena	8,2 / 9	9,5 / 12,5	9,5 / 14
	5.2	Rýchlosť zdvihu s bremenom/bez bremena	m/s		
	5.3	Rýchlosť spúšťania s bremenom/bez bremena	m/s		
	5.7	Stúpavosť s bremenom/bez bremena	%		
	5.10	Prevádzková brzda	generátorická		

El. motor/elektronika	6.1	Motor pojazdu, výkon S2 60 min.	kW	2	2,8	3,2
	6.2	Motor zdvihového mechanizmu, výkon pri S3	kW	2,2		
	6.3	Batéria podľa DIN 43531/35/36		DIN 43535 B		
	6.4	Napätie batérie/menovitá kapacita	V / Ah	24 / 250		
	6.5	Hmotnosť batérie	kg	235		
	6.6	Spotreba energie podľa cyklu VDI	kWh/h	0		
	6.6.1	Spotreba energie podľa cyklu EN	kWh/h	0,68	0,62	0,71
	6.6.2	Ekvivalent CO2 podľa EN ISO 23308	kg/h0	0,4	0,3	0,4
	6.7	Výkon prekládky	t/h	84	108	
6.8.1	Spotreba energie pri max. výkone prekládky	kWh/h	0,83	1,44	1,48	
Iné	8.1	Druh riadenia jazdy		AC		
	10.7	Hladina akustického tlaku podľa normy EN12053	dB (A)	71	68	67

- Tento typový list podľa smernice VDI 2198 uvádza len technické hodnoty pre štandardné zariadenie. V prípade iných pneumatík, iných zdvíhacích zariadení, prídavných zariadení atď. môžu vzniknúť iné hodnoty

Hodnoty v tabuľke platia pre sklopnú plošinu na státi (vyklopená), priestor batérie M-LBE, zdvíhacie zariadenie ZT1660, odporúčaná hydraulika, dĺžka vidlíc 1190 mm, nadvihnutý zdvih oporných ramien.

- č. VDI 1.5: V dvojúrovňovej prevádzke: Teleskopický zdvih max. 1 t/celkové bremeno max. 2 t. Povoľené až do výšky zdvihu h13 + h3 1800 mm. Väčšie bremeno sa musí prepravovať na oporných ramenách (dolu).
- č. VDI 1.8: Spustený zdvih oporných ramien: x + 48 mm. Pri dĺžke vidlíc 1150 mm: x - 40 mm. Pri jednoduchom zdvíhacom zariadení: x - 1 mm; zdvíhacie zariadenie DT: x - 10 mm; zdvíhacie zariadenie ZZ: x - 29 mm.
- č. VDI 1.9: Spustený zdvih oporných ramien: y + 48 mm. Pri dĺžke vidlíc 1150 mm: y - 40 mm. Pri priestore batérie M-VBE, L-LBE a LBE L-vysoký: y + 72 mm; L-VBE: y + 117 mm.
- č. VDI 4.9: Pri pevnej plošine na státi: 1256 mm (1296 mm pri priestore batérie L-vysoký LBE) alebo 1204/1284 mm pri výškovo nastaviteľnom oji.
- č. VDI 4.19: Pri priestore batérie M-VBE, L-SBE a SBE veľkosti L: l1 + 72 mm; L-VBE: l1 + 117 mm. Pri sklopnej plošine sklopenej nadol: l1 + 396 mm; kompaktná, pevná plošina: l1 + 357 mm; predĺžená, pevná plošina: l1 + 472 mm; plošina L: l1 + 477 mm. Pri jednoduchom zdvíhacom zariadení: l1 - 1 mm; zdvíhacie zariadenie DT: l1 - 10 mm; zdvíhacie zariadenie ZZ: l1 - 29 mm.
- č. VDI 4.20: Pri priestore batérie M-VBE, L-SBE a SBE veľkosti L: l2 + 72 mm; L-VBE: l2 + 117 mm. Pri sklopnej plošine sklopenej nadol: l2 + 396 mm; kompaktná, pevná plošina: l2 + 357 mm; predĺžená, pevná plošina: l2 + 472 mm; plošina L: l2 + 477 mm. Pri jednoduchom zdvíhacom zariadení: l2 - 1 mm; zdvíhacie zariadenie DT: l2 - 10 mm; zdvíhacie zariadenie ZZ: l2 - 29 mm.
- č. VDI 4.34.1: Pri dĺžke vidlíc 1150 mm: šírka pracovnej uličky - 40 mm. Pri priestore batérie M-VBE, L-SBE a SBE veľkosti L: šír. prac. uličky + 72 mm; L-VBE: šírka pracovnej uličky + 117 mm. Pri sklopnej plošine sklopenej nadol: šírka pracovnej uličky + 396 mm; kompaktná, pevná plošina: šírka pracovnej uličky + 357 mm; predĺžená, pevná plošina: šír. prac. uličky + 472 mm; plošina L: šírka pracovnej uličky + 477 mm. Pri jednoduchom zdvíhacom zariadení: šír. prac. uličky + 1 mm; zdvíhacie zariadenie DT: šír. prac. uličky + 10 mm; zdvíhacie zariadenie ZZ: šírka pracovnej uličky + 29 mm.
- č. VDI 4.34.2: Pri dĺžke vidlíc 1150 mm: šírka pracovnej uličky - 40 mm. Pri priestore batérie M-VBE, L-SBE a SBE veľkosti L: šír. prac. uličky + 72 mm; L-VBE: šírka pracovnej uličky + 117 mm. Pri sklopnej plošine sklopenej nadol: šírka pracovnej uličky + 396 mm; kompaktná, pevná plošina: šírka pracovnej uličky + 357 mm; predĺžená, pevná plošina: šír. prac. uličky + 472 mm; plošina L: šírka pracovnej uličky + 477 mm. Pri jednoduchom zdvíhacom zariadení: šír. prac. uličky + 1 mm; zdvíhacie zariadenie DT: šír. prac. uličky + 10 mm; zdvíhacie zariadenie ZZ: šírka pracovnej uličky + 29 mm.
- č. VDI 4.35: Pri dĺžke vidlíc 1150 mm: Wa - 40 mm. Pri priestore batérie M-VBE, L-LBE a LBE L-vysoký: Wa + 72 mm; L-VBE: Wa + 117 mm. Pri sklopnej plošine sklopenej nadol: Wa + 396 mm; kompaktná, pevná plošina: Wa + 357 mm; predĺžená, pevná plošina: Wa + 472 mm; L plošina: Wa + 477 mm.
- č. VDI 5.3: Pri čierno-bielej hydraulike: 0,26/0,27 m/s.
- č. VDI 6.2: Pri čierno-bielej hydraulike: 1,9 kW.
- č. VDI 5.1: Maximálna rýchlosť jazdy v režime dvojpodlažnej prepravy (teleskopický zdvih > 400 mm): ERD 120: 6 km/h; ERD 220/220 drivePLUS: 8,2 km/h.

Jungheinrich spol. s r. o.

Diaľničná cesta 17

SK-903 01 Senec

Tel. +420 2 49205811

Fax +420 2 49205812

info@jungheinrich.sk

www.jungheinrich.sk

Nemecké výrobné závody v Norderstedte,  
Moosburgu a Landsbergu sú certifikované,  
rovnako ako naše centrum originálnych  
dielov v Kaltenkirchene.

ISO 9001  
ISO 14001

Manipulačná technika Jungheinrich  
zodpovedá európskym bezpečnostným  
požiadavkám.



 **JUNGHEINRICH**

The logo features a red upward-pointing arrow integrated into the letter 'J' of the word 'JUNGHEINRICH', which is written in a bold, black, sans-serif font.