



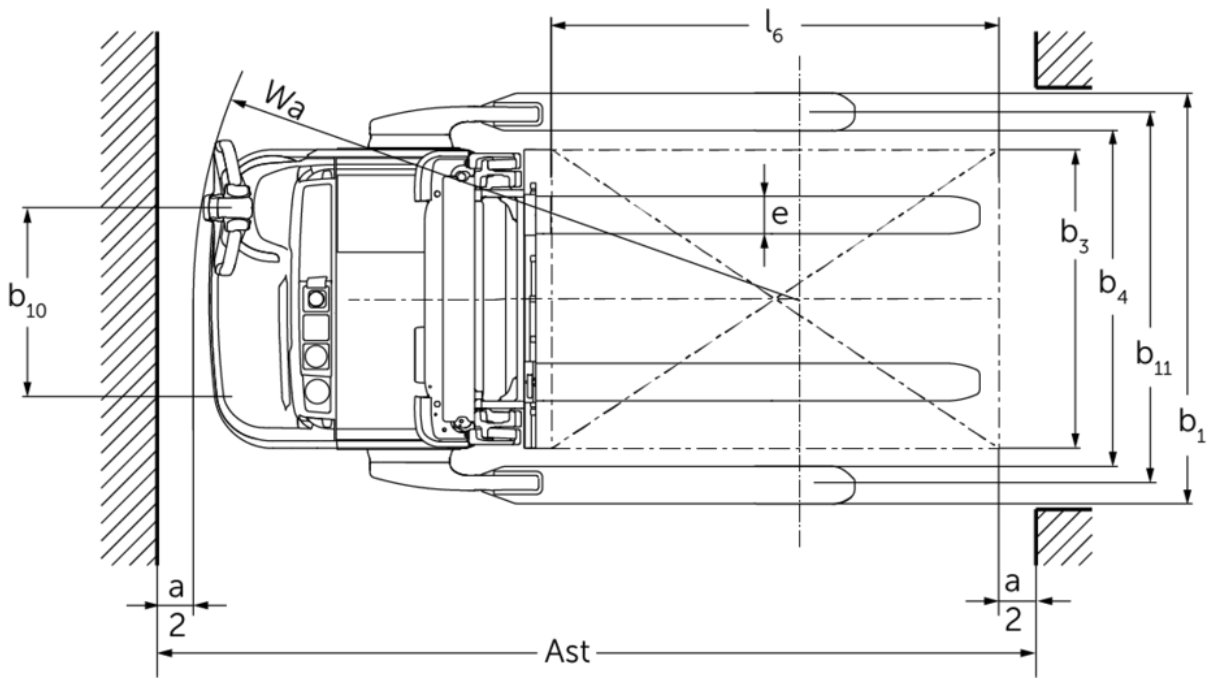
## Elektrické paletové vozíky

**EJC 212b-220b**

Výška zdvihu: 2500-6000 mm / Nosnosť: 1200-2000 kg



# EJC 212b-220b



## EJC 212b-220b

EJC 212b	Zdvih (h3)	Výška so zasunutým zdvihačím zariadením (h1)	Voľný zdvih (h2)	Výška s vysunutým zdvihačím zariadením (h4)
duplex bez voľného zdvihu ZT	2500 mm	1750 mm	100 mm	3070 mm
	2700 mm	1850 mm	100 mm	3270 mm
	2900 mm	1950 mm	100 mm	3470 mm
	3200 mm	2100 mm	100 mm	3770 mm
	3600 mm	2300 mm	100 mm	4170 mm
duplex s voľným zdvihom ZZ	2500 mm	1700 mm	1225 mm	3070 mm
	2900 mm	1900 mm	1425 mm	3470 mm
	3200 mm	2050 mm	1575 mm	3770 mm
	3600 mm	2250 mm	1775 mm	4170 mm
triplex s voľným zdvihom DZ	4090 mm	1845 mm	1250 mm	4690 mm
	4300 mm	1915 mm	1430 mm	4870 mm
	4700 mm	2050 mm	1565 mm	5275 mm
EJC 214b	Zdvih (h3)	Výška so zasunutým zdvihačím zariadením (h1)	Voľný zdvih (h2)	Výška s vysunutým zdvihačím zariadením (h4)
duplex bez voľného zdvihu ZT	2500 mm	1750 mm	100 mm	3070 mm
	2700 mm	1850 mm	100 mm	3270 mm
	2900 mm	1950 mm	100 mm	3470 mm
	3200 mm	2100 mm	100 mm	3770 mm
	3600 mm	2300 mm	100 mm	4170 mm
	4100 mm	2550 mm	100 mm	4670 mm
	4300 mm	2650 mm	100 mm	4870 mm
	4500 mm	2750 mm	100 mm	5070 mm
duplex s voľným zdvihom ZZ	2500 mm	1700 mm	1130 mm	3070 mm
	2900 mm	1900 mm	1330 mm	3470 mm
	3200 mm	2050 mm	1480 mm	3770 mm
	3600 mm	2250 mm	1680 mm	4170 mm
	4100 mm	2500 mm	1930 mm	4670 mm
	4300 mm	2600 mm	2030 mm	4870 mm
triplex s voľným zdvihom DZ	4090 mm	1830 mm	1260 mm	4660 mm
	4300 mm	1900 mm	1330 mm	4870 mm
	4690 mm	2030 mm	1460 mm	5260 mm
	5350 mm	2250 mm	1680 mm	5920 mm
EJC 214b, EJC 216b	Zdvih (h3)	Výška so zasunutým zdvihačím zariadením (h1)	Voľný zdvih (h2)	Výška s vysunutým zdvihačím zariadením (h4)
triplex s voľným zdvihom DZ	6000 mm	2500 mm	1930 mm	6570 mm
EJC 216b	Zdvih (h3)	Výška so zasunutým	Voľný zdvih (h2)	Výška s vysunutým zdvihačím

		zdvihacím zariadením (h1)		zariadením (h4)
duplex bez voľného zdvíhu ZT	2400 mm	1750 mm	100 mm	2970 mm
	2600 mm	1850 mm	100 mm	3170 mm
	2800 mm	1950 mm	100 mm	3370 mm
	3100 mm	2100 mm	100 mm	3670 mm
	3500 mm	2300 mm	100 mm	4070 mm
	3800 mm	2450 mm	100 mm	4370 mm
	4000 mm	2550 mm	100 mm	4570 mm
	4200 mm	2650 mm	100 mm	4770 mm
	4400 mm	2750 mm	100 mm	4970 mm
duplex s voľným zdvíhom ZZ	2400 mm	1700 mm	1130 mm	2970 mm
	2800 mm	1900 mm	1330 mm	3370 mm
	3100 mm	2050 mm	1480 mm	3670 mm
	3500 mm	2250 mm	1680 mm	4070 mm
	4000 mm	2500 mm	1930 mm	4570 mm
	4200 mm	2600 mm	2030 mm	4770 mm
triplex s voľným zdvíhom DZ	3990 mm	1830 mm	1260 mm	4560 mm
	4200 mm	1900 mm	1330 mm	4770 mm
	4590 mm	2030 mm	1460 mm	5160 mm
	5250 mm	2250 mm	1680 mm	5820 mm
<b>EJC 220b</b>	<b>Zdvih (h3)</b>	<b>Výška so zasunutým zdvihacím zariadením (h1)</b>	<b>Voľný zdvih (h2)</b>	<b>Výška s vysunutým zdvihacím zariadením (h4)</b>
duplex bez voľného zdvíhu ZT	2540 mm	1950 mm	100 mm	3195 mm
	2840 mm	2100 mm	100 mm	3495 mm
	3540 mm	2450 mm	100 mm	4195 mm
duplex s voľným zdvíhom ZZ	2540 mm	1900 mm	1245 mm	3195 mm
	2840 mm	2050 mm	1395 mm	3495 mm
	3540 mm	2400 mm	1745 mm	4195 mm
triplex s voľným zdvíhom DZ	3750 mm	1900 mm	1218 mm	4432 mm
	4200 mm	2050 mm	1368 mm	4882 mm
	4800 mm	2250 mm	1568 mm	5482 mm

## Tabuľka VDI

Označenie	1.1	Výrobca (skrátené označenie)	Jungheinrich				
			EJC 212b	EJC 214b	EJC 216b	EJC 220b	
	1.2	Typová značka výrobcu					
	1.3	Pohon	Elektrický				
	1.4	Obsluha	S pešou obsluhou				
	1.5	Nosnosť/závaž	Q kg	1200	1400	1600	2000
	1.6	Vzdialenosť ťažiska bremena	c mm	600			
	1.8	Vzdialenosť bremena	x mm	703	668		
	1.9	Rázvor kolies	y mm	1347	1409		
Hmotnosti	2.1.1	Vlastná hmotnosť (vrát. batérie)	kg	1065	1146		1180
	2.2	Zaťaženie nápravy s bremenom vpredu/vzadu	kg	800 / 1465	822 / 1724	828 / 1918	860 / 2320
	2.3	Zaťaženie nápravy bez bremena vpredu/vzadu	kg	730 / 335	753 / 393		770 / 410
Kolesá/podvozok	3.1	Pneumatiky		Polyuretán (PU)			
	3.2	Veľkosť pneumatík, vpredu		Ø 230 x 70			
	3.3	Rozmery pneumatík, vzadu		Ø 85 x 75			
	3.4	Pridavné kolesá		Ø 140 x 57			
	3.5	Kolesá, počet vpredu/vzadu (x = poháňané)		1x + 1 / 4			
	3.6	Rozchod kolies, vpredu	b10 mm	507			
	3.7	Rozchod kolies, vzadu	b11 mm	1000			
Základné rozmery	4.2	Výška so zasunutým zdvíhacím zariadením (h1)	h1 mm	1950			2100
	4.3	Voľný zdvih (h2)	h2 mm	100			
	4.4	Zdvih (h3)	h3 mm	2900	2800		2840
	4.5	Výška s vysunutým zdvíhacím zariadením (h4)	h4 mm	3470	3370		3495
	4.9	Výška rukoväti oja v pozícii pojazdu min./max.	h14 mm	850 / 1305			
	4.19	Celková dĺžka	l1 mm	1963	2060		
	4.20	Dĺžka vrátane zadnej časti vidlíc	l2 mm	813	910		
	4.21.1	Celková šírka	b1 mm	1100			
	4.22	Rozmery vidlice	s/e/ l mm	40 x 100 x 1150			40 x 120 x 1150
	4.24	Šírka nosiča vidlíc	b3 mm	800			
	4.32	Svetlá výška v strede rázvoru kolies	m2 mm	50			40
	4.34.1	Šírka pracovnej uličky (paleta 1000 x 1200 priečne)	Ast mm	2240	2302		
	4.34.2	Šírka pracovnej uličky (paleta 800 x 1200 pozdĺžne)	Ast mm	2290	2352		
4.35	Polomer otáčania	Wa mm	1558	1620			
Výkonové údaje	5.1	Rýchlosť jazdy s bremenom/bez bremena	km/h	6 / 6			
	5.2	Rýchlosť zdvihu s bremenom/bez bremena	m/s	0,2 / 0,4	0,16 / 0,3	0,15 / 0,3	0,11 / 0,34
	5.3	Rýchlosť spúšťania s bremenom/bez bremena	m/s	0,45 / 0,35			0,5 / 0,35
	5.8	Max. stúpavosť s bremenom/bez bremena	%	8 / 16	7 / 16		5 / 16

El. motor/elektronika	6.1	Motor pojazdu, výkon S2 60 min.	kW	1,6			
	6.2	Motor zdvihového mechanizmu, výkon pri S3	kW	3			
	6.3	Batéria podľa DIN 43531/35/36		nie			
	6.4	Napätie batérie/menovitá kapacita	V / Ah	24 / 300	24 / 375		
	6.5	Hmotnosť batérie	kg	250	288		
	6.6	Spotreba energie podľa cyklu VDI	kWh/h	1,05	1,18	1,32	0
	6.6.1	Spotreba energie podľa cyklu EN	kWh/h	0,77	0,83	0,91	1,08
	6.6.2	Ekvivalent CO2 podľa EN ISO 23308	kg/h0	0,4		0,5	0,6
Iné	8.1	Druh riadenia jazdy		AC			
	10.7	Hladina akustického tlaku podľa normy EN12053	dB (A)	63			

- Tento typový list podľa smernice VDI 2198 uvádza len technické hodnoty pre štandardné zariadenie. V prípade iných pneumatík, iných zdvíhacích zariadení, prídavných zariadení atď. môžu vzniknúť iné hodnoty

Hodnoty v tabuľke platia pre priestor batérie M-VBE (EJC 212b)/L-VBE (EJC 214b/216b/220b), zdvíhacie zariadenie ZT2800/2840/2900 mm, dĺžka vidlíc 1 150 mm, rozchod kolies 1 000 mm.

- č. VDI 1.8 pri EJC 212b/214b/216b: Pri zdvíhacom zariadení DZ: x - 3 mm.
- č. VDI 1.8 pri EJC 220b: Pri zdvíhacom zariadení DZ: x - 32 mm.
- č. VDI 1.9 pri EJC 214b/216b/220b: Pri priestore batérie M Li-Ion: y - 72 mm.
- č. VDI 3.7: V závislosti od nastaveného rozchodu kolies: 1 000 mm/1 170 mm/1 370 mm.
- č. VDI 4.19 pri EJC 212b/214b/216b: Pri zdvíhacom zariadení DZ: l1 + 3 mm.
- č. VDI 4.19 pri EJC 220b: Pri zdvíhacom zariadení DZ: l1 + 32 mm.
- č. VDI 4.19 pri EJC 214b/216b/220b: Pri priestore batérie M Li-Ion: l1 - 72 mm.
- č. VDI 4.20 pri EJC 212b/214b/216b: Pri zdvíhacom zariadení DZ: l2 + 3 mm.
- č. VDI 4.20 pri EJC 220b: Pri zdvíhacom zariadení DZ: l2 + 32 mm.
- č. VDI 4.20 pri EJC 214b/216b/220b: Pri priestore batérie M Li-Ion: l2 - 72 mm.
- č. VDI 4.21: V závislosti od nastaveného rozchodu kolies: 1 100 mm/1 270 mm/1 470 mm.
- č. VDI 4.24: Voliteľne: dostupných 975 mm.
- č. VDI 4.34.1: Diagonálne podľa VDI: šír. prac. uličky + 203 mm/+ 203 mm/+ 259 mm (rastrovanie podľa rozchodu kolies).
- č. VDI 4.34.1 pri EJC 212b/214b/216b: Pri zdvíhacom zariadení DZ: šír. prac. uličky + 3 mm.
- č. VDI 4.34.1 pri EJC 220b: Pri zdvíhacom zariadení DZ: šír. prac. uličky + 32 mm.
- č. VDI 4.34.1 pri EJC 214b/216b/220b: Pri priestore batérie M Li-Ion: šír. prac. uličky - 72 mm.
- č. VDI 4.34.2: Diagonálne podľa VDI: šír. prac. uličky + 133 mm/+ 133 mm/+ 209 mm (rastrovanie podľa rozchodu kolies).
- č. VDI 4.34.2 pri EJC 212b/214b/216b: Pri zdvíhacom zariadení DZ: šír. prac. uličky + 3 mm.
- č. VDI 4.34.2 pri EJC 220b: Pri zdvíhacom zariadení DZ: šír. prac. uličky + 32 mm.
- č. VDI 4.34.2 pri EJC 214b/216b/220b: Pri priestore batérie M Li-Ion: šír. prac. uličky - 72 mm.
- č. VDI 4.35 pri EJC 214b/216b/220b: Pri priestore batérie M Li-Ion: Wa - 72 mm.
- č. VDI 5.3: Pri zdvíhacom zariadení ZZ/DZ: rýchlosť spúšťania vo voľnom zdvihu sa nachádza pod uvedenými hodnotami.

Jungheinrich spol. s r. o.

Diaľničná cesta 17

SK-903 01 Senec

Tel. +420 2 49205811

Fax +420 2 49205812

info@jungheinrich.sk

www.jungheinrich.sk

Nemecké výrobné závody v Norderstedte,  
Moosburgu a Landsbergu sú certifikované,  
rovnako ako naše centrum originálnych  
dielov v Kaltenkirchene.

ISO 9001  
ISO 14001

Manipulačná technika Jungheinrich  
zodpovedá európskym bezpečnostným  
požiadavkám.



 **JUNGHEINRICH**

The logo features a red upward-pointing arrow integrated into the letter 'J' of the word 'JUNGHEINRICH', which is written in a bold, black, sans-serif font.