



Elektrické paletové vozíky s miestom na státie a s bočným sedadlom

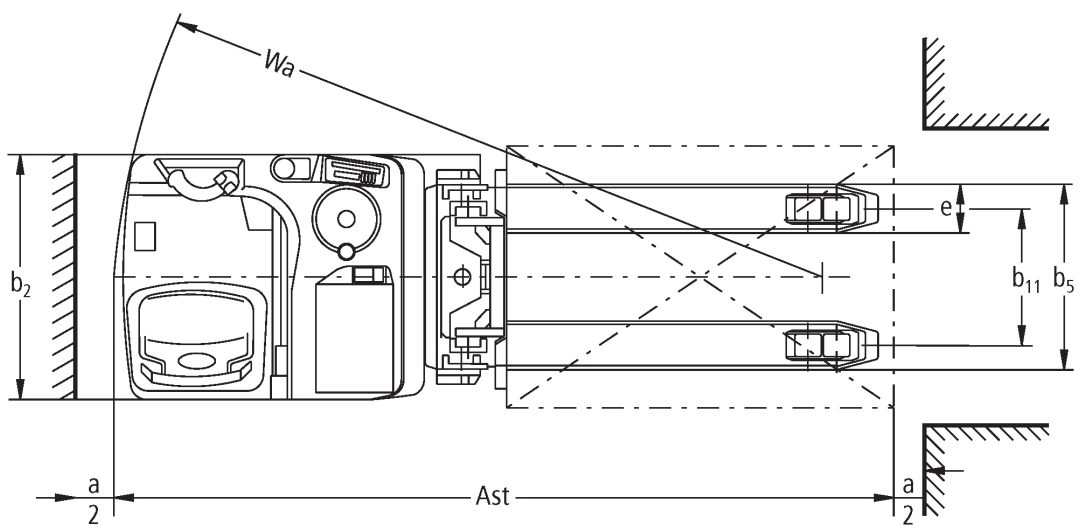
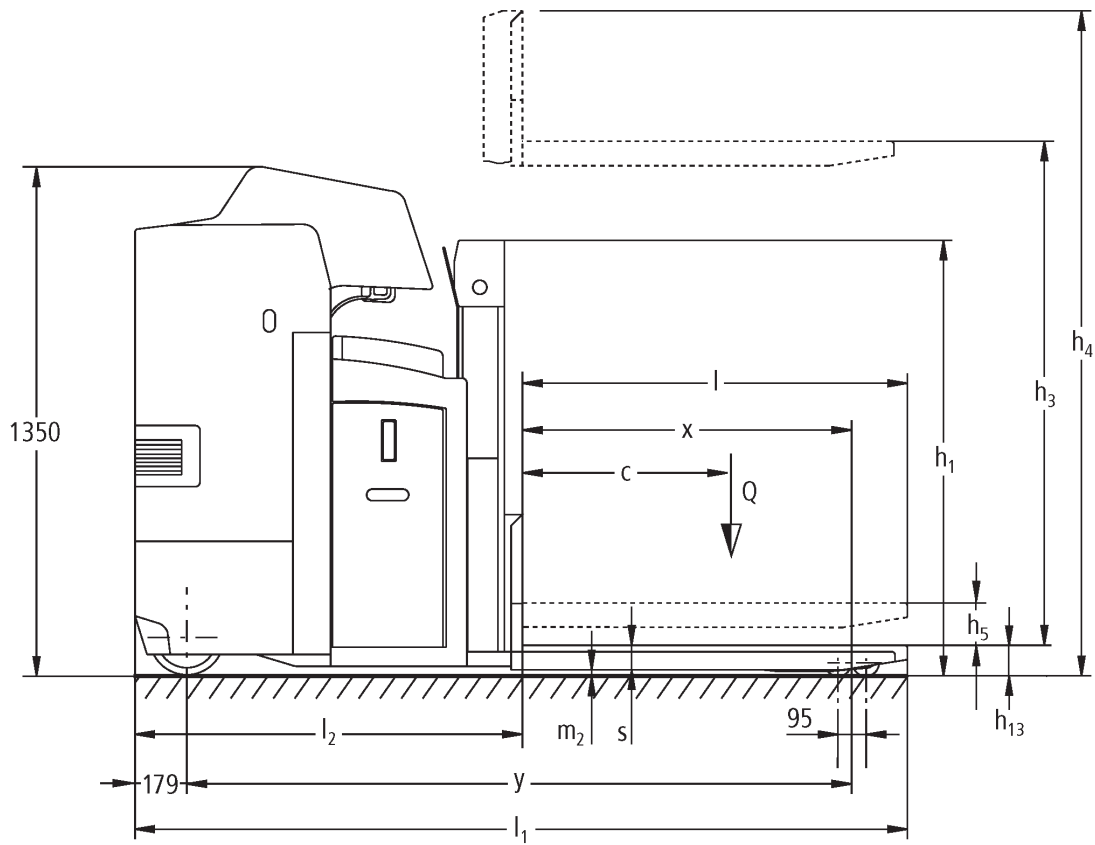
ESD 120

Výška zdvihu: 1660-1960 mm / Nosnosť: 2000 kg

LI-ION
technology

JUNGHEINRICH

ESD 120



ESD 120

ESD 120	Zdvih (h3)	Výška so zasunutým zdvíhacím zariadením (h1)	Voľný zdvih (h2)	Výška s vysunutým zdvíhacím zariadením (h4)
duplex bez voľného zdvíhu ZT	1660 mm	1250 mm	100 mm	2200 mm
	1960 mm	1425 mm	100 mm	2500 mm

Tabuľka VDI

Označenie	1.1	Výrobca (skrátene označenie)		Jungheinrich
	1.2	Typová značka výrobcu		ESD 120
	1.3	Pohon		Elektrický
	1.4	Obsluha		S miestom na státie
	1.5	Nosnosť/záťaž	Q kg	2000
	1.5.1	Menovitá nosnosť/záťaž pri zdvihu zdvíhacieho zariadenia	Q kg	1000
	1.5.2	Menovitá nosnosť/zafaženie pri zdvihu ramena kolesa	Q kg	2000
	1.6	Vzdialenosť ťažiska bremena	c mm	600
	1.8	Vzdialenosť bremena	x mm	930
1.9	Rázvor kolies	y mm	1835	
Hmotnosti	2.1	Vlastná hmotnosť	kg	1258
	2.1.1	Vlastná hmotnosť (vrát. batérie)	kg	1258
	2.2	Zaťaženie nápravy s bremenom vpredu/vzadu	kg	1220 / 2038
	2.3	Zaťaženie nápravy bez bremena vpredu/vzadu	kg	884 / 374
Kolesá/podvozok	3.1	Pneumatiky		Polyuretán (PU)
	3.2	Veľkosť pneumatík, vpredu		Ø 230 x 77
	3.3	Rozmery pneumatík, vzadu		Ø 85 x 75
	3.4	Prídavné kolesá		Ø 140 x 57
	3.5	Kolesá, počet vpredu/vzadu (x = poháňané)		1 + 1x / 4
	3.6	Rozchod kolies, vpredu	b10 mm	485
	3.7	Rozchod kolies, vzadu	b11 mm	380
Základné rozmery	4.2	Výška so zasunutým zdvíhacím zariadením (h1)	h1 mm	1250
	4.3	Voľný zdvih (h2)	h2 mm	100
	4.4	Zdvih (h3)	h3 mm	1660
	4.5	Výška s vysunutým zdvíhacím zariadením (h4)	h4 mm	2200
	4.6	Inicializačný zdvih	h5 mm	105
	4.8	Výška v sede/v stojí	h7 mm	245
	4.15	Výška v spustenom stave	h13 mm	95
	4.19	Celková dĺžka	l1 mm	2260
	4.20	Dĺžka vrátane zadnej časti vidlíc	l2 mm	1070
	4.21.1	Celková šírka	b1 mm	760
	4.22	Rozmery vidlice	s/e/l mm	60 x 190 x 1190
	4.25	Rozovretie na vonkajšiu hranu vidlíc	b5 mm	570
	4.32	Svetlá výška v strede rázvoru kolies	m2 mm	20
	4.34.2	Šírka pracovnej uličky (paleta 800 x 1200 pozdĺžne)	Ast mm	2485
4.35	Polomer otáčania	Wa mm	2015	
Výkonové údaje	5.1	Rýchlosť jazdy s bremenom/bez bremena	km/h	10 / 12
	5.2	Rýchlosť zdvihu s bremenom/bez bremena	m/s	0,14 / 0,22
	5.3	Rýchlosť spúšťania s bremenom/bez bremena	m/s	0,23 / 0,17
	5.8	Max. stúpavosť s bremenom/bez bremena	%	6 / 12
	5.10	Prevádzková brzda		generátorická

EL. motor/elektronika	6.1	Motor pojazdu, výkon S2 60 min.	kW	2,8
	6.2	Motor zdvihového mechanizmu, výkon pri S3	kW	2,2
	6.3	Batéria podľa DIN 43531/35/36		B
	6.4	Napätie batérie/menovitá kapacita	V / Ah	24 / 375
	6.5	Hmotnosť batérie	kg	297
	6.6	Spotreba energie podľa cyklu VDI	kWh/h	0
	6.6.1	Spotreba energie podľa cyklu EN	kWh/h	0,66
	6.6.2	Ekvivalent CO2 podľa EN ISO 23308	kg/h0	0,4
Iné	8.1	Druh riadenia jazdy		AC

- Tento typový list podľa smernice VDI 2198 uvádza len technické hodnoty pre štandardné zariadenie. V prípade iných pneumatík, iných zdvíhacích zariadení, prídavných zariadení atď. môžu vzniknúť iné hodnoty

Hodnoty v tabuľke platia pre priestor batérie L-LBE, zdvíhacie zariadenie ZT1660, nadvihnutý zdvih oporných ramien.

- č. VDI 1.5: V dvojúrovňovej prevádzke: teleskopický zdvih max. 1 t/celkové zaťaženie max. 2 t.
- č. VDI 1.5.2: V dvojúrovňovej prevádzke: teleskopický zdvih max. 1 t/celkové zaťaženie max. 2 t.
- č. VDI 1.8: Spustený zdvih oporných ramien: $x + 70$ mm.
- č. VDI 1.9: Spustený zdvih oporných ramien: $y + 70$ mm. Pri priestore batérie XL-LBE: $y + 72$ mm.
- č. VDI 4.19: Pri priestore batérie XL-LBE: $l1 + 72$ mm.
- č. VDI 4.20: Pri priestore batérie XL-LBE: $l2 + 72$ mm.
- č. VDI 4.34.1: Pri priestore batérie XL-LBE: šír. prac. uličky $+ 72$ mm.
- č. VDI 4.35: Spustený zdvih oporných ramien: $Wa + 70$ mm. Pri priestore batérie XL-LBE: $Wa + 72$ mm.

Jungheinrich spol. s r. o.

Diaľničná cesta 17

SK-903 01 Senec

Tel. +420 2 49205811

Fax +420 2 49205812

info@jungheinrich.sk

www.jungheinrich.sk

Nemecké výrobné závody v Norderstedte,
Moosburgu a Landsbergu sú certifikované,
rovnako ako naše centrum originálnych
dielov v Kaltenkirchene.

ISO 9001
ISO 14001

Manipulačná technika Jungheinrich
zodpovedá európskym bezpečnostným
požiadavkám.



 **JUNGHEINRICH**

The logo features a red arrow pointing upwards, positioned to the left of the company name 'JUNGHEINRICH' which is written in a bold, black, sans-serif font.