



Elektrické paletové vozíky so zdvihom ramien kolies

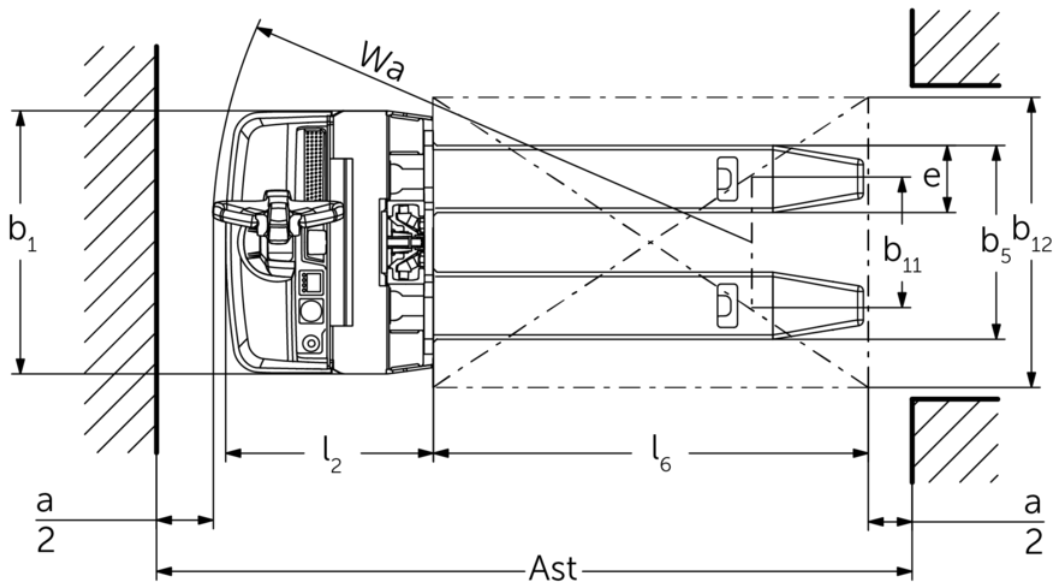
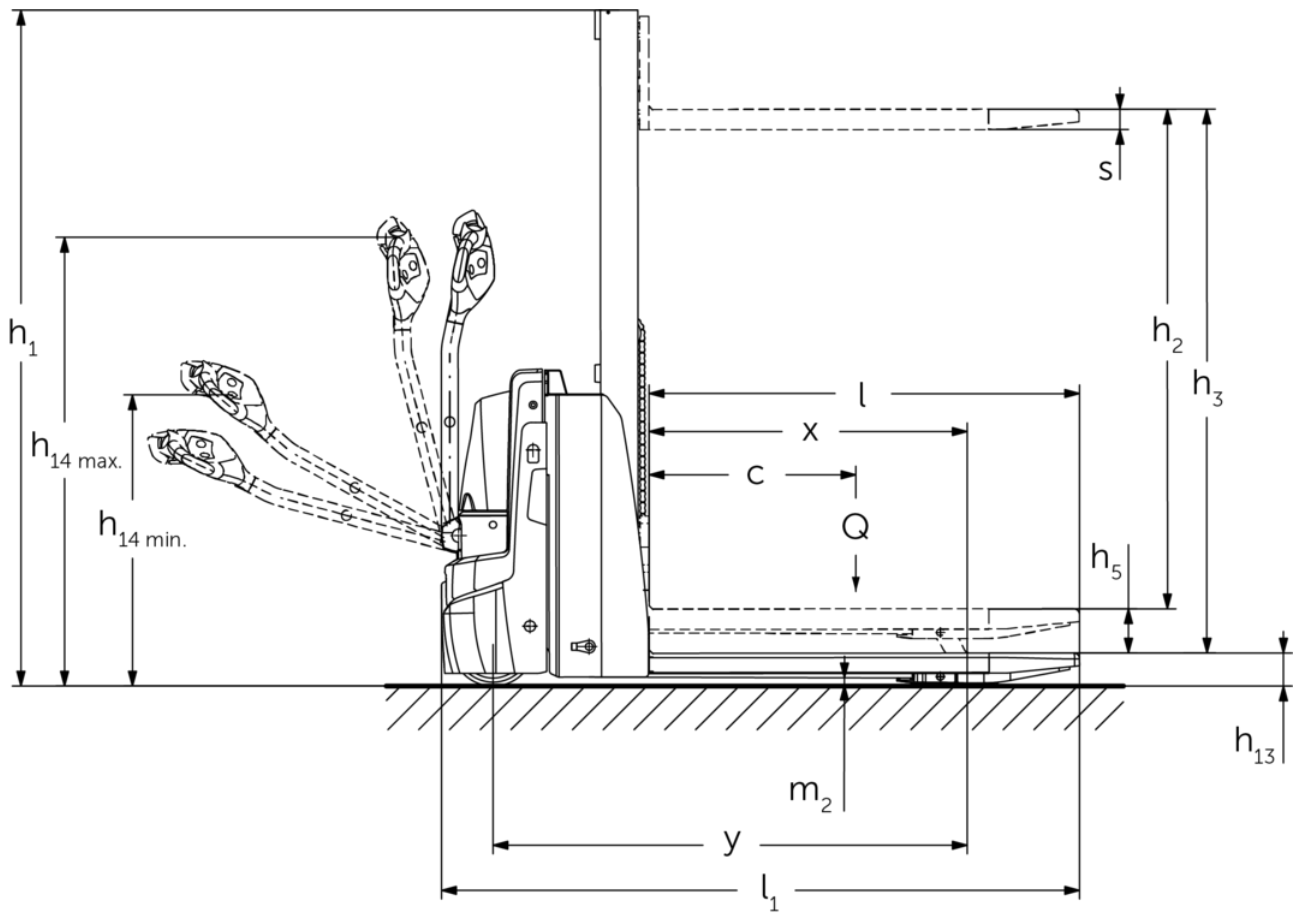
EJD 118i

Výška zdvihu: 1000-1520 mm / Nosnosť: 1800 kg

LI-ION
technology

JUNGHEINRICH

EJD 118i



EJD 118i

EJD 118i	Zdvih (h3)	Výška so zasunutým zdvíhacím zariadením (h1)	Voľný zdvih (h2)	Výška s vysunutým zdvíhacím zariadením (h4)
Jednoduché zdvíhacie zariadenie MM	1000 mm	1353 mm	1000 mm	1353 mm
	1520 mm	1863 mm	1520 mm	1863 mm

Tabuľka VDI

Označenie	1.1	Výrobca (skrátene označenie)			Jungheinrich
	1.2	Typová značka výrobcu			EJD 118i
	1.3	Pohon			Elektrický
	1.4	Obsluha			S pešou obsluhou
	1.5	Nosnosť/závaž	Q	kg	1800
	1.5.1	Menovitá nosnosť/závaž pri zdvihu zdvíhacieho zariadenia	Q	kg	800
	1.5.2	Menovitá nosnosť/závaženie pri zdvihu ramena kolesa	Q	kg	1800
	1.6	Vzdialenosť ťažiska bremena	c	mm	600
	1.8	Vzdialenosť bremena	x	mm	877
1.9	Rázvor kolies	y	mm	1307	
Hmotnosti	2.1.1	Vlastná hmotnosť (vrát. batérie)		kg	550
	2.2	Zaťaženie nápravy s bremenom vpredu/vzadu		kg	782 / 1592
	2.3	Zaťaženie nápravy bez bremena vpredu/vzadu		kg	394 / 156
Kolesá/podvozok	3.1	Pneumatiky			Polyuretán (PU)
	3.2	Veľkosť pneumatík, vpredu			Ø 230 x 65
	3.3	Rozmery pneumatík, vzadu			Ø 85 x 95 / Ø 85 x 75
	3.4	Prídavné kolesá			Ø 100 x 40
	3.5	Kolesá, počet vpredu/vzadu (x = poháňané)			1x +2/2 oder 4
	3.6	Rozchod kolies, vpredu	b10	mm	520
	3.7	Rozchod kolies, vzadu	b11	mm	350
Základné rozmery	4.2	Výška so zasunutým zdvíhacím zariadením (h1)	h1	mm	1863
	4.3	Voľný zdvih (h2)	h2	mm	1520
	4.4	Zdvih (h3)	h3	mm	1520
	4.5	Výška s vysunutým zdvíhacím zariadením (h4)	h4	mm	1863
	4.6	Inicializačný zdvih	h5	mm	120
	4.9	Výška rukoväti oja v pozícii pojazdu min./max.	h14	mm	820 / 1237
	4.15	Výška v spustenom stave	h13	mm	93
	4.19	Celková dĺžka	l1	mm	1759
	4.20	Dĺžka vrátane zadnej časti vidlíc	l2	mm	572
	4.21.1	Celková šírka	b1	mm	726
	4.22	Rozmery vidlice	s/e/l	mm	56 x 185 x 1190
	4.25	Rozovretie na vonkajšiu hranu vidlíc	b5	mm	535
	4.32	Svetlá výška v strede rázvoru kolies	m2	mm	23
	4.34.1	Šírka pracovnej uličky (paleta 1000 x 1200 priečne)	Ast	mm	2290
	4.34.2	Šírka pracovnej uličky (paleta 800 x 1200 pozdĺžne)	Ast	mm	2192
4.35	Polomer otáčania	Wa	mm	1487	
Výkonové údaje	5.1	Rýchlosť jazdy s bremenom/bez bremena		km/h	6 / 6
	5.2	Rýchlosť zdvihu s bremenom/bez bremena		m/s	0,17 / 0,27
	5.3	Rýchlosť spúšťania s bremenom/bez bremena		m/s	0,31 / 0,19
	5.8	Max. stúpavosť s bremenom/bez bremena		%	6 / 15
	5.10	Prevádzková brzda			generátorická

El. motor/elektronika	6.1	Motor pojazdu, výkon S2 60 min.	kW	1,1
	6.2	Motor zdvihového mechanizmu, výkon pri S3	kW	2,2
	6.3	Batéria podľa DIN 43531/35/36		DIN 43535 B
	6.4	Napätie batérie/menovitá kapacita	V / Ah	24 / 40
	6.5	Hmotnosť batérie	kg	15
	6.6	Spotreba energie podľa cyklu VDI	kWh/h	0
	6.6.1	Spotreba energie podľa cyklu EN	kWh/h	0,42
	6.6.2	Ekvivalent CO2 podľa EN ISO 23308	kg/h0	0,2
	6.7	Výkon prekládky	t/h	35
6.8	Efektívnosť manipulácie podľa VDI 2198	t/kWh	55	
Iné	8.1	Druh riadenia jazdy		AC
	10.7	Hladina akustického tlaku podľa normy EN12053	dB (A)	66

- Tento typový list podľa smernice VDI 2198 uvádza len technické hodnoty pre štandardné zariadenie. V prípade iných pneumatík, iných zdvíhacích zariadení, prídavných zariadení atď. môžu vzniknúť iné hodnoty

Hodnoty pre priestor batérie XS; zdvíhacie zariadenie MM1520, nadvihnutý zdvih oporných ramien.

- č. VDI 1.8: Pri spustených oporných ramenách: $x + 60$ mm.
- č. VDI 1.9: Pri priestore batérie S: $y + 80$ mm; pri spustených oporných ramenách: $y + 60$ mm.
- č. VDI 4.19: Pri priestore batérie S: $l1 + 80$ mm.
- č. VDI 4.20: Pri priestore batérie S: $l2 + 80$ mm.
- č. VDI 4.34.1: Pri priestore batérie S: šírka pracovnej uličky $+ 80$ mm.
- č. VDI 4.31.2: Pri priestore batérie S: šírka pracovnej uličky $+ 80$ mm.
- č. VDI 4.35: Pri priestore batérie S: $Wa + 80$ mm.
- č. VDI 6.2: Pri 5 % čase spustenie.
- č. VDI 10.7: Pri balíku výbavy silentDRIVE: 62 dB(A).

Jungheinrich spol. s r. o.

Diaľničná cesta 17

SK-903 01 Senec

Tel. +420 2 49205811

Fax +420 2 49205812

info@jungheinrich.sk

www.jungheinrich.sk

Nemecké výrobné závody v Norderstedte,
Moosburgu a Landsbergu sú certifikované,
rovnako ako naše centrum originálnych
dielov v Kaltenkirchene.

ISO 9001
ISO 14001

Manipulačná technika Jungheinrich
zodpovedá európskym bezpečnostným
požiadavkám.



 **JUNGHEINRICH**

The logo features a red upward-pointing arrow integrated into the letter 'J' of the word 'JUNGHEINRICH', which is written in a bold, black, sans-serif font.