

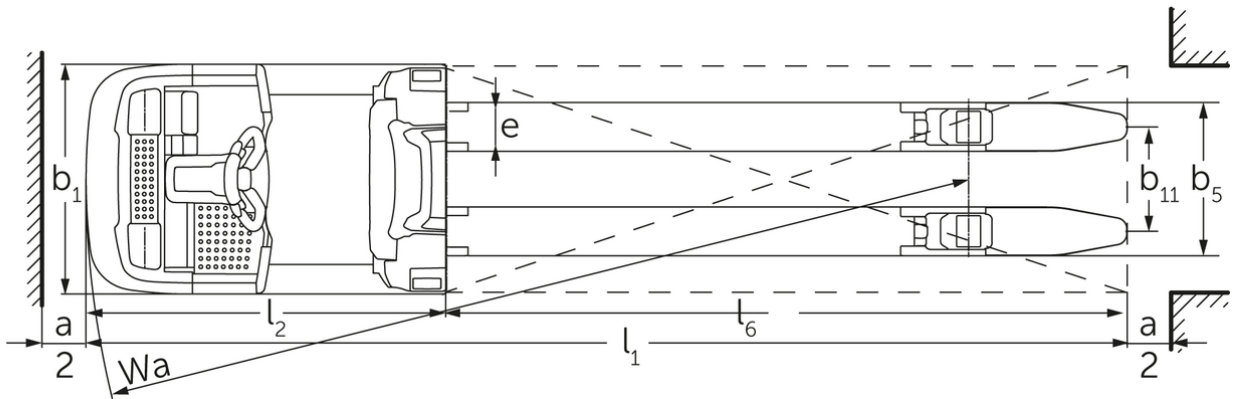


Vozíky na horizontálnu prípravu tovaru ECE 225 / 227

Výška zdvihu: 125 mm / Nosnosť: 2500-2700 kg



ECE 225 / 227





Tabuľka VDI

Označenie	1.1	Výrobca (skrátene označenie)		Jungheinrich		
	1.2	Typová značka výrobcu		ECE 225	ECE 225 HP	ECE 227
	1.3	Pohon		Elektrický		
	1.4	Obsluha		Vozíky na prípravu tovaru		
	1.5	Nosnosť/záťaž	Q kg	2500		2700
	1.6	Vzdialenosť ťažiska bremena	c mm	1200		
	1.8	Vzdialenosť bremena	x mm	1518		
	1.9	Rázvor kolies	y mm	2570	2720	2570
	Hmotnosti	2.1.1	Vlastná hmotnosť (vrát. batérie)	kg	975	1110
2.2		Zaťaženie nápravy s bremenom vpredu/vzadu	kg	1130 / 2345	1135 / 2475	1130 / 2345
2.3		Zaťaženie nápravy bez bremena vpredu/vzadu	kg	763 / 212	847 / 263	763 / 212
Kolesá/podvozok	3.1	Pneumatiky		Polyuretán (PU)		
	3.2	Veľkosť pneumatik, vpredu		Ø 230 x 78		
	3.3	Rozmery pneumatik, vzadu		Ø 85 x 85		
	3.4	Pridavné kolesá		Ø 180 x 65		
	3.5	Kolesá, počet vpredu/vzadu (x = poháňané)		1+1x/4		
	3.6	Rozchod kolies, vpredu	b10 mm	481		
	3.7	Rozchod kolies, vzadu	b11 mm	338		
	3.7.1	2. Rozchod kolies, vzadu	mm	368		
3.7.2	3. Rozchod kolies, vzadu	mm	498			
Základné rozmery	4.4	Zdvih (h3)	h3 mm	125		
	4.9	Výška rukoväti oja v pozícii pojazdu min./max.	h14 mm	1374 / 1418		
	4.14	Nadvihnutá výška miesta na státie	h12 mm	-	1002	-
	4.15	Výška v spustenom stave	h13 mm	90		
	4.19	Celková dĺžka	l1 mm	3670	3820	3670
	4.20	Dĺžka vrátane zadnej časti vidlic	l2 mm	1270	1420	1270
	4.21.1	Celková šírka	b1 mm	810		
	4.22	Rozmery vidlice	s/e/ l mm	60 x 172 x 2400		
	4.25	Rozovretie na vonkajšiu hranu vidlic	b5 mm	510		
	4.32	Svetlá výška v strede rázvoru kolies	m2 mm	25		
	4.34.2	Šírka pracovnej uličky (paleta 800 x 1200 pozdĺžne)	Ast mm	3870	4020	3870
4.35	Polomer otáčania	Wa mm	2788	2938	2788	
Výkonové údaje	5.1	Rýchlosť jazdy s bremenom/bez bremena (Efficiency drivePLUS)	km/h	9,2 / 12,5 9,2 / 14		
	5.2	Rýchlosť zdvihu s bremenom/bez bremena	m/s	0,07 / 0,1		
	5.3	Rýchlosť spúšťania s bremenom/bez bremena	m/s	0,07 / 0,06		
	5.8	Max. stúpavosť s bremenom/bez bremena (Efficiency drivePLUS)	%	6 / 15 6 / 15		
	5.10	Prevádzková brzda		generátorická		

El. motor/elektronika	6.1	Motor pojazdu, výkon S2 60 min. (Efficiency drivePLUS)	kW	2,8 3,2		
	6.2	Motor zdvihového mechanizmu, výkon pri S3	kW	1,5		
	6.4	Napätie batérie/menovitá kapacita	V / Ah	24 / 465		
	6.5	Hmotnosť batérie	kg	370		
	6.6.1	Spotreba energie podľa cyklu EN (Efficiency PLUS)	kWh/h	0,41 0,47		
	6.6.2	Ekvivalent CO2 podľa EN ISO 23308 (Účinnosť PLUS)	kg/h0	0,2 0,3		
	6.7	Výkon prekládky (Efficiency PLUS)	t/h	170 180		
	6.8.1	Spotreba energie pri max. výkone prekládky (Efficiency PLUS)	kWh/h	1,38 1,41	1,39 1,47	1,38 1,41
Iné	8.1	Druh riadenia jazdy		AC		
	10.5	Vyhotovenie riadenia		elektrické		
	10.7	Hladina akustického tlaku podľa normy EN12053	dB (A)	62		

- Tento typový list podľa smernice VDI 2198 uvádza len technické hodnoty pre štandardné zariadenie. V prípade iných pneumatík, iných zdvíhacích zariadení, prídavných zariadení atď. môžu vzniknúť iné hodnoty

Hodnoty v tabuľke platia pre priestor batérie L; balík vybavenia drivePLUS; dĺžku vidlíc 2 400 mm; nadvihnutú nosnú časť.

- č. VDI 1.8: Pri spustenej nosnej časti: x + 82 mm.
- č. VDI 1.9: Pri priestore batérie XL alebo XL (ERE): y + 118 mm; pri predĺženej plošine na státie: y + 50 mm; pri spustenej nosnej časti: y + 82 mm.
- č. VDI 4.14: ECE HP: h12 pozri náčrt, rozmer 840 mm + 162 mm = 1002 mm.
- č. VDI 4.19: Pri priestore batérie XL alebo XL (ERE): l1 + 118 mm; pri predĺženej plošine na státie: l1 + 50 mm.
- č. VDI 4.20: Pri priestore batérie XL alebo XL (ERE): l2 + 118 mm; pri predĺženej plošine na státie: l2 + 50 mm.
- č. VDI 4.34.2: Pri priestore batérie XL alebo XL (ERE): šír. prac. uličky + 118 mm; pri predĺženej plošine na státie: šír. prac. uličky + 50 mm; diagonálne podľa VDI: šírka pracovnej uličky + 94 mm.
- č. VDI 4.35: Pri priestore batérie XL alebo XL (ERE): Wa + 118 mm; pri predĺženej plošine na státie: Wa + 50 mm; pri spustenej nosnej časti: Wa + 82 mm.
- č. VDI 6.2: Pri S3 10 %.
- č. VDI 6.4: Pri priestore batérie XL: 24 V/620 Ah.
- č. VDI 6.5: Pri priestore batérie XL: 460 kg.
- č. VDI 6.6.1 pre ECE 225 a ECE 225 HP: 0,45 kWh/h.

Jungheinrich spol. s r. o.

Diaľničná cesta 17

SK-903 01 Senec

Tel. +420 2 49205811

Fax +420 2 49205812

info@jungheinrich.sk

www.jungheinrich.sk

Nemecké výrobné závody v Norderstedte,
Moosburgu a Landsbergu sú certifikované,
rovnako ako naše centrum originálnych
dielov v Kaltenkirchene.

ISO 9001
ISO 14001

Manipulačná technika Jungheinrich
zodpovedá európskym bezpečnostným
požiadavkám.



 **JUNGHEINRICH**

The logo features a red upward-pointing arrow integrated into the letter 'J' of the word 'JUNGHEINRICH', which is written in a bold, black, sans-serif font.