



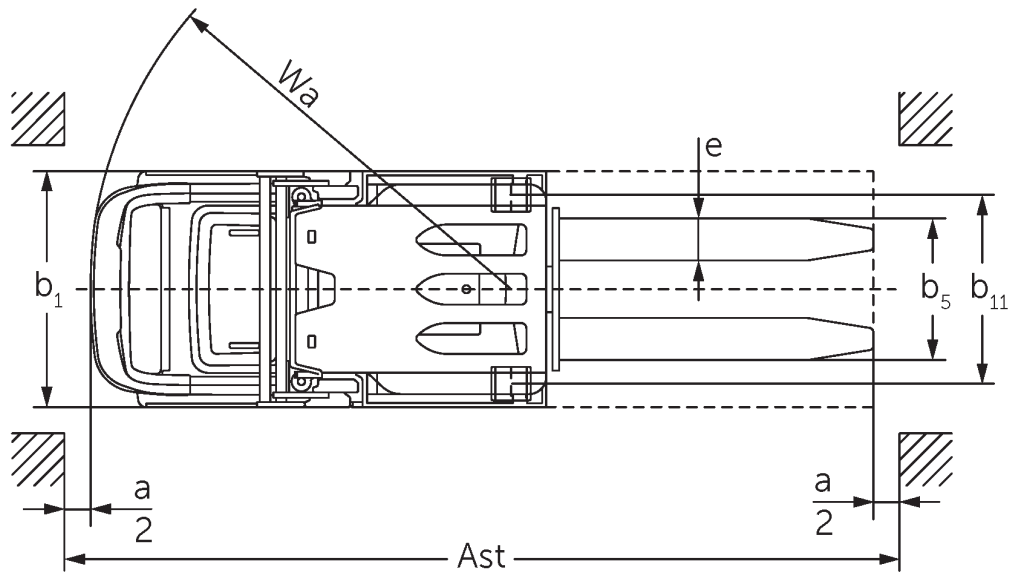
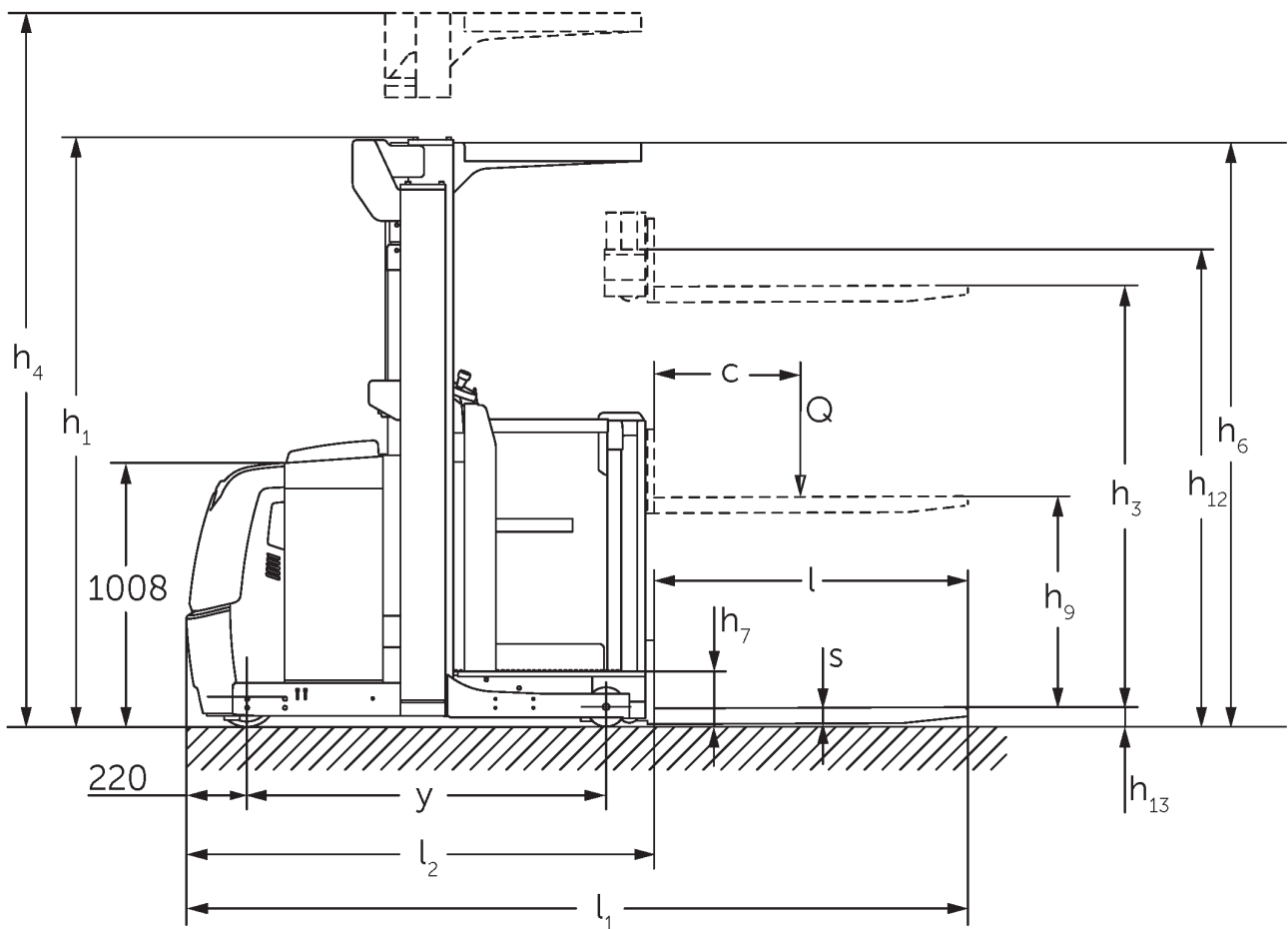
## Vozík na vertikálnu prípravu tovaru

### EKS 110

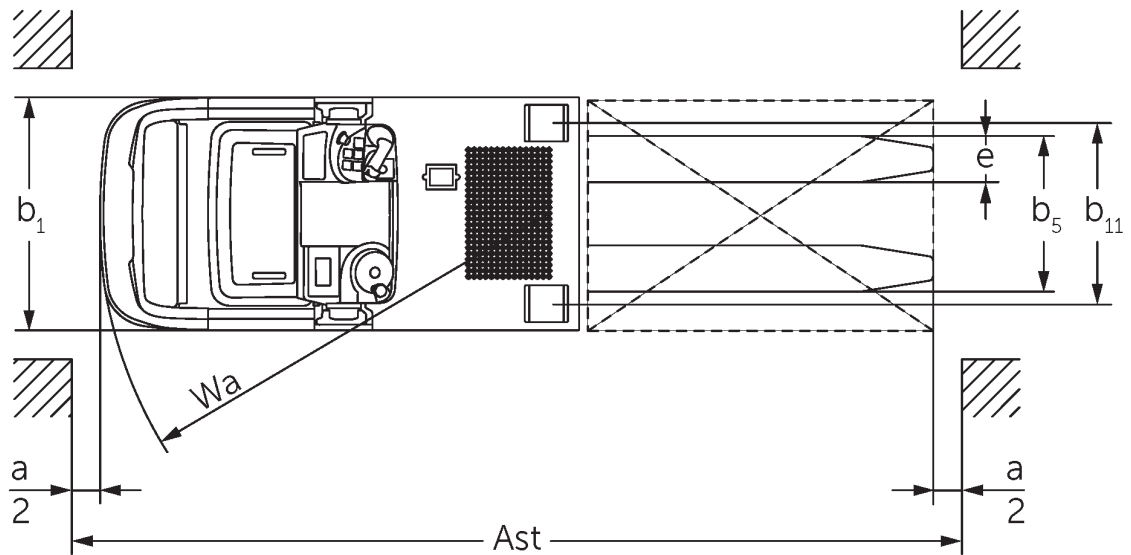
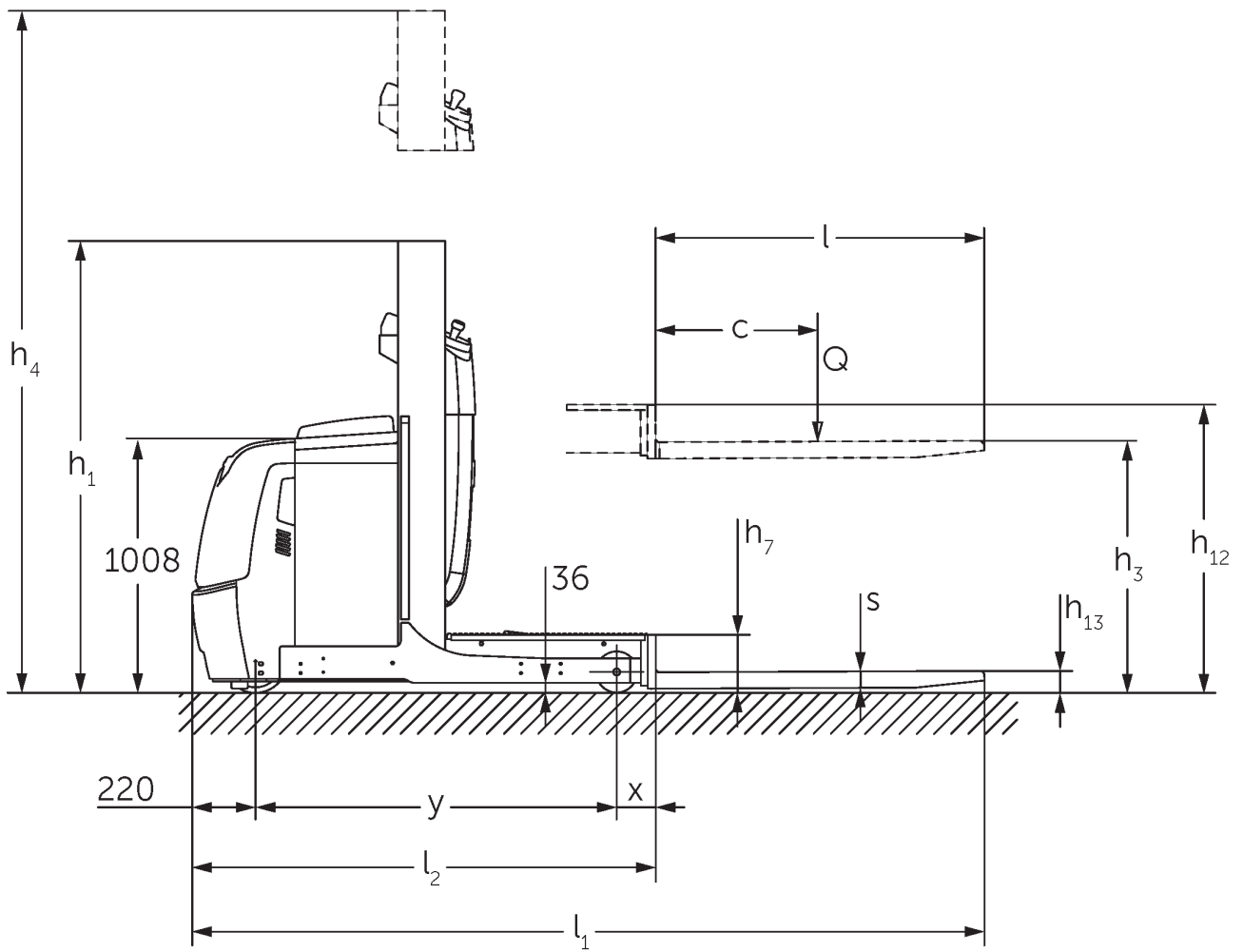
Výška zdvihu: 1000-2800 mm / Nosnosť: 1000 kg



# EKS 110



Obrázok zobrazuje EKS 110 Z 280 ZZ



Obrázok zobrazuje EKS 110 L 100 E

## Tabuľka VDI

				Jungheinrich	
				EKS 110 L 280 ZZ	EKS 110 Z 280 ZZ
Označenie	1.1	Výrobca (skrátene označenie)			
	1.2	Typová značka výrobcu			
	1.3	Pohon		Elektrický	
	1.4	Obsluha		Vozíky na prípravu tovaru	
	1.5	Nosnosť/záťaž	Q kg	1000	
	1.6	Vzdialenosť ťažiska bremena	c mm	600	
	1.8	Vzdialenosť bremena	x mm	180	185
	1.9	Rázvor kolies	y mm	1385	
	Hmotnosti	2.1.1	Vlastná hmotnosť (vrát. batérie)	kg	2268
2.2		Zaťaženie nápravy s bremenom vpredu/vzadu	kg	762 / 2506	754 / 2636
2.3		Zaťaženie nápravy bez bremena vpredu/vzadu	kg	1336 / 932	1328 / 1062
Kolesá/podvozok	3.1	Pneumatiky		Vulkollan®	
	3.2	Veľkosť pneumatík, vpredu		ø 230 x 80	
	3.3	Rozmery pneumatík, vzadu		ø 150 x 130	
	3.5	Kolesá, počet vpredu/vzadu (x = poháňané)		1x / 2	
	3.7	Rozchod kolies, vzadu	b11 mm	720	
Základné rozmery	4.2	Výška so zasunutým zdvíhacím zariadením (h1)	h1 mm	2250	
	4.4	Zdvih (h3)	h3 mm	2800	
	4.5	Výška s vysunutým zdvíhacím zariadením (h4)	h4 mm	5030	
	4.7	Výška ochranného strechy (kabíny)	h6 mm	2230	
	4.8.1	Výška miesta na státie	h7 mm	200	
	4.11	Prídavný zdvih	h9 mm	-	800
	4.14	Nadvihnutá výška miesta na státie	h12 mm	3000	
	4.15	Výška v spustenom stave	h13 mm	80	
	4.19	Celková dĺžka	l1 mm	2980	2985
	4.20	Dĺžka vrátane zadnej časti vidlíc	l2 mm	1780	1785
	4.21.1	Celková šírka	b1 mm	900	
	4.22	Rozmery vidlice	s/e/l mm	60 x 160 x 1200	
	4.25	Rozovretie na vonkajšiu hranu vidlíc	b5 mm	540	
	4.26	Šírka medzi ramenami kolies/nakladacími plochami	b4 mm	520	
	4.27	Šírka nad vodiacími kladkami	b6 mm	1060	
4.31	Svetlá výška s bremenom pod zdvíhacím zariadením	m1 mm	35		
4.34.1	Šírka pracovnej uličky (paleta 1000 x 1200 priečne)	Ast mm	3127		
4.34.2	Šírka pracovnej uličky (paleta 800 x 1200 pozdĺžne)	Ast mm	3240	3245	
4.35	Polomer otáčania	Wa mm	1603		
Výkonové údaje	5.1	Rýchlosť jazdy s bremenom/bez bremena (Efficiency   drivePLUS)	km/h	9 / 9   9 / 11	
	5.2	Rýchlosť zdvihu s bremenom/bez bremena	m/s	0,23 / 0,31	
	5.3	Rýchlosť spúšťania s bremenom/bez bremena	m/s	0,28 / 0,26	
	5.7	Stúpavosť s bremenom/bez bremena	%	5 / 10	
	5.10	Prevádzková brzda		generátorická	
	5.11	Parkovacia brzda		Elektromagnetický pružinový brzdny systém	

EL. motor/elektronika	6.1	Motor pojazdu, výkon S2 60 min.	kW	3,2
	6.2	Motor zdvihového mechanizmu, výkon pri S3	kW	6
	6.3	Batéria podľa DIN 43531/35/36		DIN 43535 B
	6.4	Napätie batérie/menovitá kapacita	V / Ah	24 / 620
	6.5	Hmotnosť batérie	kg	480
	6.6.1	Spotreba energie podľa cyklu EN	kWh/h	0,42
Iné	8.1	Druh riadenia jazdy		AC
	10.5	Vyhotovenie riadenia		Elektrické servoriadenie
	10.7	Hladina akustického tlaku podľa normy EN12053	dB (A)	61

- Tento typový list podľa smernice VDI 2198 uvádza len technické hodnoty pre štandardné zariadenie. V prípade iných pneumatík, iných zdvíhacích zariadení, prídavných zariadení atď. môžu vzniknúť iné hodnoty

- 4.2: L100E s ochrannou strechou obsluhy 2 230 mm
- 4.5: L100E s ochrannou strechou obsluhy 3 230 mm
- 4.7: V prípade L100E a Z100E je ochranná strecha obsluhy voliteľnou výbavou

Jungheinrich spol. s r. o.

Diaľničná cesta 17

SK-903 01 Senec

Tel. +420 2 49205811

Fax +420 2 49205812

info@jungheinrich.sk

www.jungheinrich.sk

Nemecké výrobné závody v Norderstedte,  
Moosburgu a Landsbergu sú certifikované, ISO 9001  
rovnako ako naše centrum originálnych ISO 14001  
dielov v Kaltenkirchene.

Manipulačná technika Jungheinrich  
zodpovedá európskym bezpečnostným  
požiadavkám.



 **JUNGHEINRICH**

The logo features a red upward-pointing arrow integrated into the letter 'J' of the word 'JUNGHEINRICH', which is written in a bold, black, sans-serif font.