



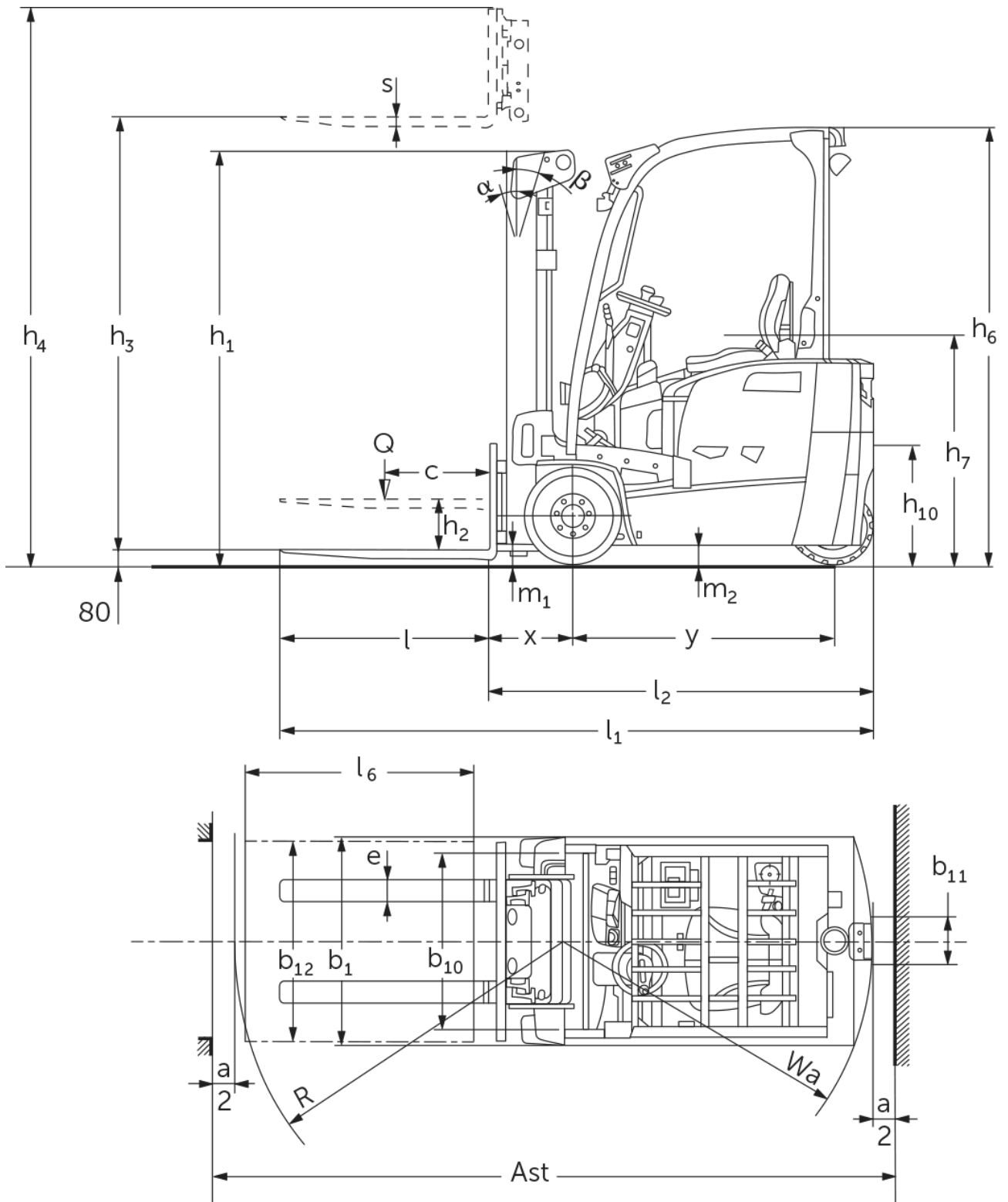
## Elektrické trojkolesové paletové vozíky EFG BA 113/115

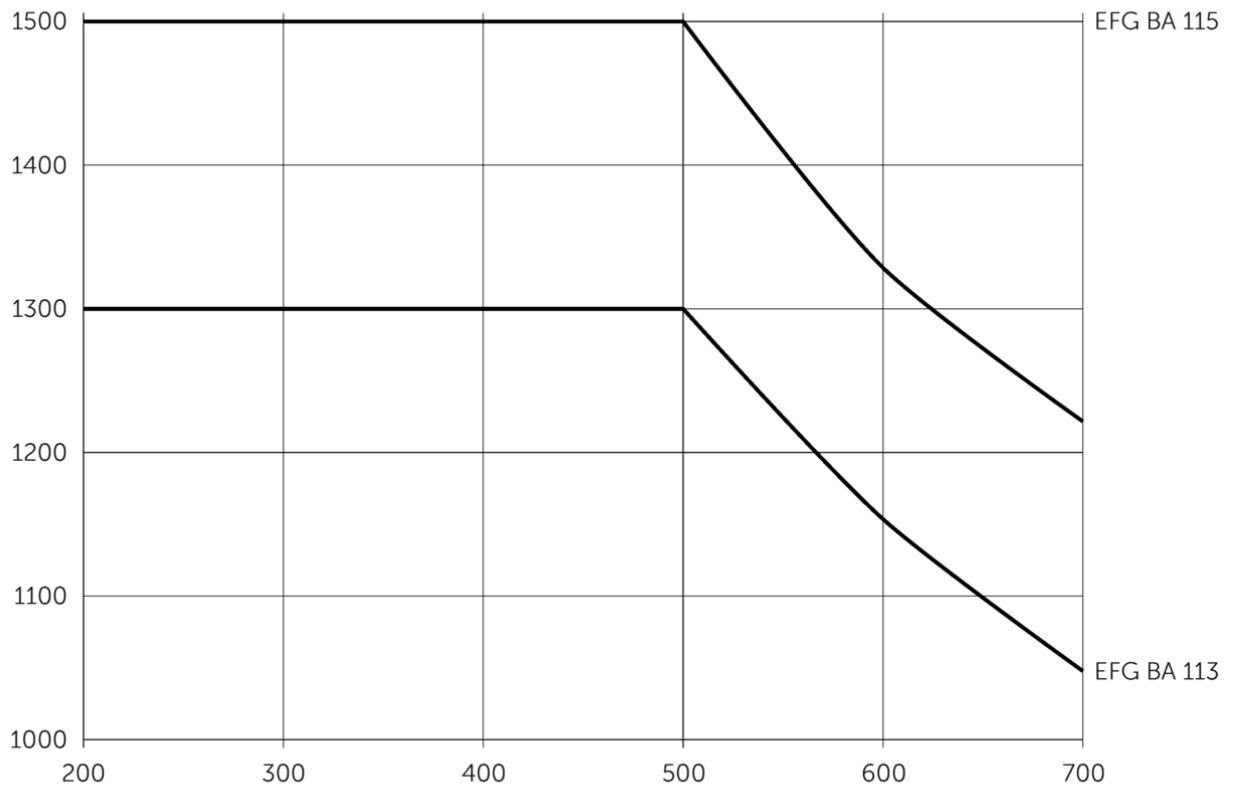
Výška zdvihu: 3000-6500 mm / Nosnost: 1300-1500 kg

**LI-ION**  
technology

**JUNGHEINRICH**

# EFG BA 113/115





# Tabuľka VDI

Jungheinrich spol. s r. o.

Diaľničná cesta 17

SK-903 01 Senec

Tel. +420 2 49205811

Fax +420 2 49205812

info@jungheinrich.sk

www.jungheinrich.sk

Nemecké výrobné závody v Norderstedte,  
Moosburgu a Landsbergu sú certifikované, ISO 9001  
rovnako ako naše centrum originálnych ISO 14001  
dielov v Kaltenkirchene.

Manipulačná technika Jungheinrich  
zodpovedá európskym bezpečnostným  
požiadavkám.



 **JUNGHEINRICH**

The logo features a red upward-pointing arrow integrated into the letter 'J' of the word 'JUNGHEINRICH', which is written in a bold, black, sans-serif font.