



Elektrické trojkolesové paletové vozíky

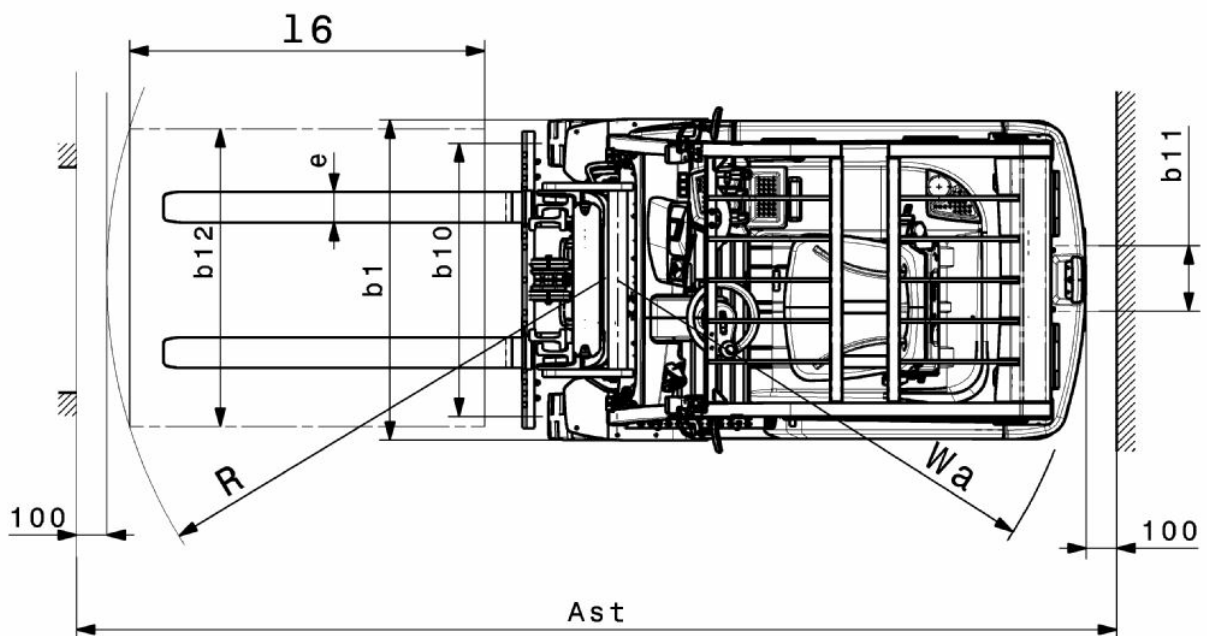
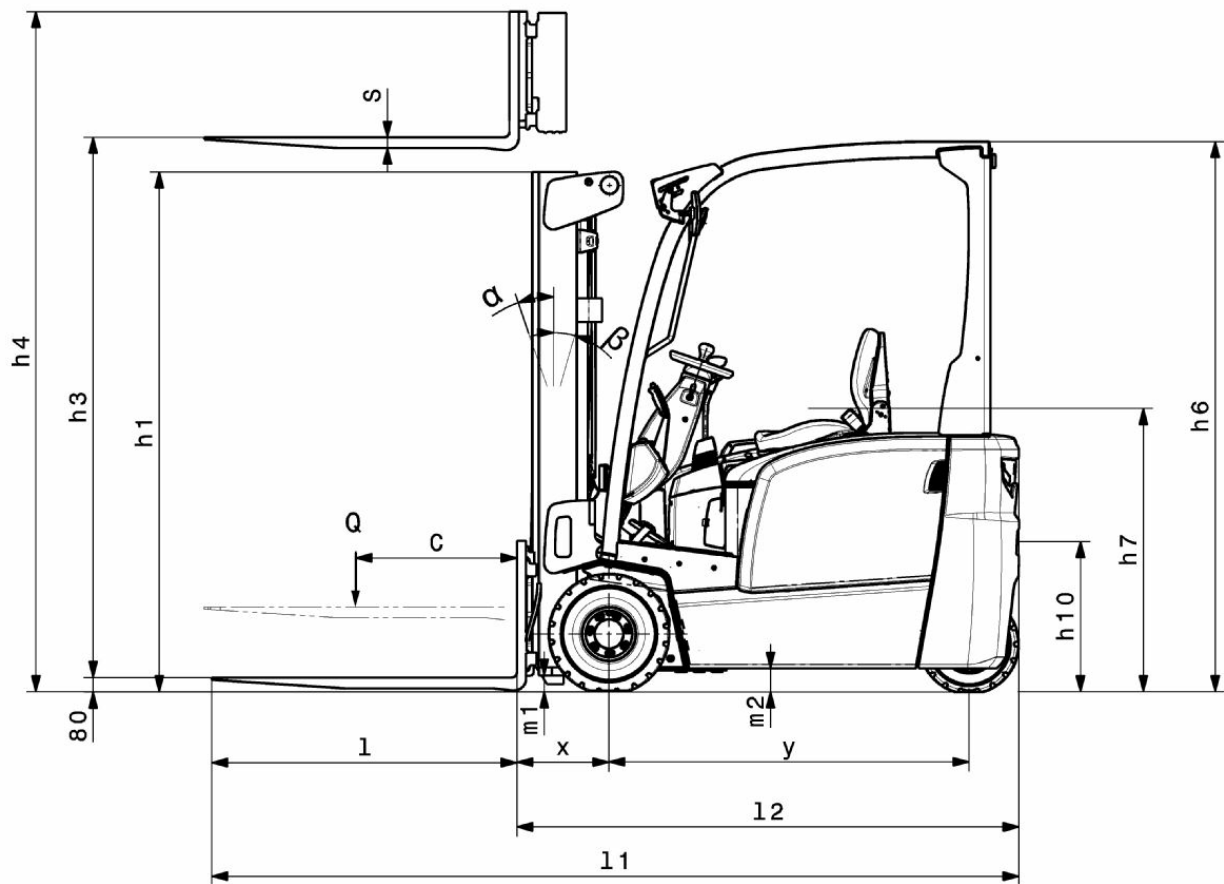
EFG BB 216k

Výška zdvihu: 3000-6500 mm / Nosnost: 1600 kg

LI-ION
technology

JUNGHEINRICH

EFG BB 216k





EFG BB 216k

| EFG BB 216k | Zdvih (h3) | Výška so zasunutým zdvíhacím zariadením (h1) | Voľný zdvih (h2) | Výška s vysunutým zdvíhacím zariadením (h4) | Sklon zdvíhacieho zariadenia dopredu/dozadu |
|------------------------------|------------|--|------------------|---|---|
| duplex bez voľného zdvihu ZT | 3000 mm | 2000 mm | 150 mm | 3555 mm | 7 / 5 ° |
| | 3300 mm | 2150 mm | 150 mm | 3855 mm | 7 / 5 ° |
| | 3600 mm | 2300 mm | 150 mm | 4155 mm | 7 / 5 ° |
| | 4000 mm | 2500 mm | 150 mm | 4555 mm | 7 / 5 ° |
| | 4500 mm | 2800 mm | 150 mm | 5055 mm | 7 / 5 ° |
| | 5000 mm | 3050 mm | 150 mm | 5555 mm | 7 / 5 ° |
| duplex s voľným zdvihom ZZ | 3300 mm | 2105 mm | 1470 mm | 3855 mm | 7 / 5 ° |
| | 3600 mm | 2255 mm | 1620 mm | 4155 mm | 7 / 5 ° |
| | 4000 mm | 2455 mm | 1820 mm | 4555 mm | 7 / 5 ° |
| triplex s voľným zdvihom DZ | 4500 mm | 2005 mm | 1360 mm | 5055 mm | 7 / 5 ° |
| | 4800 mm | 2105 mm | 1460 mm | 5355 mm | 7 / 5 ° |
| | 5000 mm | 2180 mm | 1530 mm | 5555 mm | 7 / 5 ° |
| | 5500 mm | 2355 mm | 1710 mm | 6055 mm | 7 / 5 ° |
| | 6000 mm | 2555 mm | 1910 mm | 6555 mm | 7 / 5 ° |
| | 6500 mm | 2805 mm | 2160 mm | 7055 mm | 7 / 5 ° |

Tabuľka VDI

| | | | | | |
|-----------------|-------------------------------------|---|---|-----|---------------------|
| Označenie | 1.1 | Výrobca (skrátene označenie) | | | Jungheinrich |
| | 1.2 | Typová značka výrobcu | | | EFG BB 216k |
| | 1.3 | Pohon | | | Elektrický |
| | 1.4 | Obsluha | | | Sedadlo |
| | 1.5 | Nosnosť/závaž | Q | kg | 1600 |
| | 1.6 | Vzdialenosť ťažiska bremena | c | mm | 500 |
| | 1.8 | Vzdialenosť bremena | x | mm | 352 |
| | 1.9 | Rázvor kolies | y | mm | 1357 |
| | Hmotnosti | 2.1.1 | Vlastná hmotnosť (vrát. batérie) | | kg |
| 2.2 | | Zaťaženie nápravy s bremenom vpredu/vzadu | | kg | 4102 / 544 |
| 2.3 | | Zaťaženie nápravy bez bremena vpredu/vzadu | | kg | 1473 / 1571 |
| Kolesá/podvozok | 3.1 | Pneumatiky | | | Superelastické (SE) |
| | 3.2 | Veľkosť pneumatík, vpredu | | | 18 x 7 - 8 |
| | 3.3 | Rozmery pneumatík, vzadu | | | 140 / 55 - 9 |
| | 3.5 | Kolesá, počet vpredu/vzadu (x = poháňané) | | | 2x / 2 |
| | 3.6 | Rozchod kolies, vpredu | b10 | mm | 904 |
| | 3.7 | Rozchod kolies, vzadu | b11 | mm | 211 |
| | Základné rozmery | 4.1 | Sklon zdvíhacieho zariadenia dopredu/dozadu | a/β | ° |
| 4.2 | | Výška so zasunutým zdvíhacím zariadením (h1) | h1 | mm | 2000 |
| 4.2.1 | | Celková výška | h15 | mm | 2080 |
| 4.3 | | Votný zdvih (h2) | h2 | mm | 150 |
| 4.4 | | Zdvih (h3) | h3 | mm | 3000 |
| 4.5 | | Výška s vysunutým zdvíhacím zariadením (h4) | h4 | mm | 3555 |
| 4.7 | | Výška ochranné strechy (kabíny) | h6 | mm | 2080 |
| 4.8 | | Výška v sede/v stoji | h7 | mm | 1030 |
| 4.12 | | Výška spojky | h10 | mm | 560 |
| 4.12.1 | | 2. Výška spojky | | mm | 0 |
| 4.19 | | Celková dĺžka | l1 | mm | 2899 |
| 4.20 | | Dĺžka vrátane zadnej časti vidlíc | l2 | mm | 1899 |
| 4.21.1 | | Celková šírka | b1 | mm | 1060 |
| 4.22 | | Rozmery vidlice | s/e/l | mm | 40 x 100 x 1000 |
| 4.23 | | Nosič vodlíc, trieda pripojenia | | | 2A |
| 4.24 | | Šírka nosiča vidlíc | b3 | mm | 980 |
| 4.31 | | Svetlá výška s bremenom pod zdvíhacím zariadením | m1 | mm | 97 |
| 4.32 | | Svetlá výška v strede rázvoru kolies | m2 | mm | 88 |
| 4.34.1 | | Šírka pracovnej uličky (paleta 1000 x 1200 priečne) | Ast | mm | 3224 |
| 4.34.2 | | Šírka pracovnej uličky (paleta 800 x 1200 pozdĺžne) | Ast | mm | 3348 |
| 4.35 | | Polomer otáčania | Wa | mm | 1545 |
| 4.36 | Najmenšia vzdialenosť bodu otáčania | b13 | mm | 0 | |

| | | | | |
|----------------|-----------------------|---|---------------------------------|------------------------|
| Výkonové údaje | 5.1 | Rýchlosť jazdy s bremenom/bez bremena | km/h | 15 / 15 |
| | 5.2 | Rýchlosť zdvíhu s bremenom/bez bremena | m/s | 0,43 / 0,53 |
| | 5.3 | Rýchlosť spúšťania s bremenom/bez bremena | m/s | 0,51 / 0,55 |
| | 5.5 | Ťažná sila s bremenom/bez bremena | N | 1300 / 1500 |
| | 5.6 | Max. ťažná sila s bremenom/bez bremena | N | 9000 / 9400 |
| | 5.7 | Stúpavosť s bremenom/bez bremena | % | 6,5 / 14 |
| | 5.8 | Max. stúpavosť s bremenom/bez bremena | % | 13,5 / 16 |
| | 5.9 | Zrýchlenie s bremenom/bez bremena | s | 5,5 / 5 |
| | 5.10 | Prevádzková brzda | | mechanická/hydraulická |
| | El. motor/elektronika | 6.1 | Motor pojazdu, výkon S2 60 min. | kW |
| 6.1.1 | | 2. Motor pojazdu, výkon S2 60 min. | kW | 3,7 |
| 6.2 | | Motor zdvihového mechanizmu, výkon pri S3 | kW | 10 |
| 6.3 | | Batéria podľa DIN 43531/35/36 | | DIN 43531 A |
| 6.4 | | Napätie batérie/menovitá kapacita | V / Ah | 48 / 500 |
| 6.5 | | Hmotnosť batérie | kg | 708 |
| 6.6.1 | | Spotreba energie podľa cyklu EN | kWh/h | 4,25 |
| 6.6.2 | | Ekvivalent CO2 podľa EN ISO 23308 | kg/hO | 2,3 |
| 6.7 | | Výkon prekládky | t/h | 113 |
| 6.8.1 | | Spotreba energie pri max. výkone prekládky | kWh/h | 5,13 |
| Iné | 8.1 | Druh riadenia jazdy | | Impulz/AC |
| | 10.1 | Pracovný tlak pre prídavné zariadenie | bar | 230 |
| | 10.2 | Prúd oleja pre prídavné zariadenia | l/min | 24 |
| | 10.7 | Hladina akustického tlaku podľa normy EN12053 | dB (A) | 75 |
| | 10.8 | Spojka privesu, druh/typ DIN | | Čap |

- Tento typový list podľa smernice VDI 2198 uvádza len technické hodnoty pre štandardné zariadenie. V prípade iných pneumatík, iných zdvíhacích zariadení, prídavných zariadení atď. môžu vzniknúť iné hodnoty

Jungheinrich spol. s r. o.

Diaľničná cesta 17

SK-903 01 Senec

Tel. +420 2 49205811

Fax +420 2 49205812

info@jungheinrich.sk

www.jungheinrich.sk

Nemecké výrobné závody v Norderstedte,
Moosburgu a Landsbergu sú certifikované, ISO 9001
rovnako ako naše centrum originálnych ISO 14001
dielov v Kaltenkirchene.

Manipulačná technika Jungheinrich
zodpovedá európskym bezpečnostným
požiadavkám.



 **JUNGHEINRICH**

The logo features a red upward-pointing arrow integrated into the letter 'J' of the word 'JUNGHEINRICH', which is written in a bold, black, sans-serif font.