



Elektrické vychystávacie/trojstranné paletové vozíky

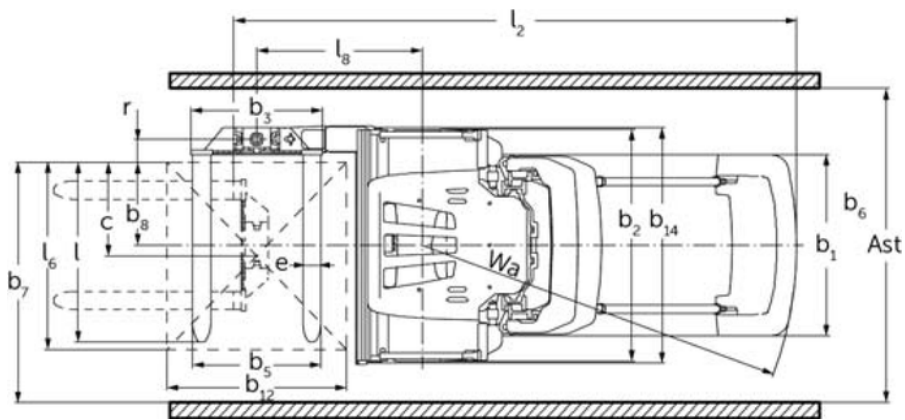
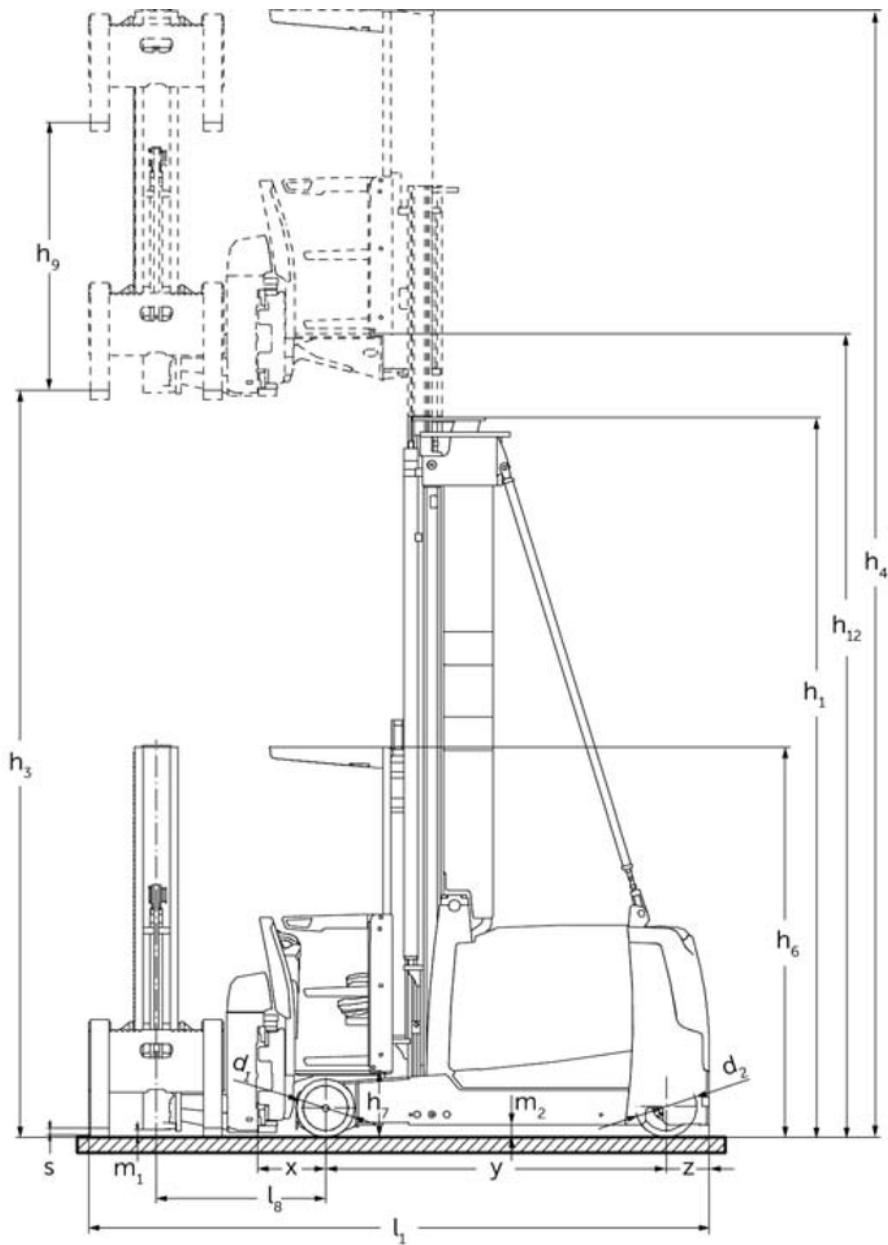
EKX 410-516

Výška zdvihu: 3000-18000 mm / Nosnosť: 1000-1600 kg

LI-ION
technology

JUNGHEINRICH

EKX 410-516



EKX 410-516

EKX 410, EKX 412	Zdvih (h3)	Výška so zasunutým zdvihačím zariadením (h1)	Voľný zdvih (h2)	Výška s vysunutým zdvihačím zariadením (h4)
duplex bez voľného zdvihu ZT	3000 mm	2600 mm		5550 mm
	3500 mm	2850 mm		6050 mm
	4000 mm	3100 mm		6550 mm
	4500 mm	3350 mm		7050 mm
	5000 mm	3600 mm		7550 mm
	5500 mm	3850 mm		8050 mm
	6000 mm	4100 mm		8550 mm
	6500 mm	4375 mm		9050 mm
	7000 mm	4650 mm		9550 mm
	7500 mm	4925 mm		10050 mm
triplex s voľným zdvihom DZ	4500 mm	2625 mm	75 mm	7050 mm
	5000 mm	2800 mm	250 mm	7550 mm
	5500 mm	2975 mm	425 mm	8050 mm
	6000 mm	3150 mm	600 mm	8550 mm
	6500 mm	3325 mm	775 mm	9050 mm
	7000 mm	3500 mm	950 mm	9550 mm
	7500 mm	3675 mm	1125 mm	10050 mm
EKX 412	Zdvih (h3)	Výška so zasunutým zdvihačím zariadením (h1)	Voľný zdvih (h2)	Výška s vysunutým zdvihačím zariadením (h4)
duplex bez voľného zdvihu ZT	8000 mm	5200 mm		10550 mm
	8500 mm	5475 mm		11050 mm
triplex s voľným zdvihom DZ	8000 mm	3850 mm	1300 mm	10550 mm
	8500 mm	4025 mm	1475 mm	11050 mm
EKX 514, EKX 516k, EKX 516	Zdvih (h3)	Výška so zasunutým zdvihačím zariadením (h1)	Voľný zdvih (h2)	Výška s vysunutým zdvihačím zariadením (h4)
duplex bez voľného zdvihu ZT	3000 mm	2705 mm		5550 mm
	3500 mm	2955 mm		6050 mm
	4000 mm	3205 mm		6550 mm
	4500 mm	3455 mm		7050 mm
	5000 mm	3705 mm		7550 mm
	5500 mm	3955 mm		8050 mm
	6000 mm	4205 mm		8550 mm
	6500 mm	4555 mm		9050 mm
	7000 mm	4805 mm		9550 mm
	7500 mm	5055 mm		10050 mm
	8000 mm	5305 mm		10550 mm
	8500 mm	5655 mm		11050 mm

	9000 mm	5905 mm		11550 mm
	9500 mm	6155 mm		12050 mm
triplex s voľným zdvihom DZ	4000 mm	2550 mm		6550 mm
	4500 mm	2710 mm	160 mm	7050 mm
	5000 mm	2895 mm	345 mm	7550 mm
	5500 mm	3095 mm	545 mm	8050 mm
	6000 mm	3295 mm	745 mm	8550 mm
	6500 mm	3495 mm	945 mm	9050 mm
	7000 mm	3695 mm	1145 mm	9550 mm
	7500 mm	3895 mm	1345 mm	10050 mm
	8000 mm	4095 mm	1545 mm	10550 mm
	8500 mm	4295 mm	1745 mm	11050 mm
	9000 mm	4495 mm	1945 mm	11550 mm
	9250 mm	4595 mm	2045 mm	11800 mm
	9500 mm	4695 mm	2145 mm	12050 mm
EKX 516	Zdvih (h3)	Výška so zasunutým zdvihacím zariadením (h1)	Voľný zdvih (h2)	Výška s vysunutým zdvihacím zariadením (h4)
triplex s voľným zdvihom DZ	11000 mm	5215 mm	2665 mm	13550 mm
	11500 mm	5395 mm	2845 mm	14050 mm
	12000 mm	5565 mm	3015 mm	14550 mm
	12500 mm	5750 mm	3200 mm	15050 mm
	13000 mm	5950 mm	3400 mm	15550 mm
	13500 mm	6250 mm	3700 mm	16050 mm
	14000 mm	6550 mm	4000 mm	16550 mm
	14500 mm	6850 mm	4300 mm	17050 mm
EKX 516k, EKX 516	Zdvih (h3)	Výška so zasunutým zdvihacím zariadením (h1)	Voľný zdvih (h2)	Výška s vysunutým zdvihacím zariadením (h4)
duplex bez voľného zdvihu ZT	10000 mm	6405 mm		12550 mm
	10500 mm	6655 mm		13050 mm
triplex s voľným zdvihom DZ	10000 mm	4875 mm	2325 mm	12550 mm
	10500 mm	5045 mm	2495 mm	13050 mm

Tabuľka VDI

		Jungheinrich						
		EKX 410	EKX 412	EKX 514	EKX 516k	EKX 516		
Označenie	1.1	Výrobca (skrátene označenie)						
	1.2	Typová značka výrobcu						
	1.3	Pohon	Elektrický					
	1.4	Obsluha	Trojstranný paletový vozík na prípravu tovaru					
	1.5	Nosnosť/závaž	Q	kg	1000	1200	1400	1600
	1.6	Vzdialenosť ťažiska bremena	c	mm	600			
	1.8	Vzdialenosť bremena	x	mm	450	445		
	1.9	Rázvor kolies	y	mm	1807	1840	1950	2220
	1.10	Stred hnacieho kolesa/protizávažia	z	mm	320	282		
	Hmotnosti	2.1.1	Vlastná hmotnosť (vrát. batérie)	kg	5515	5895	6350	6750
2.2		Zaťaženie nápravy s bremenom vpredu/vzadu	kg	4895 / 1630	5400 / 1705	5720 / 1880	6190 / 2060	6590 / 2810
2.3		Zaťaženie nápravy bez bremena vpredu/vzadu	kg	3270 / 2245	3450 / 2445	3850 / 2500	3980 / 2770	4480 / 3420
Kolesá/podvozok	3.1	Pneumatiky	Besthane					
	3.2	Veľkosť pneumatík, vpredu	Ø 295 x 144			Ø 380 x 192		
	3.3	Rozmery pneumatík, vzadu	Ø 343 x 110			Ø 400 x 160		
	3.5	Kolesá, počet vpredu/vzadu (x = poháňané)	2 / 1 x			2 / 1x		
	3.6	Rozchod kolies, vpredu	b10	mm	1306	1258		
	Základné rozmery	4.2	Výška so zasunutým zdvíhacím zariadením (h1)	h1	mm	2850	2955	
4.3		Voľný zdvih (h2)	h2	mm	0			
4.4		Zdvih (h3)	h3	mm	3500			
4.5		Výška s vysunutým zdvíhacím zariadením (h4)	h4	mm	6050			
4.7		Výška ochranného strechy (kabíny)	h6	mm	2550			
4.8		Výška v sede/v stoji	h7	mm	430			
4.11		Prídavný zdvih	h9	mm	1780			
4.14		Nadvihnutá výška miesta na státie	h12	mm	3930			
4.19		Celková dĺžka	l1	mm	3665	3775	4045	
4.20		Dĺžka vrátane zadnej časti vidlic	l2	mm	3379	3489	3759	
4.21.1		Celková šírka	b1	mm	1210			
4.21.2		Celková šírka	b2	mm	1450			
4.22		Rozmery vidlice	s/ e/l	mm	40 x 120 x 1200	50 x 120 x 1200		
4.23		Nosič vodlíc, trieda pripojenia	2B					
4.24		Šírka nosiča vidlíc	b3	mm	880			
4.25		Rozovretie na vonkajšiu hranu vidlíc	b5	mm	856			
4.29		Posun, bočný	mm					
4.30		Posun, bočný zo stredu vozidla	mm					
4.31		Svetlá výška s bremenom pod zdvíhacím zariadením	m1	mm	80			
4.32		Svetlá výška v strede rázvoru kolies	m2	mm	80			
4.35	Polomer otáčania	Wa	mm	2122	2232	2502		
4.38	Vzdialenosť bodu otáčania výkyvnej vidlice	mm						
4.38.4	Šírka palety	mm						
4.38.5	Dĺžka palety	mm						

Výkonové údaje	5.1	Rýchlosť jazdy s bremenom/bez bremena	km/h	10,5 / 10,5		12 / 12		
	5.2	Rýchlosť zdvíhu s bremenom/bez bremena	m/s	0,4 / 0,4	0,45 / 0,45	0,6 / 0,6		
	5.3	Rýchlosť spúšťania s bremenom/bez bremena	m/s	0,4 / 0,4		0,5 / 0,5		
	5.4	Rýchlosť posuvu s bremenom/bez bremena	m/s	0,4 / 0,4		0,4 / 0,5		
	5.10	Prevádzková brzda		regeneratívna				
	5.11	Parkovacia brzda		elektrický pružinový posilňovač				
El. motor/elektronika	6.1	Motor pojazdu, výkon S2 60 min.	kW	6,9		9		
	6.2	Motor zdvihového mechanizmu, výkon pri S3	kW	10		25		
	6.3	Batéria podľa DIN 43531/35/36		6 PzS 750	6 PzS 930	3 PzS 465	4 PzS 620	6 PzS 930
	6.4	Napätie batérie/menovitá kapacita	V / Ah	48 / 750	48 / 930	80 / 465	80 / 620	80 / 930
	6.5	Hmotnosť batérie	kg	1011	1388	1238	1558	2178
Iné	8.1	Druh riadenia jazdy		AC synchronná reluktancia				
	10.5	Vyhotovenie riadenia		elektrické				
	10.7	Hladina akustického tlaku podľa normy EN12053	dB (A)	64				

- Tento typový list podľa smernice VDI 2198 uvádza len technické hodnoty pre štandardné zariadenie. V prípade iných pneumatík, iných zdvíhacích zariadení, prídavných zariadení atď. môžu vzniknúť iné hodnoty

Jungheinrich spol. s r. o.

Diaľničná cesta 17

SK-903 01 Senec

Tel. +420 2 49205811

Fax +420 2 49205812

info@jungheinrich.sk

www.jungheinrich.sk

Nemecké výrobné závody v Norderstedte,
Moosburgu a Landsbergu sú certifikované, ISO 9001
rovnako ako naše centrum originálnych ISO 14001
dielov v Kaltenkirchene.

Manipulačná technika Jungheinrich
zodpovedá európskym bezpečnostným
požiadavkám.



 **JUNGHEINRICH**

The logo features a red upward-pointing arrow integrated into the letter 'J' of the word 'JUNGHEINRICH', which is written in a bold, black, sans-serif font.