



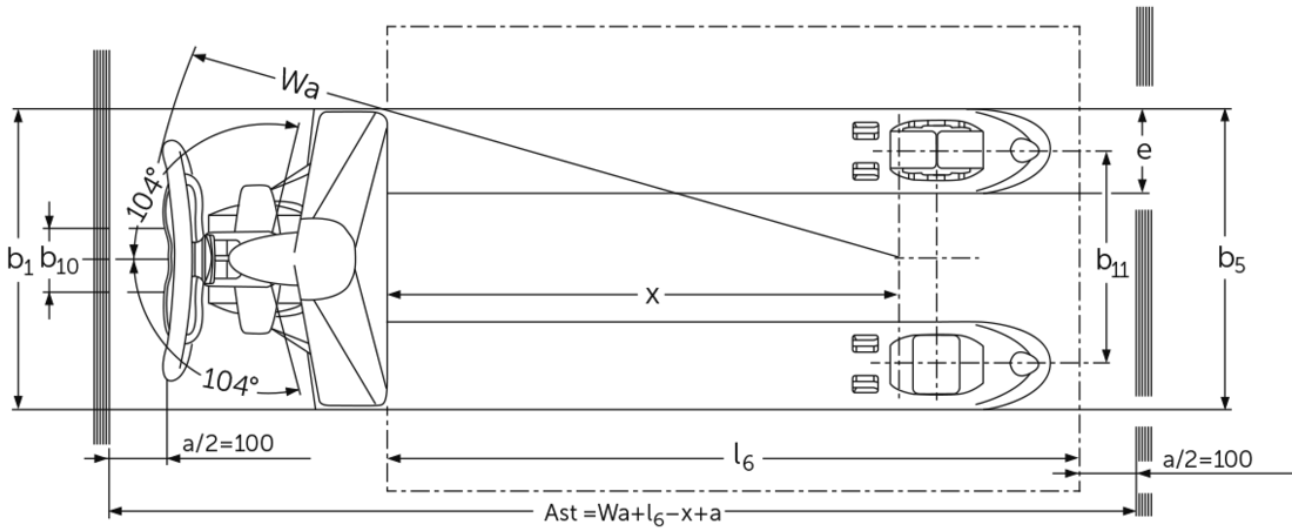
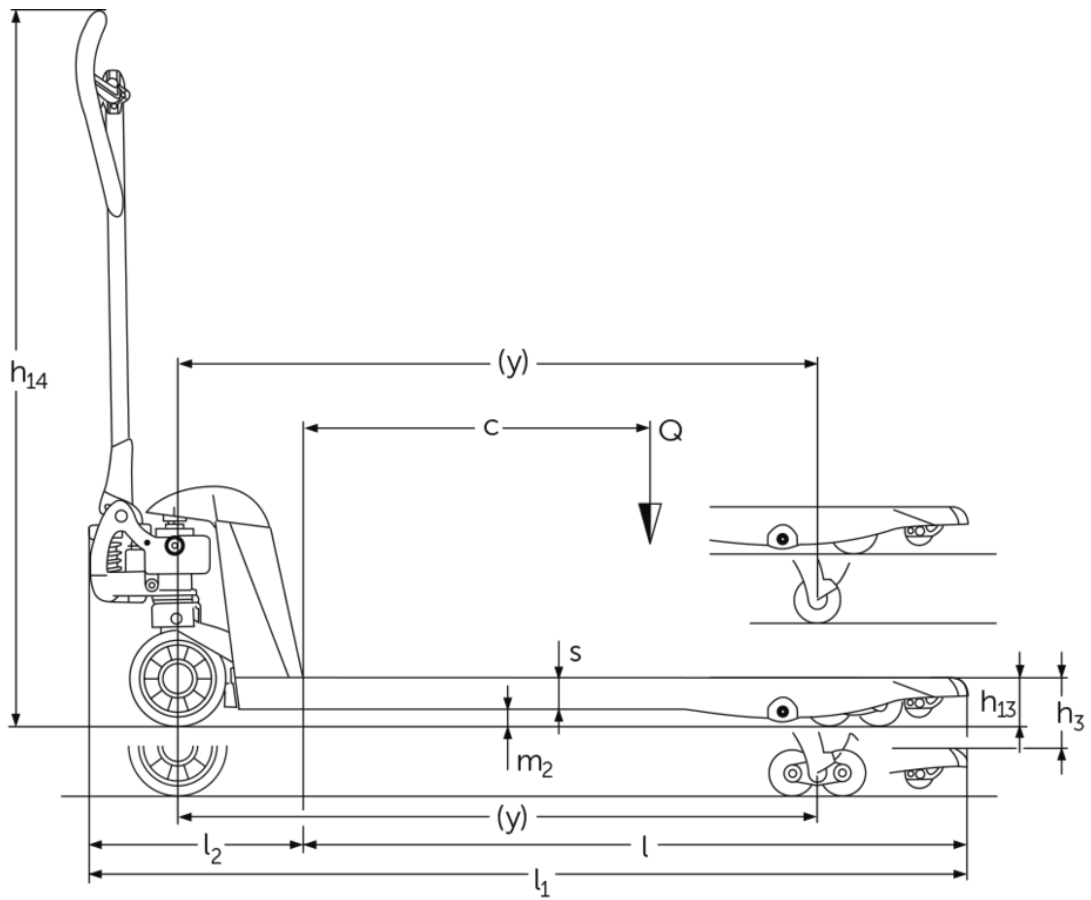
Manuel transpalet

AM 22 SH / 22 NH

Kaldırma yüksekliđi: 122 mm / Y¼k kapasitesi: 2200 kg

JUNGHEINRICH

AM 22 SH / 22 NH



VDI tablosu

İşaret	1.1	Üretici (kısa ad)		Diğerleri (OEM)							
	1.2	Üreticinin tip tanımlaması		AM 22 NH							
	1.3	Tahrik		Manuel							
	1.4	Kullanım		Manuel							
	1.5	Kapasite / yük	Q kg	2200					1500	1000	
	1.6	Yük merkezi	c mm	300	400	500	600	700	800	900	
	1.9	Dingil mesafesi	y mm	560	755	910	1110	1320	1560	1860	
Ağırlıklar	2.1	Net Ağırlık	kg	50	52	56	60	61	70	82	
Tekertekler / Süspansiyon	3.1	Lastikler		C-BV							
	3.2	Lastik ölçüsü, ön		Ø 170x50							
	3.3	Lastik ölçüsü, arka		Ø 82x96							
	3.5	Ön/arka teker adeti (x = tahrikli)		2/4							
	3.6	Dingil mesafesi, ön	b10 mm	109							
	3.7	Dingil mesafesi, arka	b11 mm	370							
Sürüş tahrikli/kaldırma düzeneği	4.4	Kaldırma yüksekliği (h3)	h3 mm	122							
	4.9	Yaya kumandası yüksekliği sürüş konumunda min./maks.	h14 mm	359 / 1237							
	4.14	Yükseltilmiş durma yüksekliği	h12 mm	205							
	4.15	İndirilmiş yükseklik	h13 mm	83							
	4.19	Toplam uzunluk	l1 mm	973	1168	1323	1523	1733	1973	2273	
	4.20	Çatal sırtı dahil uzunluk	l2 mm	373							
	4.21.1	Toplam genişlik	b1 mm	520							
	4.22	Çatal ölçüleri	s/ e/l mm	53 x 150 x 600	53 x 150 x 795	53 x 150 x 950	53 x 150 x 1150	53 x 150 x 1207	53 x 150 x 1360	53 x 150 x 1600	53 x 150 x 1900
	4.25	Çatalların dıştan dışa genişliği	b5 mm	520							
	4.32	Merkezi dingilin yerden yüksekliği	m2 mm	30							
	4.34.1	Çalışma koridoru genişliği (1000 x 1200 yatay palet)	Ast mm	1584		1734		1933	2173	2473	
	4.34.2	Çalışma koridoru genişliği (800x1200 dikey palet)	Ast mm	1784				1933	2173	2473	
	4.35	Dönüş yarıçapı	Wa mm	724	919	1074	1274	1484	1724	2024	
Performans verileri	5.3	Yüklü/yüksüz indirme hızı	m/s	0,09 / 0,02							
- VDI 2198 uyarınca bu teknik doküman sadece standart cihazın teknik değerlerini belirtir. Farklı lastikler, asansörler, ek donanımlar vs. başka değerler oluşturabilir.											

	No	Tanım	Değerleri (OEM)								
			AM 22 NH						AM 22 SH		
İşaret	1.1	Üretici (kısa ad)									
	1.2	Üreticinin tip tanımlaması									
	1.3	Tahrik	Manuel								
	1.4	Kullanım	Manuel								
	1.5	Kapasite / yük	Q	kg	500	2200					
Ağırlıklar	1.6	Yük merkezi	c	mm	1200	600	550	500	600	500	300
	1.9	Dingil mesafesi	y	mm	2360	1110	1014	910	1110	910	560
	2.1	Net Ağırlık		kg	90	63	62	59	63	59	50
Tekerlekler / Süspansiyon	3.1	Lastikler			C-BV	C-GV	V-GV	C-BN	C-BV	V-BV	N-GN
	3.2	Lastik ölçüsü, ön	Ø 170x50								
	3.3	Lastik ölçüsü, arka	Ø 82x96								
	3.5	Ön/arka teker adeti (x = tahrikti)			2/4	2/2	2/4			2/2	
	3.6	Dingil mesafesi, ön	b10	mm	109						
	3.7	Dingil mesafesi, arka	b11	mm	370						
	Sürüş tahriki/kaldırma düzeneği	4.4	Kaldırma yüksekliği (h3)	h3	mm	122					
4.9		Yaya kumandası yüksekliği sürüş konumunda min./maks.	h14	mm	359 / 1237						
4.14		Yükseltilmiş durma yüksekliği	h12	mm	205						
4.15		İndirilmiş yükseklik	h13	mm	83						
4.19		Toplam uzunluk	l1	mm	2773	1523	1427	1323	1523	1323	973
4.20		Çatal sırtı dahil uzunluk	l2	mm	373						
4.21.1		Toplam genişlik	b1	mm	520	680					520
4.22		Çatal ölçüleri	s/ e/l	mm	53 x 150 x 2400	53 x 150 x 1150	53 x 150 x 1054	53 x 150 x 950	53 x 150 x 1150	53 x 150 x 950	53 x 150 x 600
4.25		Çatalların dıştan dışa genişliği	b5	mm	520	680					520
4.32		Merkezi dingilin yerden yüksekliği	m2	mm	30						
Performans verileri		4.34.1	Çalışma koridoru genişliği (1000 × 1200 yatay palet)	Ast	mm	2973	1734	1627	1584	1734	1584
	4.34.2	Çalışma koridoru genişliği (800x1200 dikey palet)	Ast	mm	2973	1784					
	4.35	Dönüş yarıçapı	Wa	mm	2524	1274	1178	1074	1274	1074	724
Performans verileri	5.3	Yüklü/yüksüz indirme hızı		m/s	0,09 / 0,02						

- VDI 2198 uyarınca bu teknik doküman sadece standart cihazın teknik değerlerini belirtir. Farklı lastikler, asansörler, ek donanımlar vs. başka değerler oluşturabilir.

İşaret	1.1	Üretici (kısa ad)		Diğerleri (OEM)							
	1.2	Üreticinin tip tanımlaması		AM 22 SH							
	1.3	Tahrik		Manuel							
	1.4	Kullanım		Manuel							
	1.5	Kapasite / yük	Q kg	2200							
	1.6	Yük merkezi	c mm	400	500	600	300	400	500	600	
	1.9	Dingil mesafesi	y mm	755	910	1110	560	755	910	1110	
Ağırlıklar	2.1	Net Ağırlık	kg	52	56	60	50	52	56	60	
	2.3	İleri/geri konumda aks yükü - yüksüz	-	- / -						38 / 20	
Tekerlekler / Süspansiyon	3.1	Lastikler		N-GN		C-GN	C-GV				
	3.2	Lastik ölçüsü, ön		Ø 170x50						Ø 170 x 50	
	3.3	Lastik ölçüsü, arka		Ø 82x96						Ø 82 x 96	
	3.5	Ön/arka teker adeti (x = tahrikli)		2/2							
	3.6	Dingil mesafesi, ön	b10 mm	109							
	3.7	Dingil mesafesi, arka	b11 mm	370							
	Sürüş tahrikli/kaldırma düzeni	4.4	Kaldırma yüksekliği (h3)	h3 mm	122						
4.9		Yaya kumandası yüksekliği sürüş konumunda min./maks.	h14 mm	359 / 1237							
4.14		Yükseltilmiş durma yüksekliği	h12 mm	205							
4.15		İndirilmiş yükseklik	h13 mm	83							
4.19		Toplam uzunluk	l1 mm	1168	1323	1523	973	1168	1323	1523	
4.20		Çatal sırtı dahil uzunluk	l2 mm	373							
4.21.1		Toplam genişlik	b1 mm	520							
4.22		Çatal ölçüleri	s/e/l mm	53 x 150 x 795	53 x 150 x 950	53 x 150 x 1150	53 x 150 x 600	53 x 150 x 795	53 x 150 x 950	53 x 150 x 1150	
4.25		Çatalların dıştan dışa genişliği	b5 mm	520							
4.32		Merkezi dingilin yerden yüksekliği	m2 mm	30							
4.34.1		Çalışma koridoru genişliği (1000 x 1200 yatay palet)	Ast mm	1584		1734	1573	1584		1734	
4.34.2	Çalışma koridoru genişliği (800x1200 dikey palet)	Ast mm	1784								
4.35	Dönüş yarıçapı	Wa mm	919	1074	1274	724	919	1074	1274		
Performans verileri	5.3	Yüklü/yüksüz indirme hızı	m/s	0,09 / 0,02							
- VDI 2198 uyarınca bu teknik doküman sadece standart cihazın teknik değerlerini belirtir. Farklı lastikler, asansörler, ek donanımlar vs. başka değerler oluşturabilir.											

İşaret	1.1	Üretici (kısa ad)		Diğerleri (OEM)							
	1.2	Üreticinin tip tanımlaması		AM 22 SH							
	1.3	Tahrik		Manuel							
	1.4	Kullanım		Manuel							
	1.5	Kapasite / yük	Q kg	2200							
	1.6	Yük merkezi	c mm	400	500	600	400	500	600	400	
	1.9	Dingil mesafesi	y mm	755	910	1110	755	910	1110	755	
Ağırlıklar	2.1	Net Ağırlık	kg	52	56	60	52	56	60	52	
Tekerlekler / Süspansiyon	3.1	Lastikler		V-GV			N-BN		C-BN	C-BV	
	3.2	Lastik ölçüsü, ön		Ø 170x50					170	Ø 170x50	
	3.3	Lastik ölçüsü, arka		Ø 82x96					82x96/82x62	Ø 82x96	
	3.5	Ön/arka teker adeti (x = tahrikti)		2/2			2/4				
	3.6	Dingil mesafesi, ön	b10 mm	109							
	3.7	Dingil mesafesi, arka	b11 mm	370							
Sürüş tahriki/kaldırma düzeneği	4.4	Kaldırma yüksekliği (h3)	h3 mm	122							
	4.9	Yaya kumandası yüksekliği sürüş konumunda min./maks.	h14 mm	359 / 1237							
	4.14	Yükseltilmiş durma yüksekliği	h12 mm	205							
	4.15	İndirilmiş yükseklik	h13 mm	83							
	4.19	Toplam uzunluk	l1 mm	1168	1323	1523	1168	1323	1523	1520	1168
	4.20	Çatal sırtı dahil uzunluk	l2 mm	373					-	373	
	4.21.1	Toplam genişlik	b1 mm	520							
	4.22	Çatal ölçüleri	s/ e/l mm	53 x 150 x 795	53 x 150 x 950	53 x 150 x 1150	53 x 150 x 795	53 x 150 x 950	53 x 150 x 1150	52 x 150 x 1150	53 x 150 x 795
	4.25	Çatalların dıştan dışa genişliği	b5 mm	520							
	4.32	Merkezi dingilin yerden yüksekliği	m2 mm	30							
	4.34.1	Çalışma koridoru genişliği (1000 x 1200 yatay palet)	Ast mm	1584	1734	1584	1734	1584	1734	1584	
4.34.2	Çalışma koridoru genişliği (800x1200 dikey palet)	Ast mm	1784								
4.35	Dönüş yarıçapı	Wa mm	919	1074	1274	919	1074	1274	919		
Performans verileri	5.3	Yüklü/yüksüz indirme hızı	m/s	0,09 / 0,02							
- VDI 2198 uyarınca bu teknik doküman sadece standart cihazın teknik değerlerini belirtir. Farklı lastikler, asansörler, ek donanımlar vs. başka değerler oluşturabilir.											

İşaret	1.1	Üretici (kısa ad)	Diğerleri (OEM)									
	1.2	Üreticinin tip tanımlaması	AM 22 SH									
	1.3	Tahrik	Manuel									
	1.4	Kullanım	Manuel									
	1.5	Kapasite / yük	Q	kg	2200		1500	1000	500	2200		
	1.6	Yük merkezi	c	mm	500	600	800	900	1200	400	500	
	1.9	Dingil mesafesi	y	mm	910	1110	1560	1860	2360	755	910	
Ağırlıklar	2.1	Net Ağırlık	kg	56	60	58	82		90	52	56	
	2.3	İleri/geri konumda aks yükü - yüksüz	-	- / -		38 / 20		- / -				
Tekerlekler / Süspansiyon	3.1	Lastikler	C-BV							V-BV		
	3.2	Lastik ölçüsü, ön	Ø 170x50									
	3.3	Lastik ölçüsü, arka	Ø 82x96									
	3.5	Ön/arka teker adeti (x = tahrikli)	2/4									
	3.6	Dingil mesafesi, ön	b10	mm							109	
	3.7	Dingil mesafesi, arka	b11	mm							370	
	Sürüş tahrikli/kaldırma düzeneği	4.4	Kaldırma yüksekliği (h3)	h3	mm							122
4.9		Yaya kumandası yüksekliği sürüş konumunda min./maks.	h14	mm							359 / 1237	
4.14		Yükseltilmiş durma yüksekliği	h12	mm							205	
4.15		İndirilmiş yükseklik	h13	mm							83	
4.19		Toplam uzunluk	l1	mm	1323	1523	1520	1973	2273	2773	1168	1323
4.20		Çatal sırtı dahil uzunluk	l2	mm							373	
4.21.1		Toplam genişlik	b1	mm							520	
4.22		Çatal ölçüleri	s/ e/l	mm	53 x 150 x 950	53 x 150 x 1150	53 x 150 x 1600	53 x 150 x 1900	53 x 150 x 2400	53 x 150 x 795	53 x 150 x 950	
4.25		Çatalların dıştan dışa genişliği	b5	mm							520	
4.32		Merkezi dingilin yerden yüksekliği	m2	mm							30	
4.34.1		Çalışma koridoru genişliği (1000 x 1200 yatay palet)	Ast	mm	1584	1734	2173	2473	2973	1584		
4.34.2	Çalışma koridoru genişliği (800x1200 dikey palet)	Ast	mm	1784		2173	2473	2973	1784			
4.35	Dönüş yarıçapı	Wa	mm	1074	1274	1724	2024	2524	919	1074		
Performans verileri	5.3	Yüklü/yüksüz indirme hızı	m/s	0,09 / 0,02								
- VDI 2198 uyarınca bu teknik doküman sadece standart cihazın teknik değerlerini belirtir. Farklı lastikler, asansörler, ek donanımlar vs. başka değerler oluşturabilir.												

İşaret	1.1	Üretici (kısa ad)		Diğerleri (OEM)					
	1.2	Üreticinin tip tanımlaması		AM 22 SH					
	1.3	Tahrik		Manuel					
	1.4	Kullanım		Manuel					
	1.5	Kapasite / yük	Q kg	2200					
	1.6	Yük merkezi	c mm	600	500	600	500	600	500
	1.9	Dingil mesafesi	y mm	1110	910	1110	910	1110	910
Ağırlıklar	2.1	Net Ağırlık	kg	60	59	63	59	64	59
Tekerlekler / Süspansiyon	3.1	Lastikler		V-BV	N-GN		C-GV		C-BV
	3.2	Lastik ölçüsü, ön		Ø 170x50					
	3.3	Lastik ölçüsü, arka		Ø 82x96					
	3.5	Ön/arka teker adeti (x = tahrikli)		2/4	2/2		2/4		
	3.6	Dingil mesafesi, ön	b10 mm	109					
	3.7	Dingil mesafesi, arka	b11 mm	370					
Sürüş tahrikli/kaldırma düzeni	4.4	Kaldırma yüksekliği (h3)	h3 mm	122					
	4.9	Yaya kumandası yüksekliği sürüş konumunda min./maks.	h14 mm	359 / 1237					
	4.14	Yükseltilmiş durma yüksekliği	h12 mm	205					
	4.15	İndirilmiş yükseklik	h13 mm	83					
	4.19	Toplam uzunluk	l1 mm	1523	1323	1523	1323	1523	1323
	4.20	Çatal sırtı dahil uzunluk	l2 mm	373					
	4.21.1	Toplam genişlik	b1 mm	520	680				
	4.22	Çatal ölçüleri	s/ e/l mm	53 x 150 x 1150	53 x 150 x 950	53 x 150 x 1150	53 x 150 x 950	53 x 150 x 1207	53 x 150 x 950
	4.25	Çatalların dıştan dışa genişliği	b5 mm	520	680				
	4.32	Merkezi dingilin yerden yüksekliği	m2 mm	30					
	4.34.1	Çalışma koridoru genişliği (1000 x 1200 yatay palet)	Ast mm	1734	1584	1734	1584	1573	1584
	4.34.2	Çalışma koridoru genişliği (800x1200 dikey palet)	Ast mm	1784				1773	1784
4.35	Dönüş yarıçapı	Wa mm	1274	1074	1274	1074	724	1074	
Performans verileri	5.3	Yüklü/yüksüz indirme hızı	m/s	0,09 / 0,02					
- VDI 2198 uyarınca bu teknik doküman sadece standart cihazın teknik değerlerini belirtir. Farklı lastikler, asansörler, ek donanımlar vs. başka değerler oluşturabilir.									

Dikkat. Tabloda tüm lastik donanımı seçenekleri mevcut değildir. Her lastik donanımı seçeneği tüm çatal uzunlukları için mevcut değildir.

Mevcut lastik donanımları:

direksiyon simitleri: N = naylon, C = lastik, V = poliüretan.

Yük makaraları: GN = teklı naylon, GV = teklı poliüretan, BN = tandem naylon, BV = tandem poliüretan.

Jungheinrich İstif Makinaları San. ve Tic. Ltd. Şti.

Ekşiođlu Mahallesi
Yeni Şile Otoban Yolu Üzeri
Şehitler Caddesi No:47
34794 Alemdađ – İstanbul
Tel. 0216 430 0 800 pbx
Faks 0216 312 47 08
Santral 444 JUNG(5864)
info@jungheinrich.com.tr
www.jungheinrich.com.tr

Norderstedt, Moosburg ve Landsberg'deki
Alman üretim tesislerimiz ve
Kaltenkirchen'deki yedek parça merkezimiz
sertifikalıdır. ISO 9001
ISO 14001

Jungheinrich koridor araçları, Avrupa
güvenlik yönetmeliklerine uygundur.



JUNGHEINRICH