



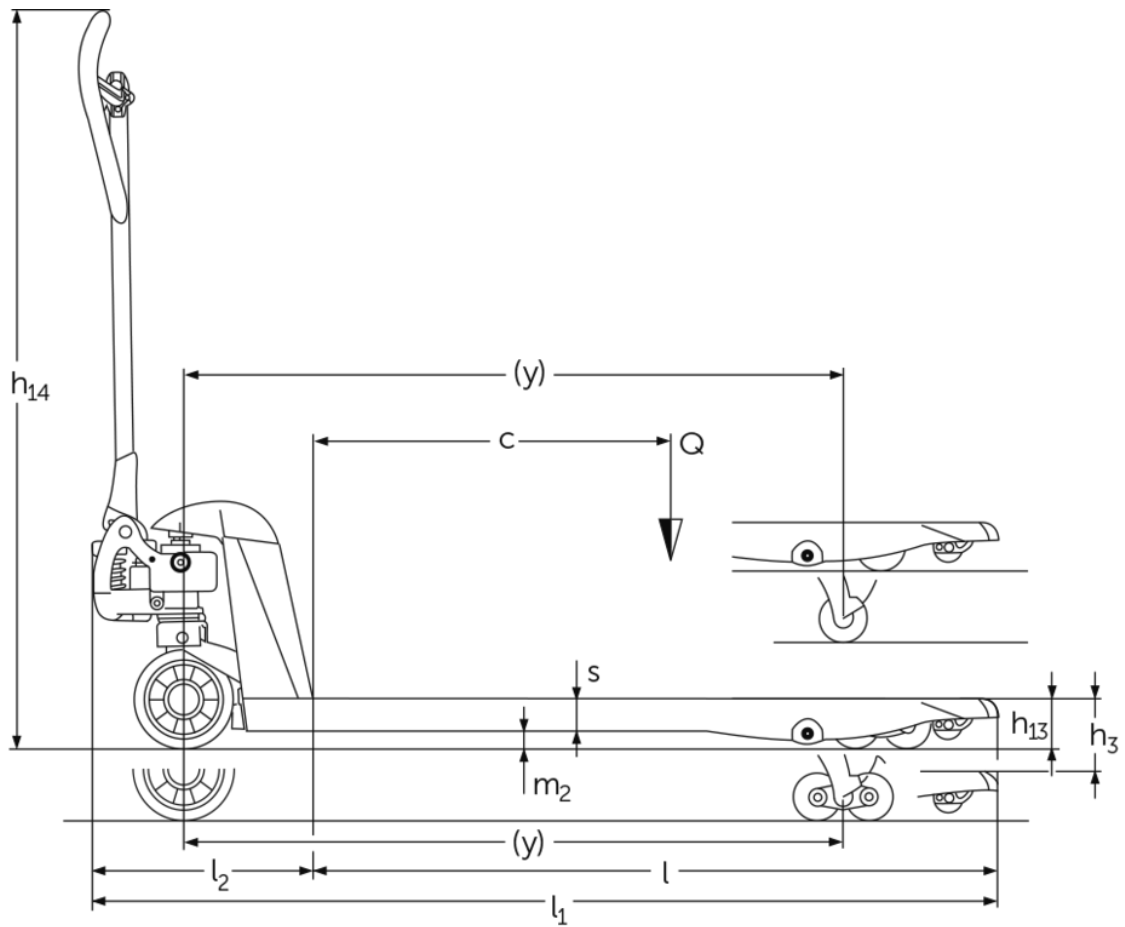
Alçak çatallı manuel transpalet

AM 15L

Kaldırma yüksekliği: 120 mm / Yük kapasitesi: 1500 kg

JUNGHEINRICH

AM 15L



VDI tablosu

		Değerleri (OEM)						
İşaret	1.1	Üretici (kısa ad)						
	1.2	Üreticinin tip tanımlaması	AM 15t					
	1.3	Tahrik	Manuel					
	1.4	Kullanım	Manuel					
	1.5	Kapasite / yük	Q	kg	1500			
	1.6	Yük merkezi	c	mm	600	500	400	600
	1.9	Dingil mesafesi	y	mm	1100	900	745	1080
Ağırlıklar	2.1	Net Ağırlık	kg	74	72	71	65	
	2.2	Yük ileride/geride aks yükü	-	- / -	- / -	- / -	476 / 613	
	2.3	İleri/geri konumda aks yükü - yüksüz	-	- / -	60 / 28	- / -	60 / 28	
Tekerlekler / Süspansiyon	3.1	Lastikler	C-BN					
	3.2	Lastik ölçüsü, ön	Ø 170x50					
	3.3	Lastik ölçüsü, arka	Ø 50x70					
	3.5	Ön/arka teker adeti (x = tahrikli)	2/4					
	3.6	Dingil mesafesi, ön	b10	mm	109			
	3.7	Dingil mesafesi, arka	b11	mm	370			
	Sürüş tahriki/kaldırma düzeneği	4.4	Kaldırma yüksekliği (h3)	h3	mm	120		
4.9		Yaya kumandası yüksekliği sürüş konumunda min./maks.	h14	mm	1237			
4.14		Yükseltilmiş durma yüksekliği	h12	mm	171			
4.15		İndirilmiş yükseklik	h13	mm	51			
4.19		Toplam uzunluk	l1	mm	1530	1330	1175	1530
4.20		Çatal sırtı dahil uzunluk	l2	mm	380			
4.21.1		Toplam genişlik	b1	mm	520		680	
4.22		Çatal ölçüleri	s/ e/l	mm	38 x 150 x 1150	38 x 150 x 950	38 x 150 x 795	38 x 150 x 1150
4.25		Çatalların dıştan dışa genişliği	b5	mm	520		680	
4.32		Merkezi dingilin yerden yüksekliği	m2	mm	13			
4.34.1		Çalışma koridoru genişliği (1000 x 1200 yatay palet)	Ast	mm	1584			
4.34.2		Çalışma koridoru genişliği (800x1200 dikey palet)	Ast	mm	1784			
4.35		Dönüş yarıçapı	Wa	mm	1274			
Performans verileri	5.3	Yüklü/yüksüz indirme hızı	m/s	0,09 / 0,02				

- VDI 2198 uyarınca bu teknik doküman sadece standart cihazın teknik değerlerini belirtir. Farklı lastikler, asansörler, ek donanımlar vs. başka değerler oluşturabilir.

Jungheinrich İstif Makinaları San. ve Tic. Ltd. Şti.

Ekşiođlu Mahallesi
Yeni Şile Otoban Yolu Üzeri
Şehitler Caddesi No:47
34794 Alemdađ – İstanbul
Tel. 0216 430 0 800 pbx
Faks 0216 312 47 08
Santral 444 JUNG(5864)
info@jungheinrich.com.tr
www.jungheinrich.com.tr

Norderstedt, Moosburg ve Landsberg'deki
Alman üretim tesislerimiz ve
Kaltenkirchen'deki yedek parça merkezimiz
sertifikalıdır. ISO 9001
ISO 14001

Jungheinrich koridor araçları, Avrupa
güvenlik yönetmeliklerine uygundur.



JUNGHEINRICH