



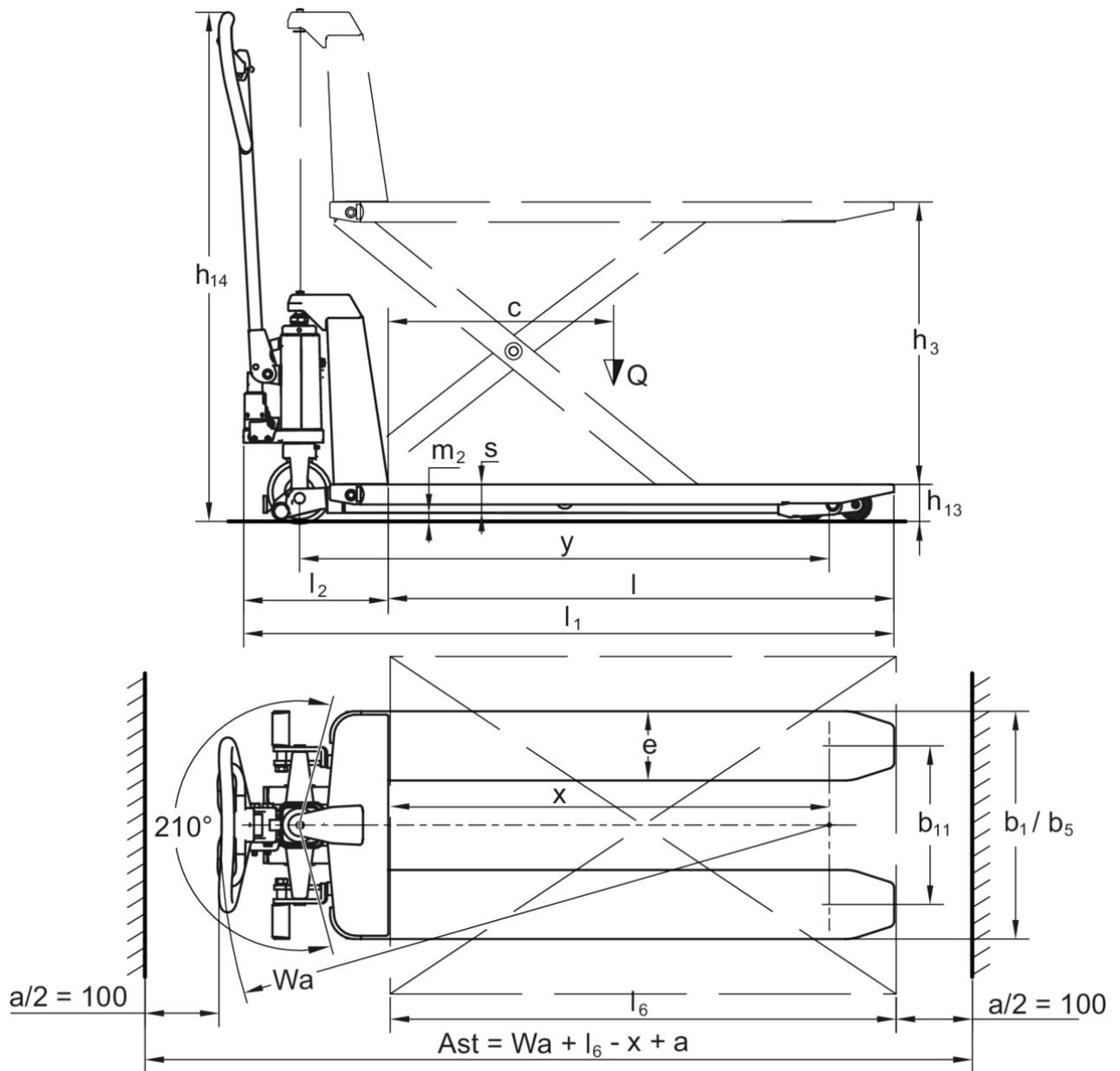
Manuel transpalet

AMX I15 / I15 e / I15 p / I15 ep

Kaldırma yüksekliđi: 710 mm / Y¼k kapasitesi: 1500 kg

JUNGHEINRICH

AMX I15 / I15 e / I15 p / I15 ep





VDI tablosu

			Diğerleri (OEM)									
			AMX I15e		AMX I15ep		AMX I15		AMX I15p			
İşaret	1.1	Üretici (kısa ad)										
	1.2	Üreticinin tip tanımlaması										
	1.3	Tahrik	Manuel									
	1.4	Kullanım	Manuel									
	1.5	Kapasite / yük	Q	kg	1500							
	1.6	Yük merkezi	c	mm	600							
	1.9	Dingil mesafesi	y	mm	1255							
Ağırlıklar	2.1	Net Ağırlık	kg	132				125				
	2.2	Yük ileride/geride aks yükü	kg	753 / 357		753 / 387		720 / 358		750 / 358		
	2.3	İleri/geri konumda aks yükü - yüksüz	kg	40 / 100				38 / 70				
Tekerlekler / Süspansiyon	3.1	Lastikler	N-BN V-BV N-BN V-BV N-BN V-BV N-BN V-BV									
	3.2	Lastik ölçüsü, ön	Ø 150x45									
	3.3	Lastik ölçüsü, arka	Ø 75x68									
	3.5	Ön/arka teker adeti (x = tahrikli)	2/4									
	3.6	Dingil mesafesi, ön	b10	mm	145							
	3.7	Dingil mesafesi, arka	b11	mm	440							
	Sürüş tahriki/kaldırma düzeni	4.4	Kaldırma yüksekliği (h3)	h3	mm	710						
4.9		Yaya kumandası yüksekliği sürüş konumunda min./maks.	h14	mm	1270				1230			
4.15		İndirilmiş yükseklik	h13	mm	85							
4.19		Toplam uzunluk	l1	mm	1645				1580			
4.20		Çatal sırtı dahil uzunluk	l2	mm	445				340			
4.21.1		Toplam genişlik	b1	mm	540							
4.22		Çatal ölçüleri	s/ e/l	mm	50 x 163 x 1200							
4.25		Çatalların dıştan dışa genişliği	b5	mm	540							
4.32		Merkezi dingilin yerden yüksekliği	m2	mm	19							
4.34.1		Çalışma koridoru genişliği (1000 x 1200 yatay palet)	Ast	mm	1690				1630			
4.34.2		Çalışma koridoru genişliği (800x1200 dikey palet)	Ast	mm	1890				1830			
4.35	Dönüş yarıçapı	Wa	mm	1540				1480				
Performans verileri	5.3	Yüklü/yüksüz indirme hızı	m/s	0,07 / 0,05				0,15 / 0,09				

Elektrik motoru / Elektronik	6.4	Akü gerilimi / Nominal kapasite	V / Ah	12 / 65	-
	6.5	Akü ağırlığı	kg	21	-
- VDI 2198 uyarınca bu teknik doküman sadece standart cihazın teknik değerlerini belirtir. Farklı lastikler, asansörler, ek donanımlar vs. başka değerler oluşturabilir.					

- VDI no. 1.5: 470 mm'lik bir kaldırma yüksekliğinden itibaren taşıma kapasitesi 1.000 kg'a düşer.

Jungheinrich İstif Makinaları San. ve Tic. Ltd. Şti.

Ekşiođlu Mahallesi
Yeni Şile Otoban Yolu Üzeri
Şehitler Caddesi No:47
34794 Alemdađ – İstanbul
Tel. 0216 430 0 800 pbx
Faks 0216 312 47 08
Santral 444 JUNG(5864)
info@jungheinrich.com.tr
www.jungheinrich.com.tr

Norderstedt, Moosburg ve Landsberg'deki
Alman üretim tesislerimiz ve
Kaltenkirchen'deki yedek parça merkezimiz
sertifikalıdır. ISO 9001
ISO 14001

Jungheinrich koridor araçları, Avrupa
güvenlik yönetmeliklerine uygundur.



JUNGHEINRICH