



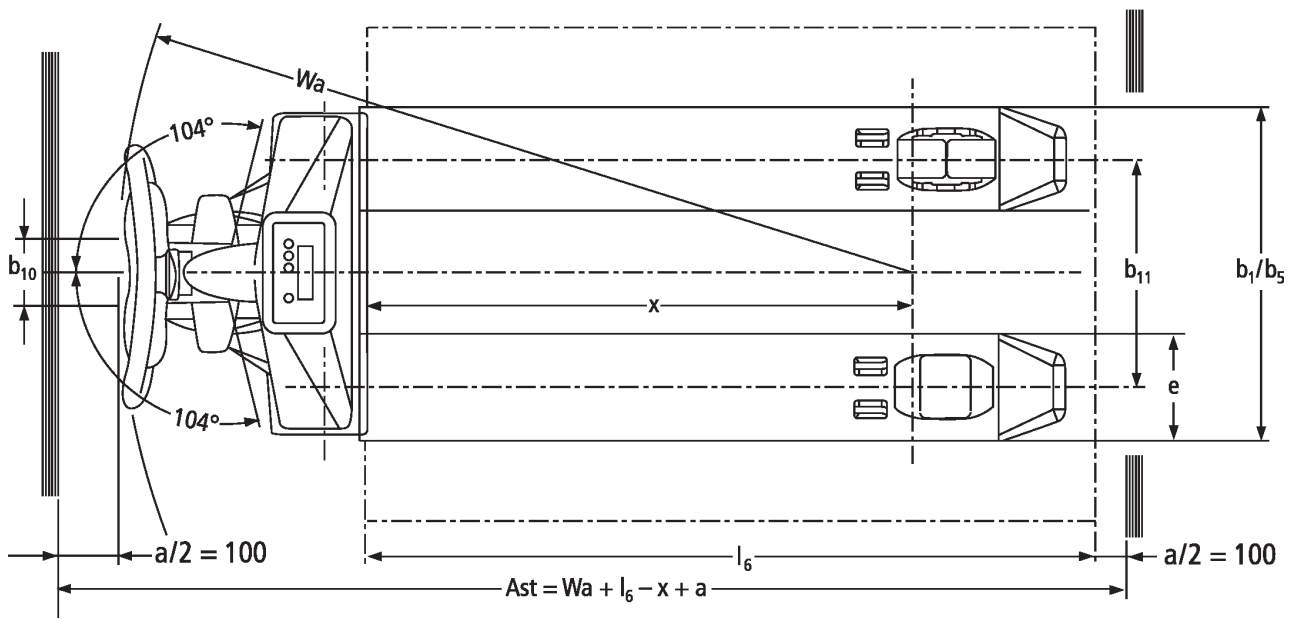
Tartılı manuel transpalet

AMW 22 + 22p

Kaldırma yüksekliği: 122 mm / Yük kapasitesi: 2200 kg

JUNGHEINRICH

AMW 22 + 22p



VDI tablosu

			Diğerleri (OEM)									
			AMW 22				AMW 22p					
İşaret	1.1	Üretici (kısa ad)										
	1.2	Üreticinin tip tanımlaması										
	1.3	Tahrik	Manuel									
	1.4	Kullanım	Manuel									
	1.5	Kapasite / yük	Q	kg	2200							
	1.6	Yük merkezi	c	mm	600							
	1.9	Dingil mesafesi	y	mm	1110							
Ağırlıklar	2.1	Net Ağırlık	kg	99				102				
	2.2	Yük ileride/geride aks yükü	kg	578 / 1721								
	2.3	İleri/geri konumda aks yükü - yüksüz	kg	61 / 38								
Tekerlekler / Süspansiyon	3.1	Lastikler	C-BV V-GV C-GV V-BV C-GV C-BV V-GV V-BV									
	3.2	Lastik ölçüsü, ön	Ø 170 x 170x50 50 170x50 Ø 170 x 50 Ø 170 x 50 Ø 170 x 50 170x50									
	3.3	Lastik ölçüsü, arka	Ø 82 x 82x96 96 82x96 Ø 82 x 96 Ø 82 x 96 Ø 82 x 96 82x96									
	3.5	Ön/arka teker adeti (x = tahrikli)	2/2									
	3.6	Dingil mesafesi, ön	b10	mm	109							
	3.7	Dingil mesafesi, arka	b11	mm	370							
	Sürüş tahriki/kaldırma düzeneği	4.4	Kaldırma yüksekliği (h3)	h3	mm	122						
4.9		Yaya kumandası yüksekliği sürüş konumunda min./maks.	h14	mm	1234							
4.15		İndirilmiş yükseklik	h13	mm	86							
4.19		Toplam uzunluk	l1	mm	1546							
4.20		Çatal sırtı dahil uzunluk	l2	mm	396							
4.21.1		Toplam genişlik	b1	mm	540							
4.22		Çatal ölçüleri	s/ e/l	mm	62 x 170 x 1150							
4.25		Çatalların dıştan dışa genişliği	b5	mm	540							
4.32		Merkezi dingilin yerden yüksekliği	m2	mm	24							
4.34.1		Çalışma koridoru genişliği (1000 x 1200 yatay palet)	Ast	mm	1763							
4.34.2	Çalışma koridoru genişliği (800x1200 dikey palet)	Ast	mm	1813								
4.35	Dönüş yarıçapı	Wa	mm	1303								
Performans verileri	5.3	Yüklü/yüksüz indirme hızı	m/s	0,09 / 0,02								

Elektrik motoru / Elektronik	6.4	Akü gerilimi / Nominal kapasite	V	1,5	12 / 1,2	1,5	12 / 1,2
	- VDI 2198 uyarınca bu teknik doküman sadece standart cihazın teknik değerlerini belirtir. Farklı lastikler, asansörler, ek donanımlar vs. başka değerler oluşturabilir.						

Jungheinrich İstif Makinaları San. ve Tic. Ltd. Şti.

Ekşiođlu Mahallesi
Yeni Şile Otoban Yolu Üzeri
Şehitler Caddesi No:47
34794 Alemdađ – İstanbul
Tel. 0216 430 0 800 pbx
Faks 0216 312 47 08
Santral 444 JUNG(5864)
info@jungheinrich.com.tr
www.jungheinrich.com.tr

Norderstedt, Moosburg ve Landsberg'deki
Alman üretim tesislerimiz ve
Kaltenkirchen'deki yedek parça merkezimiz
sertifikalıdır. ISO 9001
ISO 14001

Jungheinrich koridor araçları, Avrupa
güvenlik yönetmeliklerine uygundur.



JUNGHEINRICH