



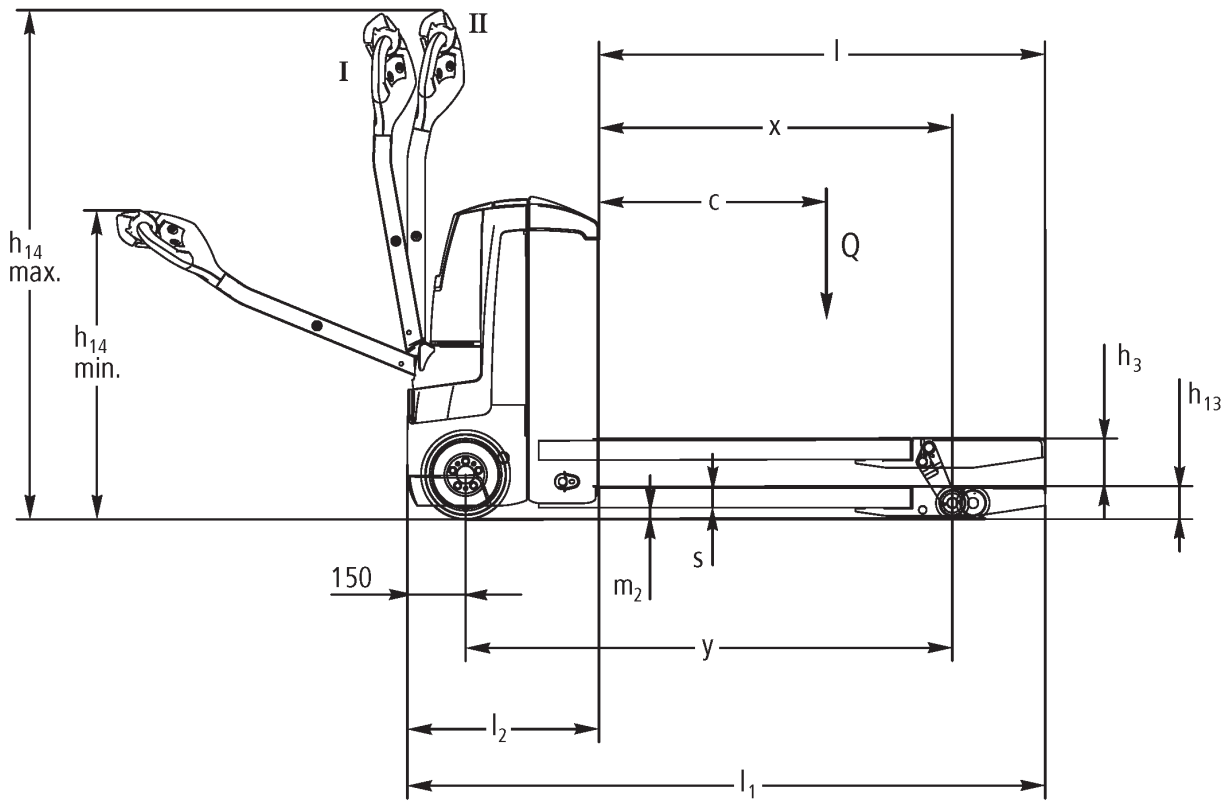
Elektrikli transpalet

EJE 114–120

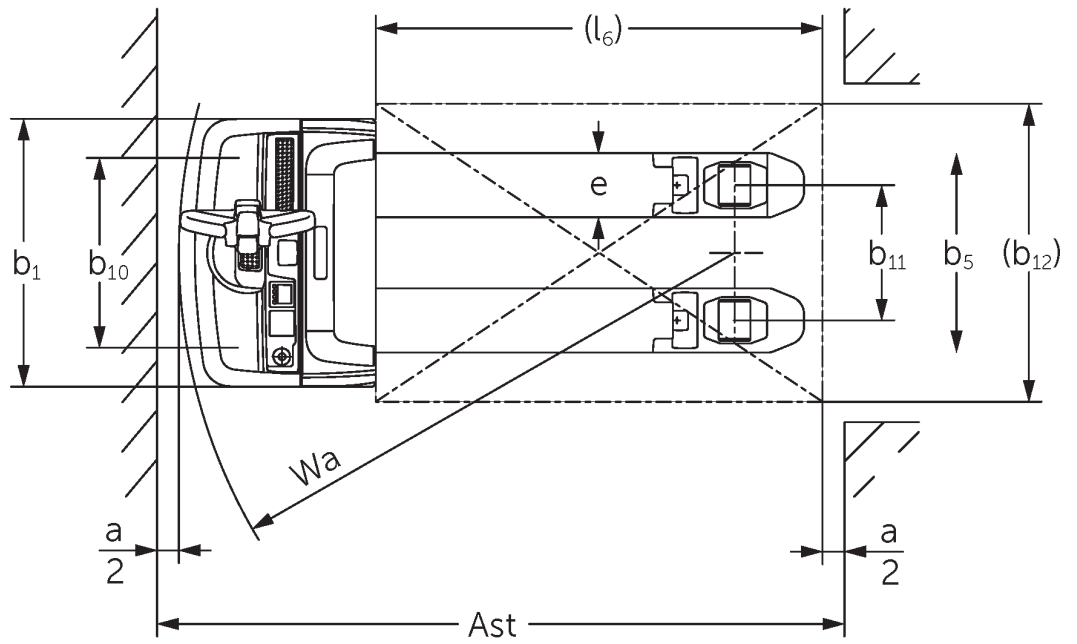
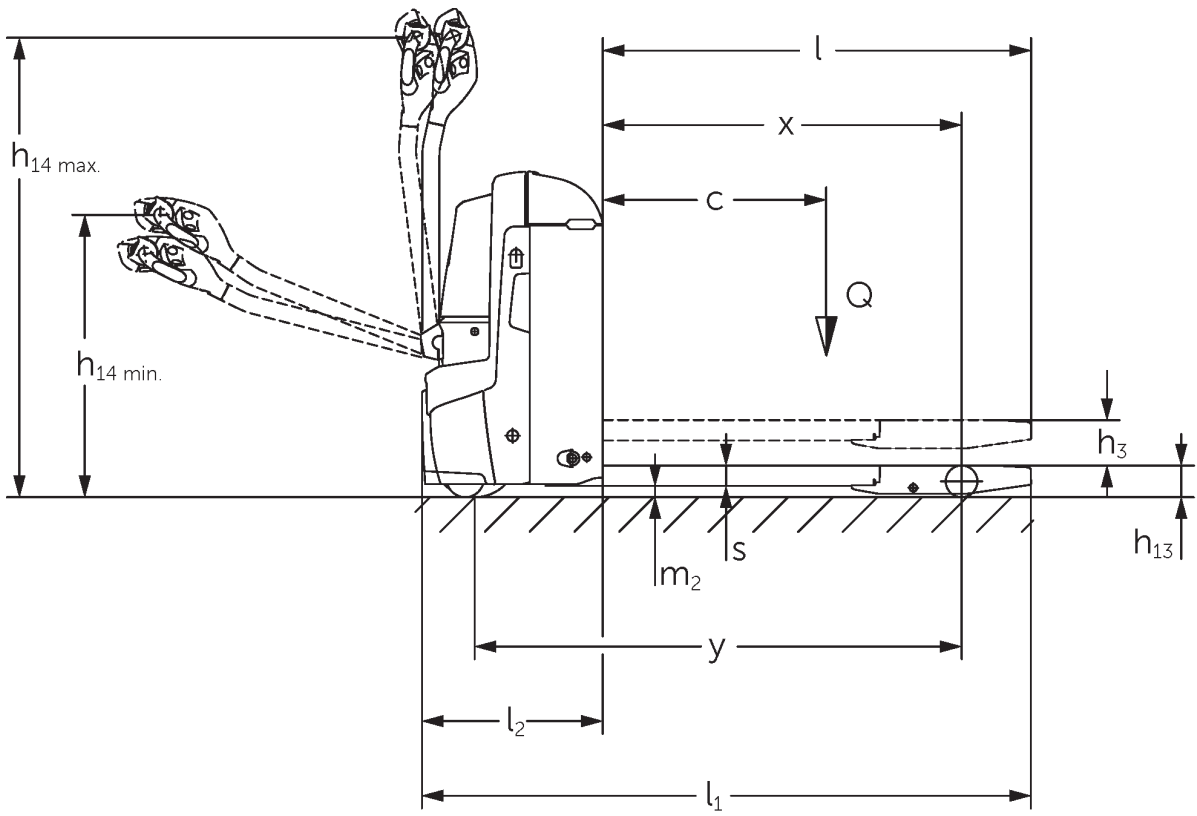
Kaldırma yüksekliği: 122 mm / Yük kapasitesi: 1400-2000 kg

JUNGHEINRICH

EJE 114-120



I = normal sürüş konumunda; II = yavaş sürüş konumunda



Kalem çizimleri EJE

VDI tablosu

		Jungheinrich					
		EJE 114	EJE 116	EJE 118	EJE 120		
İşaret	1.1	Üretici (kısa ad)					
	1.2	Üreticinin tip tanımlaması					
	1.3	Tahrik	Elektrikli				
	1.4	Kullanım	Yaya				
	1.5	Kapasite / yük	Q kg	1400	1600	1800	2000
	1.6	Yük merkezi	c mm	600			
	1.8	Yük mesafesi	x mm	908			
	1.9	Dingil mesafesi	y mm	1252			
	Ağırlıklar	2.1.1	Ölü ağırlık (pil dahil)	kg	405	420	
2.2		Yük ileride/geride aks yükü	kg	655 / 1150	695 / 1325	760 / 1460	785 / 1635
2.3		İleri/geri konumda aks yükü - yüksüz	kg	322 / 83	331 / 89		
Tekerlekler / Süspansiyon	3.1	Lastikler	Poliüretan (PU)			-	
	3.2	Lastik ölçüsü, ön	Ø 230 x 70				
	3.3	Lastik ölçüsü, arka	Ø 85 x 95 / 82 x 70 / 82 x 35	Ø 85 x 110 / 85 x 85 / 85 x 44			
	3.4	İlave tekerlekler	Ø 100 x 40				
	3.5	Ön/arka teker adeti (x = tahrikli)	1x +2/2 oder 4				
	3.6	Dingil mesafesi, ön	b10 mm	500	510		
	3.7	Dingil mesafesi, arka	b11 mm	363			
Sürüş tahriki/kaldırma düzeni	4.4	Kaldırma yüksekliği (h3)	h3 mm	122			
	4.9	Yaya kumandası yüksekliği sürüş konumunda min./maks.	h14 mm	750 / 1237			
	4.15	İndirilmiş yükseklik	h13 mm	85			
	4.19	Toplam uzunluk	l1 mm	1636			
	4.20	Çatal sırtı dahil uzunluk	l2 mm	486			
	4.21.1	Toplam genişlik	b1 mm	720			
	4.22	Çatal ölçüleri	s/ e/l mm	55 x 150 x 1150	55 x 172 x 1150		
	4.25	Çatalların dıştan dışa genişliği	b5 mm	513	535		
	4.32	Merkezi dingilin yerden yüksekliği	m2 mm	30			
	4.34.1	Çalışma koridoru genişliği (1000 x 1200 yatay palet)	Ast mm	2240			
4.34.2	Çalışma koridoru genişliği (800x1200 dikey palet)	Ast mm	2128				
4.35	Dönüş yarıçapı	Wa mm	1433				
Performans verileri	5.1	Yüklü / yüksüz sürüş hızı	km/h	5 / 5	6 / 6		
	5.2	Yüklü/yüksüz kaldırma hızı	m/s	0,03 / 0,03	0,04 / 0,04		
	5.3	Yüklü/yüksüz indirme hızı	m/s	0,05 / 0,04			
	5.8	Yüklü / yüksüz maksimum tırmanma kabiliyeti	%	8 / 20	10 / 20	9 / 20	8 / 20
	5.10	İşletme freni	rejeneratif				

Elektrik motoru / Elektronik	6.1	Sürüş motoru, performans S2 60 dk	kW	0,9	1,1		
	6.2	Kaldırma motoru performansı, S3	kW	1,2			
	6.3	DIN 43531/35/36 uyarınca akü		B			
	6.4	Akü gerilimi / Nominal kapasite	V / Ah	24 / 150			
	6.5	Akü ağırlığı	kg	151			
	6.6	VDI döngüsüne göre enerji tüketimi	kWh/h	0			
	6.6.1	EN döngüsüne göre enerji tüketimi	kWh/h	0,32	0,31	0,3	0,34
	6.6.2	EN ISO 23308'e göre CO2 eşdeğeri	kg/h0	0,2			
	6.7	Verimlilik	t/h	67	93	104	117
6.8.1	Maksimum çalışmada enerji tüketimi	kWh/h	0,49	0,66	0,62	0,7	
Diğer	8.1	Sürüş kontrol tipi		AC			
	10.7	EN12053 uyarınca ses seviyesi	dB (A)	61			
- VDI 2198 uyarınca bu teknik doküman sadece standart cihazın teknik değerlerini belirtir. Farklı lastikler, asansörler, ek donanımlar vs. başka değerler oluşturabilir.							

- VDI no. 4.33: yük bölümü indirilmiş: + 50 mm
- VDI no. 1.8: 1.9: 4.35: yük bölümü indirilmiş: + 56 mm
- VDI no. 4.33.4: yük bölümü indirilmiş: + 68 mm
- VDI no. 1.9: 4.19: 4.19.1: 4.20: 4.33: 4.33.4: 4.35: yandan akü değişimli: M = S + 69 mm; L / M yandan akü değişimli = S + 141 mm; L yandan akü değişimli = S + 194 mm

Jungheinrich İstif Makinaları San. ve Tic. Ltd. Şti.

Ekşiođlu Mahallesi
Yeni Şile Otoban Yolu Üzeri
Şehitler Caddesi No:47
34794 Alemdađ – İstanbul
Tel. 0216 430 0 800 pbx
Faks 0216 312 47 08
Santral 444 JUNG(5864)
info@jungheinrich.com.tr
www.jungheinrich.com.tr

Norderstedt, Moosburg ve Landsberg'deki
Alman üretim tesislerimiz ve
Kaltenkirchen'deki yedek parça merkezimiz
sertifikalıdır. ISO 9001
ISO 14001

Jungheinrich koridor araçları, Avrupa
güvenlik yönetmeliklerine uygundur.



JUNGHEINRICH