



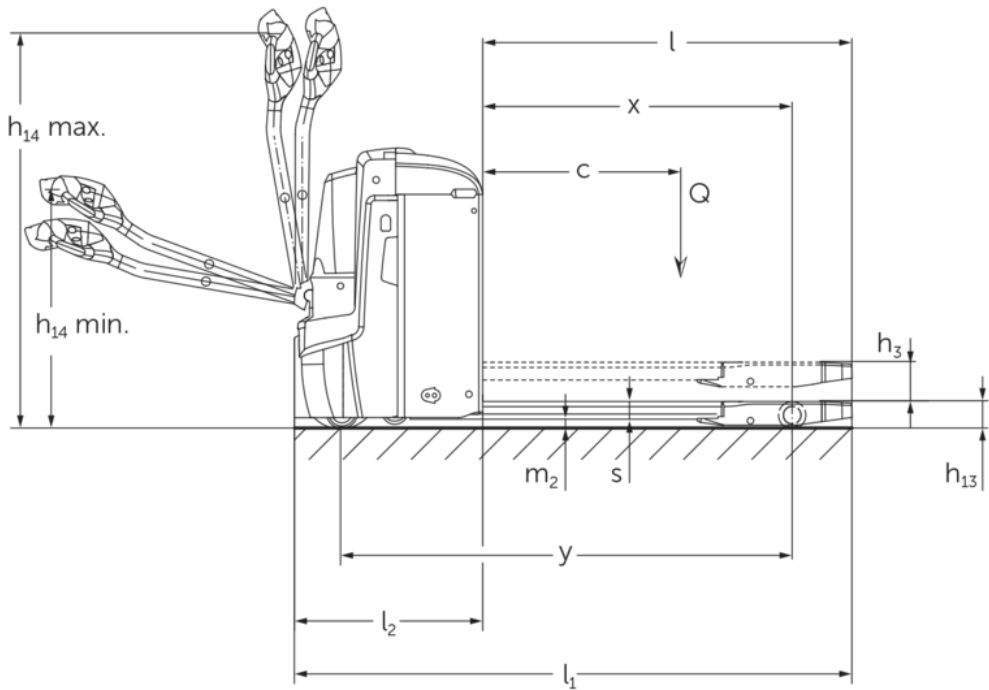
Elektrikli yaya kumandalı transpalet

EJE 222r + 225r

Kaldırma yüksekliği: 122 mm / Yük kapasitesi: 2200-2500 kg



EJE 222r + 225r





VDI tablosu

					Jungheinrich	
					EJE 222r	EJE 225r
İşaret	1.1	Üretici (kısa ad)				
	1.2	Üreticinin tip tanımlaması				
	1.3	Tahrik			Elektrikli	
	1.4	Kullanım			Yaya	
	1.5	Kapasite / yük	Q	kg	2200	2500
	1.6	Yük merkezi	c	mm	600	
	1.8	Yük mesafesi	x	mm	908	
	1.9	Dingil mesafesi	y	mm	1351	
	Ağırlıklar	2.1.1	Ölü ağırlık (pil dahil)		kg	560
2.2		Yük ileride/geride aks yükü		kg	889 / 1885	980 / 2087
2.3		İleri/geri konumda aks yükü - yüksüz		kg	418 / 142	
Tekertekler / Süspansiyon	3.1	Lastikler			Poliüretan (PU)	
	3.2	Lastik ölçüsü, ön			Ø 230 x 70	
	3.3	Lastik ölçüsü, arka			Ø 85 x 110	
	3.4	İlave tekerlekler			Ø 100 x 40	
	3.5	Ön/arka teker adeti (x = tahrikli)			1x + 2 / 2	
	3.6	Dingil mesafesi, ön	b10	mm	510	
	3.7	Dingil mesafesi, arka	b11	mm	363	
Sürüş tahriki/kaldırma düzeneği	4.4	Kaldırma yüksekliği (h3)	h3	mm	122	
	4.9	Yaya kumandası yüksekliği sürüş konumunda min./maks.	h14	mm	750 / 1237	
	4.15	İndirilmiş yükseklik	h13	mm	85	
	4.19	Toplam uzunluk	l1	mm	1737	
	4.20	Çatal sırtı dahil uzunluk	l2	mm	587	
	4.21.1	Toplam genişlik	b1	mm	724	
	4.22	Çatal ölçüleri	s/e/l	mm	55 x 172 x 1150	
	4.25	Çatalların dıştan dışa genişliği	b5	mm	535	
	4.32	Merkezi dingilin yerden yüksekliği	m2	mm	30	
	4.34.1	Çalışma koridoru genişliği (1000 x 1200 yatay palet)	Ast	mm	2338	
	4.34.2	Çalışma koridoru genişliği (800x1200 dikey palet)	Ast	mm	2227	
4.35	Dönüş yarıçapı	Wa	mm	1532		
Performans verileri	5.1	Yüklü / yüksüz sürüş hızı		km/h	6 / 6	
	5.2	Yüklü/yüksüz kaldırma hızı		m/s	0,05 / 0,07	
	5.3	Yüklü/yüksüz indirme hızı		m/s	0,05 / 0,04	
	5.8	Yüklü / yüksüz maksimum tırmanma kabiliyeti		%	8 / 20	
	5.10	İşletme freni			rejeneratif	
Elektrik motoru / Elektronik	6.1	Sürüş motoru, performans S2 60 dk		kW	1,7	
	6.2	Kaldırma motoru performansı, S3		kW	2,2	
	6.4	Akü gerilimi / Nominal kapasite		V / Ah	24 / 250	
	6.5	Akü ağırlığı		kg	220	
	6.6.1	EN döngüsüne göre enerji tüketimi		kWh/h	0,35	0,37
	6.6.2	EN ISO 23308'e göre CO2 eşdeğeri		kg/h0	0,2	
	6.7	Verimlilik		t/h	123	148
	6.8.1	Maksimum çalışmada enerji tüketimi		kWh/h	0,77	0,82

Diğer	8.1	Sürüş kontrol tipi		AC
	10.7	EN12053 uyarınca ses seviyesi	dB (A)	70
- VDI 2198 uyarınca bu teknik doküman sadece standart cihazın teknik değerlerini belirtir. Farklı lastikler, asansörler, ek donanımlar vs. başka değerler oluşturabilir.				

- VDI no. 1.8: 1.9: 4.35: yük bölümü indirilmiş: + 56 mm
- VDI no. 4.34: yük bölümü indirilmiş: + 25 mm
- VDI no. 1.9: 4.19: 4.19.1: 4.20: 4.33: 4.34: 4.35: yandan akü değişimli: M - L / M yandan akü değişimli + 72 mm; L - L yandan akü değişimli + 53 mm

Jungheinrich İstif Makinaları San. ve Tic. Ltd. Şti.

Ekşiođlu Mahallesi
Yeni Şile Otoban Yolu Üzeri
Şehitler Caddesi No:47
34794 Alemdađ – İstanbul
Tel. 0216 430 0 800 pbx
Faks 0216 312 47 08
Santral 444 JUNG(5864)
info@jungheinrich.com.tr
www.jungheinrich.com.tr

Norderstedt, Moosburg ve Landsberg'deki
Alman üretim tesislerimiz ve
Kaltenkirchen'deki yedek parça merkezimiz
sertifikalıdır. ISO 9001
ISO 14001

Jungheinrich koridor araçları, Avrupa
güvenlik yönetmeliklerine uygundur.



JUNGHEINRICH