



Elektrikli yaya kumandalı destek ayaklı istifleyici

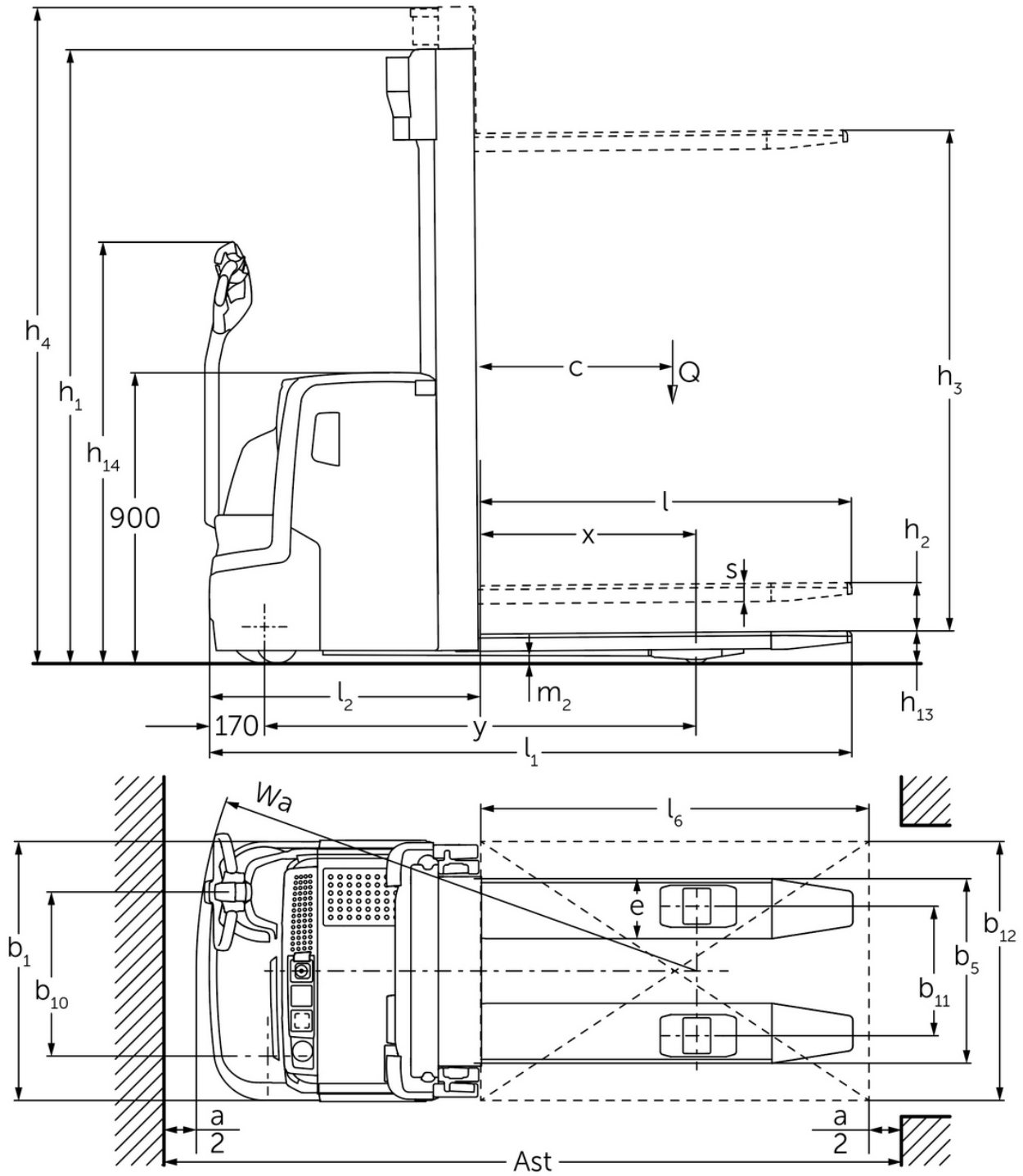
EJC 212z-220z

Kaldırma yüksekliği: 2400-6000 mm / Yük kapasitesi: 1200-2000
kg

LI-ION
technology

JUNGHEINRICH

EJC 212z-220z



EJC 212z-220z

EJC 212z	Kaldırma yüksekliği (h3)	Asansörün kapalı yüksekliği (h1)	Serbest kaldırma (h2)	Asansörün açık yüksekliği (h4)
Tek kademeli asansör ZT	2500 mm	1750 mm	100 mm	2975 mm
	2700 mm	1850 mm	100 mm	3175 mm
	2900 mm	1950 mm	100 mm	3375 mm
	3200 mm	2100 mm	100 mm	3675 mm
	3600 mm	2300 mm	100 mm	4075 mm
	4100 mm	2550 mm	100 mm	4575 mm
	4300 mm	2650 mm	100 mm	4775 mm
Tek kademeli asansör ZZ	2500 mm	1700 mm	1225 mm	2975 mm
	2900 mm	1900 mm	1425 mm	3375 mm
	3200 mm	2050 mm	1575 mm	3675 mm
	3600 mm	2250 mm	1775 mm	4075 mm
	4100 mm	2500 mm	2025 mm	4575 mm
	4300 mm	2600 mm	2125 mm	4775 mm
Üç kademeli asansör DZ	4090 mm	1845 mm	1338 mm	4597 mm
	4300 mm	1915 mm	1408 mm	4807 mm
	4700 mm	2050 mm	1543 mm	5207 mm
EJC 214z	Kaldırma yüksekliği (h3)	Asansörün kapalı yüksekliği (h1)	Serbest kaldırma (h2)	Asansörün açık yüksekliği (h4)
Tek kademeli asansör ZT	2500 mm	1750 mm	100 mm	2975 mm
	2700 mm	1850 mm	100 mm	3175 mm
	2900 mm	1950 mm	100 mm	3375 mm
	3200 mm	2100 mm	100 mm	3675 mm
	3600 mm	2300 mm	100 mm	4075 mm
	4100 mm	2550 mm	100 mm	4575 mm
	4300 mm	2650 mm	100 mm	4775 mm
	4500 mm	2750 mm	100 mm	4975 mm
Tek kademeli asansör ZZ	2500 mm	1700 mm	1225 mm	2975 mm
	2900 mm	1900 mm	1425 mm	3375 mm
	3200 mm	2050 mm	1575 mm	3675 mm
	3600 mm	2250 mm	1775 mm	4075 mm
	4100 mm	2500 mm	2025 mm	4575 mm
	4300 mm	2600 mm	2125 mm	4775 mm
Üç kademeli asansör DZ	4090 mm	1830 mm	1341 mm	4579 mm
	4300 mm	1900 mm	1411 mm	4789 mm
	4690 mm	2030 mm	1541 mm	5179 mm
	5350 mm	2250 mm	1761 mm	5839 mm
EJC 214z, EJC 216z	Kaldırma yüksekliği (h3)	Asansörün kapalı yüksekliği (h1)	Serbest kaldırma (h2)	Asansörün açık yüksekliği (h4)
Üç kademeli asansör DZ	6000 mm	2500 mm	1968 mm	6532 mm

EJC 216z	Kaldırma yüksekliği (h3)	Asansörün kapalı yüksekliği (h1)	Serbest kaldırma (h2)	Asansörün açık yüksekliği (h4)
Tek kademeli asansör ZT	2400 mm	1750 mm	100 mm	2925 mm
	2600 mm	1850 mm	100 mm	3125 mm
	2800 mm	1950 mm	100 mm	3325 mm
	3100 mm	2100 mm	100 mm	3625 mm
	3500 mm	2300 mm	100 mm	4025 mm
	3800 mm	2450 mm	100 mm	4325 mm
	4000 mm	2550 mm	100 mm	4525 mm
	4200 mm	2650 mm	100 mm	4725 mm
	4400 mm	2750 mm	100 mm	4925 mm
Tek kademeli asansör ZZ	2400 mm	1700 mm	1175 mm	2925 mm
	2800 mm	1900 mm	1375 mm	3325 mm
	3100 mm	2050 mm	1525 mm	3625 mm
	3500 mm	2250 mm	1725 mm	4025 mm
	4000 mm	2500 mm	1975 mm	4525 mm
	4200 mm	2600 mm	2075 mm	4725 mm
Üç kademeli asansör DZ	3990 mm	1830 mm	1298 mm	4522 mm
	4200 mm	1900 mm	1368 mm	4732 mm
	4590 mm	2030 mm	1498 mm	5122 mm
	5250 mm	2250 mm	1718 mm	5782 mm
EJC 220z	Kaldırma yüksekliği (h3)	Asansörün kapalı yüksekliği (h1)	Serbest kaldırma (h2)	Asansörün açık yüksekliği (h4)
Tek kademeli asansör ZT	2540 mm	1950 mm	100 mm	3195 mm
	2840 mm	2100 mm	100 mm	3495 mm
	3540 mm	2450 mm	100 mm	4195 mm
Tek kademeli asansör ZZ	2540 mm	1900 mm	1245 mm	3195 mm
	2840 mm	2050 mm	1395 mm	3495 mm
	3540 mm	2400 mm	1745 mm	4195 mm
Üç kademeli asansör DZ	3750 mm	1900 mm	1218 mm	4432 mm
	4200 mm	2050 mm	1368 mm	4882 mm
	4800 mm	2250 mm	1568 mm	5482 mm

VDI tablosu

		Jungheinrich					
		EJC 2z	EJC 214z	EJC 216z	EJC 220z		
İşaret	1.1	Üretici (kısa ad)	Jungheinrich				
	1.2	Üreticinin tip tanımlaması	EJC 2z	EJC 214z	EJC 216z	EJC 220z	
	1.3	Tahrik	Elektrikli				
	1.4	Kullanım	Yaya				
	1.5	Kapasite / yük	Q kg	1200	1400	1600	2000
	1.5.1	Nominal kapasite/yüklü asansör kaldırması	Q kg	1200	1400	1600	2000
	1.5.2	Nominal kapasite/yüklü denge tekeri kaldırmasında	Q kg	2000			
	1.6	Yük merkezi	c mm	600			
	1.8	Yük mesafesi	x mm	910			
1.9	Dingil mesafesi	y mm	1571	1592			
Ağırlıklar	2.1.1	Ölü ağırlık (pil dahil)	kg	1180	1240	1260	1300
	2.2	Yük ileride/geride aks yükü	kg	1105 / 1275	1180 / 1460	1250 / 1610	1300 / 2000
	2.3	İleri/geri konumda aks yükü - yüksüz	kg	840 / 340	880 / 360	900 / 360	910 / 390
Tekerlekler / Süspansiyon	3.1	Lastikler	Poliüretan (PU)				
	3.2	Lastik ölçüsü, ön	Ø 230 x 70				
	3.3	Lastik ölçüsü, arka	Ø 85 x 95		Ø 85 x 75		
	3.4	İlave tekerlekler	Ø 140 x 54				
	3.5	Ön/arka teker adeti (x = tahrikli)	1x + 1/ 2		1x + 1/ 4		
	3.6	Dingil mesafesi, ön	b10 mm	507			
	3.7	Dingil mesafesi, arka	b11 mm	385			
Sürüş tahriki/kaldırma düzeniği	4.2	Asansörün kapalı yüksekliği (h1)	h1 mm	1950		2100	
	4.3	Serbest kaldırma (h2)	h2 mm	100			
	4.4	Kaldırma yüksekliği (h3)	h3 mm	2900	2800	2840	
	4.5	Asansörün açık yüksekliği (h4)	h4 mm	3375	3325	3495	
	4.6	Başlangıç kaldırması (Initial lift)	h5 mm	122			
	4.9	Yaya kumandası yüksekliği sürüş konumunda min./maks.	h14 mm	850 / 1305			
	4.15	İndirilmiş yükseklik	h13 mm	90			
	4.19	Toplam uzunluk	l1 mm	1981	2002		
	4.20	Çatal sırtı dahil uzunluk	l2 mm	831	852		
	4.21.1	Toplam genişlik	b1 mm	800			
	4.22	Çatal ölçüleri	s/ e/l mm	56 x 185 x 1150			
	4.25	Çatalların dıştan dışa genişliği	b5 mm	570			
	4.32	Merkezi dingilin yerden yüksekliği	m2 mm	18			
4.34.1	Çalışma koridoru genişliği (1000 x 1200 yatay palet)	Ast mm	2217	2238			
4.34.2	Çalışma koridoru genişliği (800x1200 dikey palet)	Ast mm	2267	2288			
4.35	Dönüş yarıçapı	Wa mm	1777	1798			
Performans verileri	5.1	Yüklü / yüksüz sürüş hızı	km/h	6 / 6			
	5.2	Yüklü/yüksüz kaldırma hızı	m/s	0,2 / 0,4	0,16 / 0,3	0,15 / 0,3	0,11 / 0,34
	5.3	Yüklü/yüksüz indirme hızı	m/s	0,45 / 0,35			0,5 / 0,35
	5.8	Yüklü / yüksüz maksimum tırmanma kabiliyeti	%	8 / 16		7 / 16	5 / 16

Elektrik motoru / Elektronik	6.1	Sürüş motoru, performans S2 60 dk	kW	1,6			
	6.2	Kaldırma motoru performansı, S3	kW	3			
	6.3	DIN 43531/35/36 uyarınca akü		hayır			
	6.4	Akü gerilimi / Nominal kapasite	V / Ah	24 / 375			
	6.5	Akü ağırlığı	kg	300		288	
	6.6	VDI döngüsüne göre enerji tüketimi	kWh/h	1,05	1,18	1,32	0
	6.6.1	EN döngüsüne göre enerji tüketimi	kWh/h	0,77	0,83	0,91	1,08
	6.6.2	EN ISO 23308'e göre CO2 eşdeğeri	kg/h0	0,4		0,5	0,6
Diğer	8.1	Sürüş kontrol tipi		AC			
	10.7	EN12053 uyarınca ses seviyesi	dB (A)	63			
- VDI 2198 uyarınca bu teknik doküman sadece standart cihazın teknik değerlerini belirtir. Farklı lastikler, asansörler, ek donanımlar vs. başka değerler oluşturabilir.							

Tablodaki değerler LX yandan akü değişimi akü bölümü; asansör ZT 2.800/2.840/2.900 mm; kaldırılmış destek ayakları için geçerlidir.

Akü bölümlerinin araç ebatlarına etkisi yoktur.

- VDI no. 1.8, EJC 212z/214z/216z'de: DZ asansörde: x - 42 mm; indirilmiş destek ayaklarında: x + 54 mm.
- VDI no. 1.8, EJC 220z'de: DZ asansörde: x - 71 mm; indirilmiş destek ayaklarında: x + 54 mm.
- VDI no. 1.9: indirilmiş destek ayaklarında: x + 54 mm.
- VDI no. 3.3: tandem: Ø 85 x 75 mm.
- VDI no. 4.19, EJC 212z/214z/216z'de: DZ asansöründe: l1 + 42 mm.
- VDI no. 4.19, EJC 220z'de: DZ asansöründe: l1 + 71 mm.
- VDI no. 4.20, EJC 212z/214z/216z'de: DZ asansöründe: l2 + 42 mm.
- VDI no. 4.20, EJC 220z'de: DZ asansöründe: l2 + 71 mm.
- VDI no. 4.34.1, EJC 212z/214z/216z'de: VDI uyarınca çapraz: çalışma koridoru genişliği + 367 mm. DZ asansöründe: çalışma koridoru genişliği + 42 mm.
- VDI no. 4.34.1, EJC 220z'de: VDI uyarınca çapraz: çalışma koridoru genişliği + 367 mm. DZ asansöründe: çalışma koridoru genişliği + 71 mm.
- VDI no. 4.34.2, EJC 212z/214z/216z'de: VDI uyarınca çapraz: çalışma koridoru genişliği + 204 mm. DZ asansöründe: çalışma koridoru genişliği + 42 mm.
- VDI no. 4.34.2, EJC 220z'de: VDI uyarınca çapraz: çalışma koridoru genişliği + 204 mm. DZ asansöründe: çalışma koridoru genişliği + 71 mm.
- VDI no. 4.35: indirilmiş destek ayaklarında: + 54 mm.
- VDI no. 5.3: ZZ/DZ asansöründe: serbest kaldırmada indirme hızı, belirtilen değerlerin altında bulunuyor.
- VDI no. 5.8: tablodaki değerler nominal yük (1.5) için geçerlidir. Destek ayağı kaldırmasında (1.5.2) maksimum yükte: yüklü maks. tırmanma kabiliyeti = %5.

Jungheinrich İstif Makinaları San. ve Tic. Ltd. Şti.

Ekşiođlu Mahallesi
Yeni Şile Otoban Yolu Üzeri
Şehitler Caddesi No:47
34794 Alemdađ – İstanbul
Tel. 0216 430 0 800 pbx
Faks 0216 312 47 08
Santral 444 JUNG(5864)
info@jungheinrich.com.tr
www.jungheinrich.com.tr

Norderstedt, Moosburg ve Landsberg'deki
Alman üretim tesislerimiz ve
Kaltenkirchen'deki yedek parça merkezimiz
sertifikalıdır. ISO 9001
ISO 14001

Jungheinrich koridor araçları, Avrupa
güvenlik yönetmeliklerine uygundur.



JUNGHEINRICH