



Elektrikli 3 tekerlekli forklift

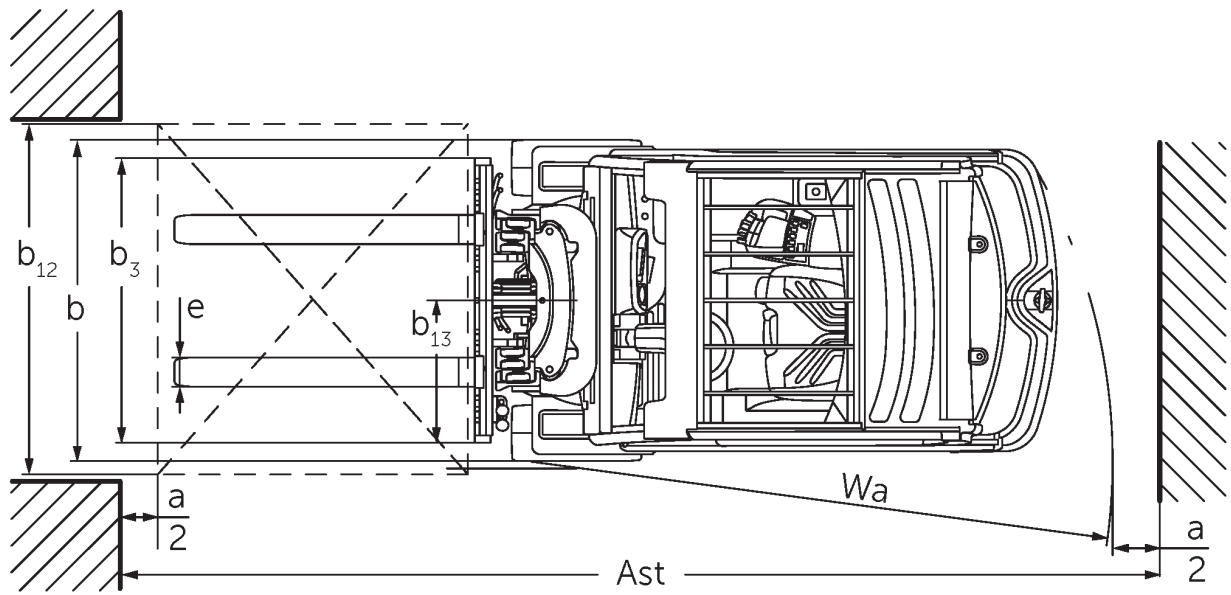
EFG 112

Kaldırma yüksekliği: 2900-7000 mm / Yük kapasitesi: 1200 kg

LION
technology

JUNGHEINRICH

EFG 112





EFG 112

EFG 112	Kaldırma yüksekliği (h3)	Asansörün kapalı yüksekliği (h1)	Serbest kaldırma (h2)	Asansörün açık yüksekliği (h4)	Asansör tilt ileri/geri
Tek kademeli asansör ZT	3000 mm	2060 mm	150 mm	3590 mm	7 / 6 °
	3100 mm	2110 mm	150 mm	3690 mm	7 / 6 °
	3300 mm	2210 mm	150 mm	3890 mm	7 / 7 °
	3500 mm	2310 mm	150 mm	4090 mm	7 / 7 °
	3700 mm	2410 mm	150 mm	4290 mm	7 / 7 °
	4000 mm	2560 mm	150 mm	4590 mm	7 / 7 °
	4500 mm	2810 mm	150 mm	5090 mm	7 / 7 °
Tek kademeli asansör ZZ	2900 mm	1965 mm	1375 mm	3490 mm	7 / 6 °
	3100 mm	2065 mm	1475 mm	3690 mm	7 / 6 °
	3180 mm	2105 mm	1515 mm	3770 mm	7 / 7 °
	3300 mm	2165 mm	1575 mm	3890 mm	7 / 7 °
	3500 mm	2265 mm	1675 mm	4090 mm	7 / 7 °
	3700 mm	2365 mm	1775 mm	4290 mm	7 / 7 °
	4000 mm	2515 mm	1925 mm	4590 mm	7 / 7 °
Üç kademeli asansör DZ	4250 mm	1975 mm	1385 mm	4840 mm	7 / 4 °
	4400 mm	2025 mm	1435 mm	4990 mm	7 / 4 °
	4640 mm	2105 mm	1515 mm	5230 mm	7 / 5 °
	4700 mm	2125 mm	1535 mm	5290 mm	7 / 5 °
	4800 mm	2165 mm	1575 mm	5390 mm	7 / 5 °
	5000 mm	2235 mm	1645 mm	5590 mm	7 / 5 °
	5500 mm	2415 mm	1825 mm	6090 mm	7 / 5 °
	6000 mm	2585 mm	1995 mm	6590 mm	7 / 5 °
	6500 mm	2765 mm	2175 mm	7090 mm	7 / 5 °
7000 mm	2935 mm	2345 mm	7590 mm	7 / 5 °	

VDI tablosu

İşaret	1.1	Üretici (kısa ad)			Jungheinrich
	1.2	Üreticinin tip tanımlaması			EFG 112
	1.3	Tahrik			Elektrikli
	1.4	Kullanım			koltuk
	1.5	Kapasite / yük	Q	kg	1200
	1.6	Yük merkezi	c	mm	500
	1.8	Yük mesafesi	x	mm	344
	1.9	Dingil mesafesi	y	mm	1249
	Ağırlıklar	2.1.1	Ölü ağırlık (pil dahil)		kg
2.2		Yük ileride/geride aks yükü		kg	3318 / 504
2.3		İleri/geri konumda aks yükü - yüksüz		kg	1307 / 1315
Tekertekler / Süspansiyon	3.1	Lastikler			Süper elastik (SE)
	3.2	Lastik ölçüsü, ön			18 x 7-8
	3.3	Lastik ölçüsü, arka			140 / 55-9
	3.5	Ön/arka teker adeti (x = tahrikli)			2x/2
	3.6	Dingil mesafesi, ön	b10	mm	904
	3.7	Dingil mesafesi, arka	b11	mm	176
	Sürüş tahriki/kaldırma düzeni	4.1	Asansör tilt ileri/geri	a/β	°
4.2		Asansörün kapalı yüksekliği (h1)	h1	mm	2060
4.3		Serbest kaldırma (h2)	h2	mm	150
4.4		Kaldırma yüksekliği (h3)	h3	mm	3000
4.5		Asansörün açık yüksekliği (h4)	h4	mm	3590
4.7		Koruyucu tavan yüksekliği (kabin)	h6	mm	2040
4.8		Oturma yüksekliği/durma yüksekliği	h7	mm	920
4.12		Birleştirme yüksekliği	h10	mm	560
4.19		Toplam uzunluk	l1	mm	2933
4.20		Çatal sırtı dahil uzunluk	l2	mm	1783
4.21.1		Toplam genişlik	b1	mm	1060
4.22		Çatal ölçüleri	s/e/l	mm	40 x 80 x 1150
4.23		Çatal aynası bağlantı sınıfı			2A
4.24		Çatal taşıyıcı genişliği	b3	mm	980
4.31		Yükün yerden yüksekliği	m1	mm	97
4.32		Merkezi dingilin yerden yüksekliği	m2	mm	100
4.34.1		Çalışma koridoru genişliği (1000 x 1200 yatay palet)	Ast	mm	3112
4.34.2		Çalışma koridoru genişliği (800x1200 dikey palet)	Ast	mm	3235
4.35		Dönüş yarıçapı	Wa	mm	1440
4.36	En küçük dönüş noktası mesafesi	b13	mm	0	
Performans verileri	5.1	Yüklü / yüksüz sürüş hızı		km/h	12 / 12
	5.2	Yüklü/yüksüz kaldırma hızı		m/s	0,3 / 0,48
	5.3	Yüklü/yüksüz indirme hızı		m/s	0,55 / 0,55
	5.5	Yüklü/yüksüz çekme kapasitesi		N	2100 / 2300
	5.6	Yüklü / Yüksüz maksimum çekiş gücü		N	9500 / 8000
	5.7	Yüklü/Yüksüz Yüklü tırmanma kapasitesi		%	7,5 / 11
	5.8	Yüklü / yüksüz maksimum tırmanma kabiliyeti		%	25 / 28
	5.9	Yüklü/yüksüz hızlanma süresi		s	6,1 / 5,7

	5.10	İşletme freni		Sürtünme freni (mekanik olarak çalıştırılan)
Elektrik motoru / Elektronik	6.1	Sürüş motoru, performans S2 60 dk	kW	2,8
	6.1.1	2. sürüş motoru, performans S2 60 dk	kW	2,8
	6.2	Kaldırma motoru performansı, S3	kW	8,2
	6.3	DIN 43531/35/36 uyarınca akü		DIN 43531 A
	6.4	Akü gerilimi / Nominal kapasite	V / Ah	48 / 500
	6.5	Akü ağırlığı	kg	715
	6.6.1	EN döngüsüne göre enerji tüketimi	kWh/h	3,4
	6.6.2	EN ISO 23308'e göre CO2 eşdeğeri	kg/h0	1,8
	6.7	Verimlilik	t/h	80
	6.8	VDI 2198 uyarınca verimlilik	t/kWh	21,1
Diğer	8.1	Sürüş kontrol tipi		Pals/AC
	10.1	Ataşman için basınç ayarı	bar	230
	10.2	Ataşmanlar için yağ akışı	l/min	27
	10.7	EN12053 uyarınca ses seviyesi	dB (A)	65
	10.8	Kavrama noktası, türü / tip DIN		DIN 15170 H

- VDI 2198 uyarınca bu teknik doküman sadece standart cihazın teknik değerlerini belirtir. Farklı lastikler, asansörler, ek donanımlar vs. başka değerler oluşturabilir.

Jungheinrich İstif Makinaları San. ve Tic. Ltd. Şti.

Ekşiođlu Mahallesi
Yeni Şile Otoban Yolu Üzeri
Şehitler Caddesi No:47
34794 Alemdađ – İstanbul
Tel. 0216 430 0 800 pbx
Faks 0216 312 47 08
Santral 444 JUNG(5864)
info@jungheinrich.com.tr
www.jungheinrich.com.tr

Norderstedt, Moosburg ve Landsberg'deki
Alman üretim tesislerimiz ve
Kaltenkirchen'deki yedek parça merkezimiz
sertifikalıdır. ISO 9001
ISO 14001

Jungheinrich koridor araçları, Avrupa
güvenlik yönetmeliklerine uygundur.



JUNGHEINRICH