



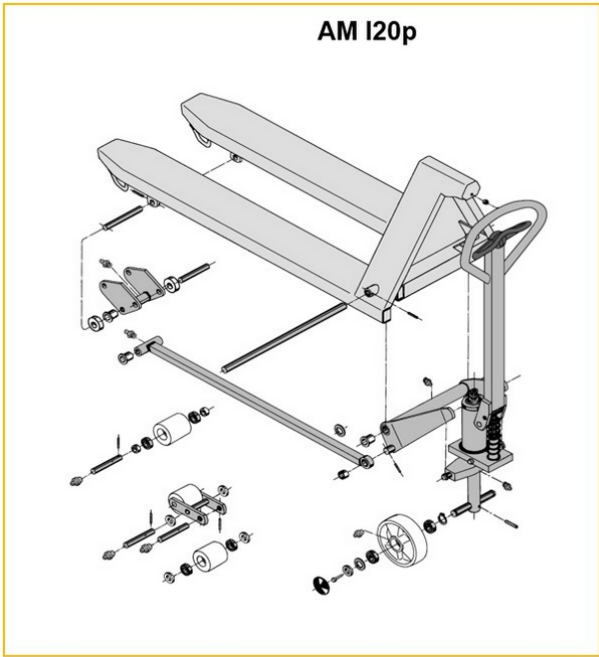
Ручні гідравлічні візки

AM l20 / l20p

Висота підйому: 120 mm / Вантажопідйомність: 2000 kg

JUNGHEINRICH

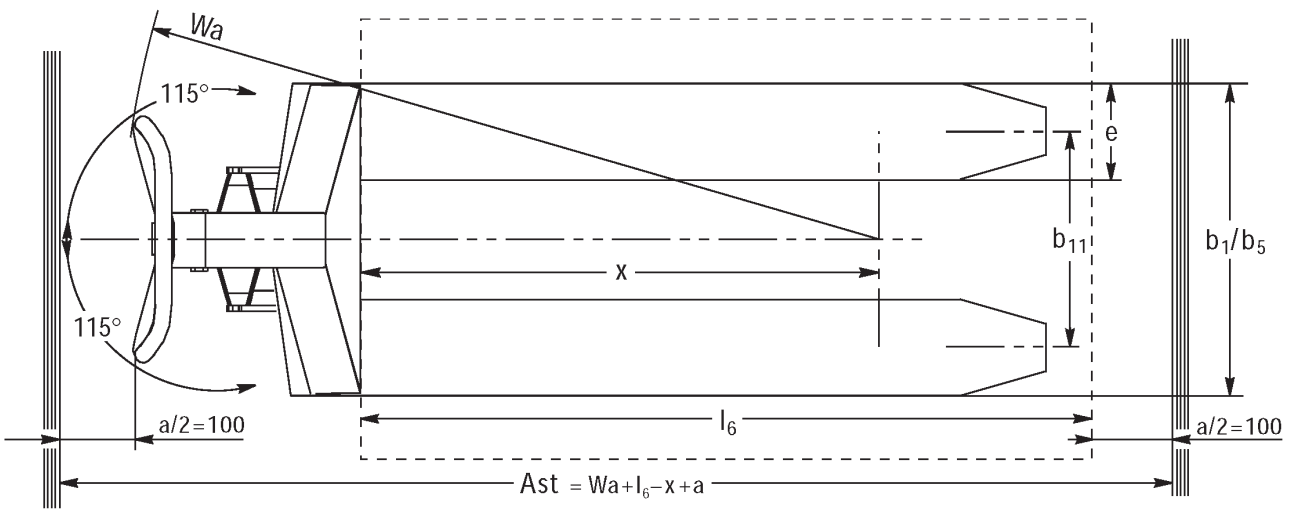
AM I20 / I20p



Inox AISI 316 (V4A)	Feuerverzinkt
Inox AISI 303/304 (V2A)	Verzinkt und gelb chromatiert

AM I20p





Таблиця VDI

Відмітний знак	1.1	Виробник (скорочене, умовне позначення)		Інші (OEM)							
	1.2	Типова позначка виробника		AM I20p							
	1.3	Привод		Вручну							
	1.4	Особливості роботи		Вручну							
	1.5	Вантажопідйомність/навантаження	Q кг	2000							
	1.6	Відстань до центру ваги	c мм	610				570			
	1.9	Колісна база	y мм	1245				1165			
Маси	2.1	Власна вага	кг	81		78			75		
	2.1.1	Власна вага (з акумулятором)	кг	81		78			64		
Колеса/шасі	3.1	Шини		V-BV	N-BN	V-GV	N-GN	V-BV	N-BN	C-GV	N-GN
	3.2	Розмір шин, передніх		Ø 200x50							
	3.3	Розмір шин, задніх		Ø 80x70	Ø 80x65	Ø 80x90		Ø 80x70	Ø 80x65	Ø 80x90	
	3.5	Колеса, кількість передніх/задніх (x=керовані)		2/2							
	3.6	Ширина колії, передні колеса	b10 мм	120							
	3.7	Ширина колії, задня вісь	b11 мм	520							
	Основні розміри	4.4	Підйом (h3)	h3 мм	120						
4.9		Висота руків'я в положенні руху, мін./макс.	h14 мм	1170							
4.14		Висота платформи в піднятому стані	h12 мм	205							
4.15		Висота в опущеному стані	h13 мм	85							
4.19		Загальна довжина	l1 мм	1555				1475			
4.21.1		Загальна ширина	b1 мм	680							
4.22		Розміри вил	s/ e/l мм	51 x 160 x 1220				51 x 160 x 1140			
4.25		Відстань між зовнішніми сторонами вил	b5 мм	680							
4.32		Кліренс у середині колісної бази	m2 мм	34							
4.34.1		Ширина робочого проходу (палета 1000x1200 упоперек)	Ast мм	1610							
4.34.2		Ширина робочого проходу (палета 800x1200 уздовж)	Ast мм	1830				1810			
4.35	Радіус повороту	Wa мм	1410				1330				
Функціональні характеристики	5.3	Швидкість опускання з вантажем / без вантажу	м/сек	0,1 / 0,05							

- У цьому технічному паспорті згідно з Директивою Спільноти німецьких інженерів (VDI) № 2198 надаються тільки технічні показники стандартного пристрою. У разі використання нестандартних шин, інших вантажопідйомних щогл, додаткового обладнання показники можуть бути іншими.

Відмітний знак	1.1	Виробник (скорочене, умовне позначення)		Інші (OEM)							
	1.2	Типова позначка виробника		AM I20p							
	1.3	Привод		Вручну							
	1.4	Особливості роботи		Вручну							
	1.5	Вантажопідйомність/навантаження	Q кг	2000							
	1.6	Відстань до центру ваги	c мм	485				405			
	1.9	Колісна база	y мм	995				835			
Маси	2.1	Власна вага	кг	72		69		65			
	2.1.1	Власна вага (з акумулятором)	кг	72		69		66		64	
Колеса/шасі	3.1	Шини		V-BV	N-BN	V-GV	N-GN	V-BV	N-BN	V-GV	N-GN
	3.2	Розмір шин, передніх		Ø 200x50							
	3.3	Розмір шин, задніх		Ø 80x70	Ø 80x65	Ø 80x90	Ø 80x70	Ø 80x65	Ø 80x90		
	3.5	Колеса, кількість передніх/задніх (x=керовані)		2/2							
	3.6	Ширина колії, передні колеса	b10 мм	120							
	3.7	Ширина колії, задня вісь	b11 мм	520							
	Основні розміри	4.4	Підйом (h3)	h3 мм	120						
4.9		Висота руків'я в положенні руху, мін./макс.	h14 мм	1170							
4.14		Висота платформи в піднятому стані	h12 мм	205							
4.15		Висота в опущеному стані	h13 мм	85							
4.19		Загальна довжина	l1 мм	1305				1145			
4.21.1		Загальна ширина	b1 мм	680							
4.22		Розміри вил	s/ e/l мм	51 x 160 x 970				51 x 160 x 810			
4.25		Відстань між зовнішніми сторонами вил	b5 мм	680							
4.32		Кліренс у середині колісної бази	m2 мм	34							
4.34.1		Ширина робочого проходу (палета 1000x1200 упоперек)	Ast мм	1610							
4.34.2		Ширина робочого проходу (палета 800x1200 уздовж)	Ast мм	1810							
Функціональні характеристики	4.35	Радіус повороту	Wa мм	1160				1000			
	5.3	Швидкість опускання з вантажем / без вантажу	м/сек	0,1 / 0,05							

- У цьому технічному паспорті згідно з Директивою Спільноти німецьких інженерів (VDI) № 2198 надаються тільки технічні показники стандартного пристрою. У разі використання нестандартних шин, інших вантажопідійомних щогл, додаткового обладнання показники можуть бути іншими.

Відмітний знак	1.1	Виробник (скорочене, умовне позначення)		Інші (OEM)								
	1.2	Типова позначка виробника		AM I20p								
	1.3	Привод		Вручну								
	1.4	Особливості роботи		Вручну								
	1.5	Вантажопідйомність/навантаження	Q кг	2000								
	1.6	Відстань до центру ваги	c мм	610				570				
	1.9	Колісна база	y мм	1245				1165				
Маси	2.1	Власна вага	кг	75	72			69				
	2.1.1	Власна вага (з акумулятором)	кг	75	72	64						
	2.2	Навантаження на вісь з вантажем спереду/ззаду	-	- / -						636 / 1432		
	2.3	Навантаження на вісь без вантажу спереду/ззаду	-	- / -						21 / 47		
Колеса/шасі	3.1	Шини		V-BV	N-BN	V-GV	N-GN	V-BV	N-BN	V-GV	N-GN	
	3.2	Розмір шин, передніх		Ø 200x50								
	3.3	Розмір шин, задніх		Ø 80x70	Ø 80x65	Ø 80x90		Ø 80x70	Ø 80x65	Ø 80x90		
	3.5	Колеса, кількість передніх/задніх (x=керовані)		2/2								
	3.6	Ширина колії, передні колеса	b10 мм	120								
	3.7	Ширина колії, задня вісь	b11 мм	360								
	Основні розміри	4.4	Підйом (h3)	h3 мм	120							
4.9		Висота руків'я в положенні руху, мін./макс.	h14 мм	1170							1220 / 1170	
4.14		Висота платформи в піднятому стані	h12 мм	205								
4.15		Висота в опущеному стані	h13 мм	85								
4.19		Загальна довжина	l1 мм	1555				1475				
4.20		Довжина разом зі спинкою вил	l2 мм	-								340
4.21.1		Загальна ширина	b1 мм	520								
4.22		Розміри вил	s/ e/l мм	51 x 160 x 1220				51 x 160 x 1140				
4.25		Відстань між зовнішніми сторонами вил	b5 мм	520								
4.32		Кліренс у середині колісної бази	m2 мм	34								
4.34.1		Ширина робочого проходу (палета 1000x1200 упоперек)	Ast мм	1610								
4.34.2		Ширина робочого проходу (палета 800x1200 уздовж)	Ast мм	1830				1810				
4.35		Радіус повороту	Wa мм	1410				1330				
Функціональні характеристики	5.3	Швидкість опускання з вантажем / без вантажу	м/сек	0,1 / 0,05								

- У цьому технічному паспорті згідно з Директивою Спільноти німецьких інженерів (VDI) № 2198 надаються тільки технічні показники стандартного пристрою. У разі використання нестандартних шин, інших вантажопідйомних щогл, додаткового обладнання показники можуть бути іншими.

Відмітний знак	1.1	Виробник (скорочене, умовне позначення)		Інші (OEM)								
	1.2	Типова позначка виробника		AM I20p								
	1.3	Привод		Вручну								
	1.4	Особливості роботи		Вручну								
	1.5	Вантажопідйомність/навантаження	Q кг	2000								
	1.6	Відстань до центру ваги	c мм	485				405				
	1.9	Колісна база	y мм	995				835				
Маси	2.1	Власна вага	кг	66		63		59				
	2.1.1	Власна вага (з акумулятором)	кг	66		63		64				
Колеса/шасі	3.1	Шини		V-BV	N-BN	V-GV	N-GN	V-BV	N-BN	V-GV	N-GN	
	3.2	Розмір шин, передніх		Ø 200x50								
	3.3	Розмір шин, задніх		Ø 80x70	Ø 80x65	Ø 80x90	Ø 80x70	Ø 80x65	Ø 80x90			
	3.5	Колеса, кількість передніх/задніх (x=керовані)		2/2								
	3.6	Ширина колії, передні колеса	b10 мм	120								
	3.7	Ширина колії, задня вісь	b11 мм	360				335				360
	Основні розміри	4.4	Підйом (h3)	h3 мм	120							
4.9		Висота руків'я в положенні руху, мін./макс.	h14 мм	1170								
4.14		Висота платформи в піднятому стані	h12 мм	205								
4.15		Висота в опущеному стані	h13 мм	85								
4.19		Загальна довжина	l1 мм	1305				1145				
4.21.1		Загальна ширина	b1 мм	520								
4.22		Розміри вил	s/ e/l мм	51 x 160 x 970				51 x 160 x 810				
4.25		Відстань між зовнішніми сторонами вил	b5 мм	520								
4.32		Кліренс у середині колісної бази	m2 мм	34								
4.34.1		Ширина робочого проходу (палета 1000x1200 упоперек)	Ast мм	1610								
4.34.2		Ширина робочого проходу (палета 800x1200 уздовж)	Ast мм	1810								
Функціональні характеристики	4.35	Радіус повороту	Wa мм	1160				1000				
	5.3	Швидкість опускання з вантажем / без вантажу	м/сек	0,1 / 0,05								

- У цьому технічному паспорті згідно з Директивою Спільноти німецьких інженерів (VDI) № 2198 надаються тільки технічні показники стандартного пристрою. У разі використання нестандартних шин, інших вантажопідійомних щогл, додаткового обладнання показники можуть бути іншими.

Відмітний знак	1.1	Виробник (скорочене, умовне позначення)		Інші (OEM)							
	1.2	Типова позначка виробника		AM I20							
	1.3	Привод		Вручну							
	1.4	Особливості роботи		Вручну							
	1.5	Вантажопідйомність/навантаження	Q кг	2000							
	1.6	Відстань до центру ваги	c мм	405				485			
	1.9	Колісна база	y мм	835				995			
Маси	2.1	Власна вага	кг	59		63				66	
	2.1.1	Власна вага (з акумулятором)	кг	59		63				66	
Колеса/шасі	3.1	Шини		N-GN	V-GV	N-BN	V-BV	N-GN	V-GV	N-BN	V-BV
	3.2	Розмір шин, передніх		Ø 200x50							
	3.3	Розмір шин, задніх		Ø 80x90		Ø 80x65	Ø 80x70	Ø 80x90		Ø 80x65	Ø 80x70
	3.5	Колеса, кількість передніх/задніх (x=керовані)		2/2							
	3.6	Ширина колії, передні колеса	b10 мм	120							
	3.7	Ширина колії, задня вісь	b11 мм	360							
	Основні розміри	4.4	Підйом (h3)	h3 мм	120						
4.9		Висота руків'я в положенні руху, мін./макс.	h14 мм	1170							
4.14		Висота платформи в піднятому стані	h12 мм	200							
4.15		Висота в опущеному стані	h13 мм	85							
4.19		Загальна довжина	l1 мм	1145				1305			
4.21.1		Загальна ширина	b1 мм	520							
4.22		Розміри вил	s/ e/l мм	51 x 160 x 810				51 x 160 x 970			
4.25		Відстань між зовнішніми сторонами вил	b5 мм	520							
4.32		Кліренс у середині колісної бази	m2 мм	34		38					
4.34.1		Ширина робочого проходу (палета 1000x1200 упоперек)	Ast мм	1610							
4.34.2		Ширина робочого проходу (палета 800x1200 уздовж)	Ast мм	1810							
Функціональні характеристики	4.35	Радіус повороту	Wa мм	1000				1160			
	5.3	Швидкість опускання з вантажем / без вантажу	м/сек	0,1 / 0,05							

- У цьому технічному паспорті згідно з Директивою Спільноти німецьких інженерів (VDI) № 2198 надаються тільки технічні показники стандартного пристрою. У разі використання нестандартних шин, інших вантажопідійомних щогл, додаткового обладнання показники можуть бути іншими.

Відмітний знак	1.1	Виробник (скорочене, умовне позначення)		Інші (OEM)							
	1.2	Типова позначка виробника		AM I20							
	1.3	Привод		Вручну							
	1.4	Особливості роботи		Вручну							
	1.5	Вантажопідйомність/навантаження	Q кг	2000							
	1.6	Відстань до центру ваги	c мм	570				610			
	1.9	Колісна база	y мм	1165				1245			
Маси	2.1	Власна вага	кг	69		72		75			
	2.1.1	Власна вага (з акумулятором)	кг	69		72		75			
	2.2	Навантаження на вісь з вантажем спереду/ззаду	кг	636 / 1432		- / -					
	2.3	Навантаження на вісь без вантажу спереду/ззаду	кг	21 / 47		- / -					
Колеса/шасі	3.1	Шини		N-GN	V-GV	N-BN	V-BV	N-GN	V-GV	N-BN	V-BV
	3.2	Розмір шин, передніх		Ø 200x50							
	3.3	Розмір шин, задніх		Ø 80x90		Ø 80x65	Ø 80x70	Ø 80x90		Ø 80x65	Ø 80x90
	3.5	Колеса, кількість передніх/задніх (x=керовані)		2/2							
	3.6	Ширина колії, передні колеса	b10 мм	120							
	3.7	Ширина колії, задня вісь	b11 мм	360							
	Основні розміри	4.4	Підйом (h3)	h3 мм	120						
4.9		Висота руків'я в положенні руху, мін./макс.	h14 мм	1170							
4.14		Висота платформи в піднятому стані	h12 мм	200							
4.15		Висота в опущеному стані	h13 мм	85							
4.19		Загальна довжина	l1 мм	1475				1555			
4.20		Довжина разом зі спинкою вил	l2 мм	340		-					
4.21.1		Загальна ширина	b1 мм	520							
4.22		Розміри вил	s/ e/l мм	51 x 160 x 1140				51 x 160 x 1220			
4.25		Відстань між зовнішніми сторонами вил	b5 мм	520							
4.32		Кліренс у середині колісної бази	m2 мм	38							
4.34.1		Ширина робочого проходу (палета 1000x1200 упоперек)	Ast мм	1610							
4.34.2		Ширина робочого проходу (палета 800x1200 уздовж)	Ast мм	1810				1830			
4.35		Радіус повороту	Wa мм	1330				1410			
Функціональні характеристики	5.3	Швидкість опускання з вантажем / без вантажу	м/сек	0,1 / 0,05							

- У цьому технічному паспорті згідно з Директивою Спільноти німецьких інженерів (VDI) № 2198 надаються тільки технічні показники стандартного пристрою. У разі використання нестандартних шин, інших вантажопідйомних щогл, додаткового обладнання показники можуть бути іншими.

Відмітний знак	1.1	Виробник (скорочене, умовне позначення)		Інші (OEM)							
	1.2	Типова позначка виробника		AM I20							
	1.3	Привод		Вручну							
	1.4	Особливості роботи		Вручну							
	1.5	Вантажопідйомність/навантаження	Q кг	2000							
	1.6	Відстань до центру ваги	c мм	405				485			
	1.9	Колісна база	y мм	835				995			
Маси	2.1	Власна вага	кг	65		69		72			
	2.1.1	Власна вага (з акумулятором)	кг	65		69		72			
Колеса/шасі	3.1	Шини		N-GN	V-GV	V-BV	N-BN	N-GN	V-GV	N-BN	V-BV
	3.2	Розмір шин, передніх		Ø 200x50							
	3.3	Розмір шин, задніх		Ø 80x90		Ø 80x70	Ø 80x65	Ø 80x90		Ø 80x65	Ø 80x70
	3.5	Колеса, кількість передніх/задніх (x=керовані)		2/2							
	3.6	Ширина колії, передні колеса	b10 мм	120							
	3.7	Ширина колії, задня вісь	b11 мм	520							
	Основні розміри	4.4	Підйом (h3)	h3 мм	120						
4.9		Висота руків'я в положенні руху, мін./макс.	h14 мм	1170							
4.14		Висота платформи в піднятому стані	h12 мм	200							
4.15		Висота в опущеному стані	h13 мм	85							
4.19		Загальна довжина	l1 мм	1145				1305			
4.21.1		Загальна ширина	b1 мм	680							
4.22		Розміри вил	s/ e/l мм	51 x 160 x 810				51 x 160 x 970			
4.25		Відстань між зовнішніми сторонами вил	b5 мм	680							
4.32		Кліренс у середині колісної бази	m2 мм	38							
4.34.1		Ширина робочого проходу (палета 1000x1200 упоперек)	Ast мм	1610							
4.34.2		Ширина робочого проходу (палета 800x1200 уздовж)	Ast мм	1810							
Функціональні характеристики	4.35	Радіус повороту	Wa мм	1000				1160			
	5.3	Швидкість опускання з вантажем / без вантажу	м/сек	0,1 / 0,05							

- У цьому технічному паспорті згідно з Директивою Спільноти німецьких інженерів (VDI) № 2198 надаються тільки технічні показники стандартного пристрою. У разі використання нестандартних шин, інших вантажопідійомних щогл, додаткового обладнання показники можуть бути іншими.

Відмітний знак	1.1	Виробник (скорочене, умовне позначення)		Інші (OEM)								
	1.2	Типова позначка виробника		AM I20								
	1.3	Привод		Вручну								
	1.4	Особливості роботи		Вручну								
	1.5	Вантажопідйомність/навантаження	Q кг	2000								
	1.6	Відстань до центру ваги	c мм	570				610				
	1.9	Колісна база	y мм	1165				1245				
Маси	2.1	Власна вага	кг	75		78				81		
	2.1.1	Власна вага (з акумулятором)	кг	75		78				81		
Колеса/шасі	3.1	Шини		N-GN	V-GV	N-BN	V-BV	N-GN	V-GV	V-BV	N-BN	
	3.2	Розмір шин, передніх		Ø 200x50								
	3.3	Розмір шин, задніх		Ø 80x90		Ø 80x65		Ø 80x70		Ø 80x90		Ø 80x65
	3.5	Колеса, кількість передніх/задніх (x=керовані)		2/2								
	3.6	Ширина колі, передні колеса	b10 мм	120								
	3.7	Ширина колі, задня вісь	b11 мм	520								
	Основні розміри	4.4	Підйом (h3)	h3 мм	120							
4.9		Висота руків'я в положенні руху, мін./макс.	h14 мм	1170								
4.14		Висота платформи в піднятому стані	h12 мм	200								
4.15		Висота в опущеному стані	h13 мм	85								
4.19		Загальна довжина	l1 мм	1475				1555				
4.21.1		Загальна ширина	b1 мм	680								
4.22		Розміри вил	s/ e/l mm	51 x 160 x 1140				51 x 160 x 1220				
4.25		Відстань між зовнішніми сторонами вил	b5 мм	680								
4.32		Кліренс у середині колісної бази	m2 мм	38								
4.34.1		Ширина робочого проходу (палета 1000x1200 упоперек)	Ast мм	1610								
4.34.2		Ширина робочого проходу (палета 800x1200 уздовж)	Ast мм	1810				1830				
Функціональні характеристики	4.35	Радіус повороту	Wa мм	1330				1410				
	5.3	Швидкість опускання з вантажем / без вантажу	м/сек	0,1 / 0,05								

- У цьому технічному паспорті згідно з Директивою Спільноти німецьких інженерів (VDI) № 2198 надаються тільки технічні показники стандартного пристрою. У разі використання нестандартних шин, інших вантажопідійомних щогл, додаткового обладнання показники можуть бути іншими.

ТОВ "Юнгхайнріх Ліфт Трак"

вул. Качалова, 5-Г
03126, Київ, Україна
тел. 044 583 1 583
факс 044 583 1 584
info@jungheinrich.ua
www.jungheinrich.ua

Німецькі виробничі потужності в
Нордерштедті, Моосбурзі та Ландсберзі
сертифіковані, так само як і наш центр
оригінальних запчастин у Кальтенкірхені. ISO 9001
ISO 14001

Підлогові підйомно-транспортні засоби
Jungheinrich відповідають європейським
вимогам безпеки.



 **JUNGHEINRICH**

The logo features a red arrow pointing upwards, positioned to the left of the company name 'JUNGHEINRICH' which is written in a bold, black, sans-serif font.