



Гідравлічні візки з ножичним підйомним механізмом

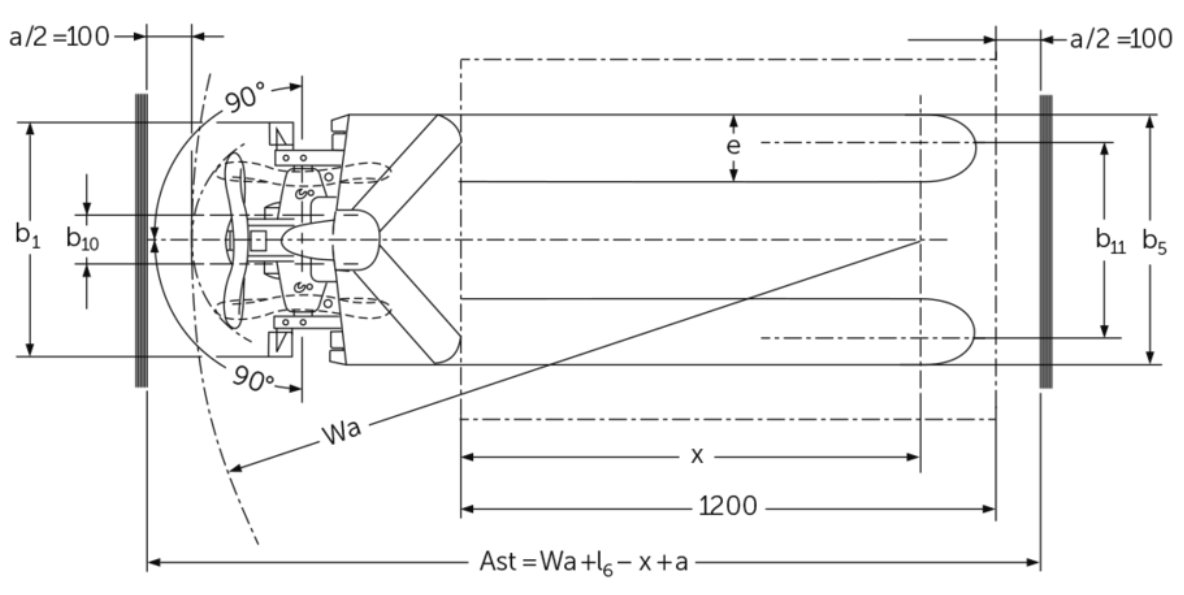
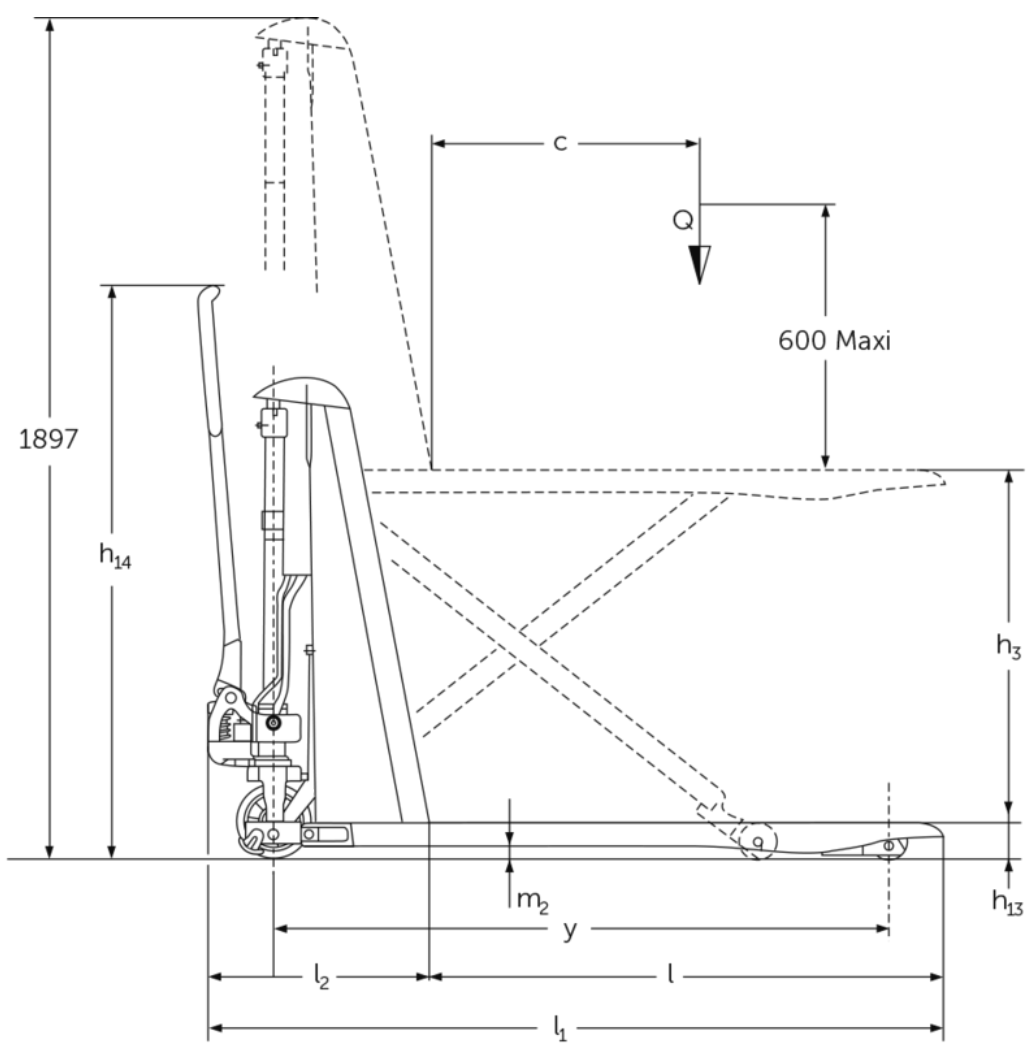
AMX 10 / 10e

Висота підйому: 714 mm / Вантажопідйомність: 1000 kg

JUNGHEINRICH

AMX 10 / 10e





Таблиця VDI

Відмітний знак	1.1	Виробник (скорочене, умовне позначення)		Інші (ОЕМ)							
				AMX 10e			AMX 10				
	1.2	Типова позначка виробника		Електр.		Вручну					
				Вручну							
	1.3	Привод		Вручну							
				1000							
	1.4	Особливості роботи		600							
				1000							
	1.5	Вантажопідйомність/навантаження	Q кг	600							
				600							
	1.6	Відстань до центру ваги	с мм	600							
				600							
	1.9	Колісна база	у мм	1383		-		1383		-	
				1383		-		1383		-	
Маси	2.1	Власна вага	кг	195						157	
	2.2	Навантаження на вісь з вантажем спереду/ззаду	кг	443 / 752		- / -				406 / 751 - / -	
	2.3	Навантаження на вісь без вантажу спереду/ззаду	кг	136 / 59		- / -				101 / 56 - / -	
Колеса/шасі	3.1	Шини		C-GN	N-GN	V-GV	N-GN	C-GN	V-GV	C-GN	N-GN
	3.2	Розмір шин, передніх		Ø 170 x 50		-				Ø 170 x 50 -	
	3.3	Розмір шин, задніх		Ø 82 x 62		-				Ø 82 x 62 -	
	3.5	Колеса, кількість передніх/задніх (x=керовані)		2/2		-				2/2 -	
	3.6	Ширина колії, передні колеса	b10 мм	109		-				109 -	
	3.7	Ширина колії, задня вісь	b11 мм	440		-				440 -	
	3.7	Ширина колії, задня вісь	b11 мм	440		-				440 -	
Основні розміри	4.4	Підйом (h3)	h3 мм	714							
	4.5	Висота вантажопідйомної щогли у розкладеному стані (h4)	h4 мм	1897		-				1897 -	
	4.9	Висота руків'я в положенні руху, мін./макс.	h14 мм	1299		-				1299 -	
	4.15	Висота в опущеному стані	h13 мм	86							
	4.19	Загальна довжина	l1 мм	1650							
	4.20	Довжина разом зі спинкою вил	l2 мм	500		-				500 -	
	4.21.1	Загальна ширина	b1 мм	560		680		560			
	4.22	Розміри вил	s/ e/l мм	53 x 150 x 1150		150 x 1150				53 x 150 x 1150 150 x 1150	
	4.25	Відстань між зовнішніми сторонами вил	b5 мм	560		680		560			
	4.32	Кліренс у середині колісної бази	m2 мм	30		-				30 -	
	4.34.2	Ширина робочого проходу (палета 800x1200 уздовж)	Ast мм	2005		-				2005 -	
Функціональні характеристики	4.35	Радіус повороту	Wa мм	-						1635 -	
	5.3	Швидкість опускання з вантажем / без вантажу	м/сек	0,13 / 0,05		- / -				0,11 / 0,04 - / -	

Електродвигун/електроніка	6.2	Двигуна підйому, потужність при S3	кВт	0,5		-
	6.4	Напруга акумулятора / номінальна ємність	В / Агод	12 / 70		-
	6.5	Вага акумулятора	кг	24	-	

- У цьому технічному паспорті згідно з Директивою Спільноти німецьких інженерів (VDI) № 2198 надаються тільки технічні показники стандартного пристрою. У разі використання нестандартних шин, інших вантажопідійомних щогл, додаткового обладнання показники можуть бути іншими.

Відмітний знак	1.1	Виробник (скорочене, умовне позначення)	Інші (ОЕМ)				
	1.2	Типова позначка виробника	AMX 10				
	1.3	Привод	Вручну				
	1.4	Особливості роботи	Вручну				
	1.5	Вантажопідйомність/навантаження	Q	кг	1000		
	1.6	Відстань до центру ваги	c	мм	600		
Маси	2.1	Власна вага	кг		157		
	3.1	Шини	V-GV		N-GN	C-GN	V-GV
Основні розміри	4.4	Підйом (h3)	h3	мм	714		
	4.15	Висота в опущеному стані	h13	мм	86		
	4.19	Загальна довжина	l1	мм	1650		
	4.21.1	Загальна ширина	b1	мм	560	680	
	4.22	Розміри вил	s/e/l	mm	150 x 1150		
	4.25	Відстань між зовнішніми сторонами вил	b5	мм	560	680	

- У цьому технічному паспорті згідно з Директивою Спільноти німецьких інженерів (VDI) № 2198 надаються тільки технічні показники стандартного пристрою. У разі використання нестандартних шин, інших вантажопідійомних щогл, додаткового обладнання показники можуть бути іншими.

ТОВ "Юнгхайнріх Ліфт Трак"

вул. Качалова, 5-Г
03126, Київ, Україна
тел. 044 583 1 583
факс 044 583 1 584
info@jungheinrich.ua
www.jungheinrich.ua

Німецькі виробничі потужності в
Нордерштедті, Моосбурзі та Ландсберзі
сертифіковані, так само як і наш центр
оригінальних запчастин у Кальтенкірхені. ISO 9001
ISO 14001

Підлогові підйомно-транспортні засоби
Jungheinrich відповідають європейським
вимогам безпеки.



 **JUNGHEINRICH**

The logo features a red arrow pointing upwards, positioned to the left of the company name 'JUNGHEINRICH' which is written in a bold, black, sans-serif font.